

# Насосы DP, EF, SL1, SLV и AUTO<sub>ADAPT</sub>

от 0,6 до 2,6 кВт  
 50 Гц

**Москва**

109544, Москва  
 ул. Школьная, 39-41, стр. 1  
 Тел.: (495) 737-30-00, 564-88-00  
 Факс: (495) 737-75-36, 564-88-11  
 e-mail: grundfos.moscow@grundfos.com

**Архангельск**

163000, Архангельская область  
 г. Архангельск  
 ул. Попова, д. 17, офис 321  
 Тел./факс: (8182) 65-06-41  
 e-mail: arkhangel'sk@grundfos.com

**Владивосток**

690003, Владивосток  
 ул. Верхнепортовая, 46, оф. 510  
 Тел.: (4232) 61-36-72  
 e-mail: vladivostok@grundfos.com

**Волгоград**

400131, Волгоград  
 ул. Донецкая, 16, оф. 321  
 Тел./факс: (8442) 25-11-52  
 25-11-53  
 e-mail: volgograd@grundfos.com

**Екатеринбург**

620014, Екатеринбург  
 ул. Вайнера, 23, оф. 201  
 Тел./факс: (343) 365-91-94  
 365-87-53  
 e-mail: ekaterinburg@grundfos.com

**Иркутск**

664025, Иркутск  
 ул. Степана Разина, 27, оф. 3  
 Тел./факс: (3952) 21-17-42  
 e-mail: irkutsk@grundfos.com

**Казань**

420044, Казань, а/я 39 (для почты)  
 ул. Спартаковская, 2В, оф. 215  
 Тел./факс: (843) 291-75-27  
 Тел.: (843) 291-75-26  
 e-mail: kazan@grundfos.com

**Кемерово**

650099, Кемерово  
 ул. Н.Островского, 32, оф.326  
 Тел./факс: (3842) 36-90-37  
 e-mail: kemerovo@grundfos.com

**Краснодар**

350058, Краснодар  
 ул. Старокубанская, 118, корп. Б,  
 оф. 412  
 Тел./факс: (861) 279-24-57  
 e-mail: krasnodar@grundfos.com

**Красноярск**

660017, Красноярск  
 ул. Кирова, 19, оф. 3-22  
 Тел./факс: (391) 212-05-78  
 e-mail: krasnoyarsk@grundfos.com

**Курск**

305000, Курск  
 ул. Ленина, 77 Б, оф. 4096  
 Тел./факс: (4712) 39-32-53  
 e-mail: kursk@grundfos.com

**Нижний Новгород**

603000, Нижний Новгород  
 пер. Холодный, 10а, оф. 1-4  
 Тел./факс: (831) 278-97-05  
 278-97-06  
 278-97-15  
 e-mail: novgorod@grundfos.com

**Новосибирск**

630099, Новосибирск  
 пр-т Димитрова, 2  
 б/ц "РосЕвроПлаза", оф. 902  
 Тел./факс: (383) 249-22-22  
 249-22-23  
 e-mail: novosibirsk@grundfos.com

**Омск**

644099, г. Омск  
 ул. Интернациональная, 14, офис 17  
 Тел./факс: (3812) 948-372  
 e-mail: omsk@grundfos.com

**Пермь**

614000, Пермь  
 ул. Орджоникидзе, 61, оф. 312  
 Тел./факс: (342) 217-95-95  
 217-95-96  
 e-mail: perm@grundfos.com

**Петрозаводск**

185011, Петрозаводск  
 ул. Ровио, 3, оф. 6  
 Тел./факс: (8142) 53-52-14  
 e-mail: petrozavodsk@grundfos.com

**Ростов-на-Дону**

344006, Ростов-на-Дону  
 пр-т Соколова, 29, оф. 7  
 Тел.: (863) 248-60-99  
 Тел./факс: (863) 299-41-84  
 e-mail: rostov@grundfos.com

**Самара**

443099, Самара  
 пер. Репина, 4-6а  
 Тел./факс: (846) 977-00-01  
 977-00-02  
 332-94-65  
 e-mail: samara@grundfos.com

**Санкт-Петербург**

195027, Санкт-Петербург  
 Свердловская наб., 44  
 б/ц "Бенуа", оф. 826  
 Тел.: (812) 633-35-45  
 Факс: (812) 633-35-46  
 e-mail: peterburg@grundfos.com

**Саратов**

410005, Саратов  
 ул. Большая Садовая, 239, оф. 418  
 Тел./факс: (8452) 45-96-87  
 45-96-58  
 e-mail: saratov@grundfos.com

**Тюмень**

625000, Тюмень  
 ул. Хохрякова, 47, оф. 607  
 Тел./факс: (3452) 45-25-28  
 e-mail: tyumen@grundfos.com

**Уфа**

450064, Уфа, а/я 69 (для почты)  
 Бизнес-центр, ул. Мира, 14  
 оф. 801-802  
 Тел.: (3472) 79-97-70  
 Тел./факс: (3472) 79-97-71  
 e-mail: grundfos.ufa@grundfos.com

**Хабаровск**

680000, Хабаровск  
 ул. Фрунзе, д. 22, офис 407  
 Тел.: (4212) 41-50-30  
 Тел./факс: (4212) 41-50-33  
 e-mail: khabarovsk@grundfos.com

**Челябинск**

454080, Челябинск  
 пр-т Ленина, 83, оф. 313  
 Тел.: (351) 265-55-19  
 e-mail: chelyabinsk@grundfos.com

**Ярославль**

150003, Ярославль  
 ул. Республиканская, д.3, корп.1, оф.403  
 Тел./факс: (4852) 58-58-09  
 e-mail: yaroslavl@grundfos.com

**Минск**

220123, Минск  
 ул. Веры Хоружей, 22, оф. 1105  
 Тел./факс: (375 17) 233-97-65  
 233-97-69  
 e-mail: minsk@grundfos.com



97735282 0810

RU

# Содержание

## Общие сведения

Введение	3
Области применения	3
Конструктивные особенности	4

## Обозначение

Расшифровка типового обозначения	5
Фирменная табличка	9

## Подбор оборудования

Заказ насоса	10
--------------	----

## Рабочий диапазон

Рабочий диапазон	11
------------------	----

## Модельный ряд

Стандартные насосы	12
Взрывозащищённые насосы	16

## Исполнения

Перечень исполнений	20
---------------------	----

## Конструкция

Спецификация материалов на насосы DP и EF	22
Спецификация материалов на насосы DP и EF AUTO <i>ADAPT</i>	29
Спецификация материалов на насосы SL1 и SLV	37
Спецификация материалов на насосы SL1 и SLV AUTO <i>ADAPT</i>	42

## Описание

Технические особенности	48
Условия эксплуатации	49
Перекачиваемые жидкости	49
Типовой ряд двигателей	49
Эксплуатация с преобразователем частоты	49
Сертификаты	50
Схемы электрических соединений	51

## Графики кривых

Условия снятия характеристик с графиков кривых	53
Эксплуатационные испытания	53
Сертификаты	53
Испытания в присутствии заказчика	53
DP10.50	54
DP10.65	57
EF30.50	58
SL1.50.65	65
SLV.65.65	70

## Размеры

Насосы DP и EF, в стандартном исполнении и исполнении AUTO <i>ADAPT</i>	78
Насосы SL1 и SLV, в стандартном исполнении и исполнении AUTO <i>ADAPT</i>	88

## Принадлежности

Монтажные системы	92
Другие принадлежности	92
Насосы DP, EF, SL1 и SLV	93
Насосы DP, EF, SL1 и SLV AUTO <i>ADAPT</i>	96

## Техническая документация

WebCAPS	98
WinCAPS	99

### Введение

В настоящем каталоге представлены канализационные насосы Grundfos малой мощности DP, EF, SL1 и SLV в стандартном исполнении и исполнении AUTO<sub>ADAPT</sub>.



Рис. 1 Насосы DP, EF, SL1 и SLV

Насосы со свободно-вихревым (SuperVortex) и одноканальным рабочим колесом предназначены для перекачивания сточных вод в муниципальных, частных и промышленных системах.

Насосы выполнены из прочных материалов, таких как чугун и нержавеющая сталь, которые обеспечивают надёжную работу.

Насосы могут быть оснащены электродвигателями от 0,6 кВт до 2,6 кВт включительно.

Номинальный диаметр напорного отверстия насоса составляет от 10 до 65 мм.

Возможны следующие варианты установки насосов:

- погружная установка на автоматической трубной муфте
- свободная погружная установка.

### Области применения

Насосы предназначены для перекачивания жидкостей, таких как:

- городские сточные воды
- сточные воды с высокой концентрацией волокон (свободно-вихревое рабочее колесо SuperVortex)
- дренажные и грунтовые воды
- бытовые сточные воды
- промышленные сточные воды
- техническая и охлаждающая вода.

Насосы идеально подходят для использования в следующих местах:

- городские канализационные насосные станции
- общественные здания
- многоквартирные дома
- заводы/промышленные предприятия.

### Конструктивные особенности

Все насосы имеют следующие конструктивные особенности:

- Герметичный кабельный ввод из коррозионностойкого полиамида.
- Силовой кабель с жилами для термодатчиков в обмотках двигателя.
- Отсутствует необходимость в дополнительном кабеле для датчиков в насосах с датчиками.
- Контроль технического состояния насосов с датчиками.
- Реле влажности для постоянного контроля герметичности двигателя и автоматическое отключение электроэнергии в случае утечки.
- Подшипники для работы в тяжёлых условиях, смазаны на весь срок эксплуатации.
- Возможность эксплуатации с частотным преобразователем.
- Гладкая поверхность исключает прилипание грязи и примесей к насосу.
- Самоочищающиеся канальные рабочие колёса с удлинёнными лопастями снижают риск заклинивания или засорения, рабочие колёса SuperVortex обеспечивают эффективное перекачивание жидкости и сокращение периодов простоя.
- Взрывозащищённые электродвигатели для эксплуатации в потенциально взрывоопасных средах.
- Двигатель класса изоляции F (155 °C).
- Класс защиты IP 68 с термодатчиком в каждой фазе.

Легко обслуживаемая конструкция:

- хомутное соединение двигателя с насосом.
- картриджное уплотнение вала.
- подсоединение кабеля к двигателю с помощью разъёма.

### Дополнительные характеристики DP, EF, SL1 и SLV AUTO<sub>ADAPT</sub>

Насосы имеют встроенный контроллер, датчики и защиту электродвигателя. Остаётся только подключить насос к источнику питания.

Данные насосы имеют следующие конструктивные особенности:

- Встроенный датчик контроля уровня и датчики сухого хода.
- Встроенная защита двигателя.
- Чередувание насосов.  
Если в одном и том же резервуаре несколько насосов, встроенная логика управления обеспечит равномерное распределение нагрузки между ними.

- Выход аварийного сигнала.  
В насосе имеется выход аварийного реле. Имеются контакты NC и NO, которые используются по необходимости, например, для звукового или визуального аварийного сигнала.

Авария	Журнал аварий	Подача сигнала реле
Перенапряжение	•	•
Падение напряжения	•	•
Перегрузка	•	•
Двигатель/насос засорён	•	•
Сухой ход	•	
Температура электродвигателя	•	•
Электронный контроль температуры (Pt1000)	•	•
Термовыключатель 1 в двигателе	•	•
Термовыключатель 2 в двигателе	•	•
Неверная последовательность фаз	•	•
Превышение уровня		•
Неисправность датчика	•	•

- Задержка между пусками насосов после отключения питания в электросети.
- Насос не включится, пока чередование фаз не будет правильным.
- Автокалибровка после каждого цикла.
- Функция защиты от заклинивания.  
Функция защиты от заклинивания запускает насос с интервалами, заданными в программе, чтобы исключить заклинивание рабочего колеса. Данная функция прекращает работу датчика сухого хода невзрывозащищённых исполнений.
- Функция задержки отключения (откачка пены).  
Функция задержки отключения используется с интервалами, заданными в программе, чтобы исключить образование пены.

Устройство Grundfos CIU может быть подключено постоянно или временно для изменения настроек по умолчанию, выполнения дополнительных настроек или считывания данных журнала аварий и рабочих параметров, таких как количество пусков и наработка.

## Расшифровка типового обозначения

### DP и EF

Код	Пример	DP	1	10	.65	.11	.A	.Ex	.2	.5	02
	<b>Тип насоса</b> Дренажный насос Grundfos Насос Grundfos для сточных вод										
DP											
EF											
	<b>Материал</b> Стандартный, чугун										
[-]											
	<b>Тип рабочего колеса</b> Одноканальное рабочее колесо Свободно-вихревое рабочее колесо (SuperVortex)										
1											
V											
	<b>Свободный проход насоса</b> Максимальный размер твёрдых частиц [мм]										
10											
	<b>Напорный патрубок</b> Номинальный диаметр напорного патрубка насоса [мм]										
65											
	<b>Мощность на валу, P2</b> P2 = число из типового обозначения/10 [кВт]										
11											
	<b>Исполнение датчиков</b> Стандартное Подключение к блоку управления CU 100										
[-]											
A											
	<b>Исполнение насоса</b> Стандартный насос Взрывозащищённый насос										
[-]											
Ex											
	<b>Число полюсов</b> 2-полюсный										
2											
	<b>Частота сети</b> 50 Гц										
5											
	<b>Напряжение и схема включения при пуске</b> 230 В, прямой пуск 400-415 В, прямой пуск 230-240 В, прямой пуск										
02											
0B											
0C											
	<b>Материал насоса</b> Стандартные материалы										
[-]											

### DP и EF AUTO<sub>ADAPT</sub>

Код	Пример	DP	10	.50	.15	.E	.Ex	.2	.1	.5	02
DP EF	<b>Тип насоса</b> Дренажный насос Grundfos Насос Grundfos для сточных вод										
[-]	<b>Материал</b> Стандартный, чугун										
10	<b>Максимальный сферический зазор рабочего колеса [мм]</b>										
50	<b>Напорный патрубок</b> Номинальный диаметр напорного патрубка насоса [мм]										
15	<b>Мощность на валу, P2</b> P2 = число из типового обозначения/10 [кВт]										
[-] E	<b>Оборудование в насосе</b> Стандартное Исполнение с электронным управлением и функциями AUTO <sub>ADAPT</sub>										
[-] Ex	<b>Исполнение насоса</b> Стандартный насос Взрывозащищённый насос										
2	<b>Число полюсов</b> 2 полюса, n = 3000 мин <sup>-1</sup> , 50 Гц										
1 [-]	<b>Число фаз</b> Однофазный электродвигатель Трёхфазный электродвигатель										
5	<b>Частота сети</b> 50 Гц										
02 0B	<b>Напряжение и схема включения при пуске</b> 230 В, прямой пуск 400-415 В, прямой пуск										
[-] A B	<b>Поколение</b> Первое поколение Второе поколение Третье поколение и т.д. Насосы, относящиеся к отдельным поколениям, различаются по конструкции, но одинаковы по номинальной мощности.										
[-]	<b>Материал насоса</b> Стандартные материалы										

### SL1 и SLV

Код	Пример	SL	1	.80	.80	.40	.A	.Ex	.4	.5	0D
	<b>Тип насоса</b> Канализационный насос производства Grundfos										
	<b>Тип рабочего колеса</b> Одноканальное рабочее колесо V Свободно-вихревое рабочее колесо (SuperVortex)										
	<b>Свободный проход насоса</b> 80 Максимальный размер твёрдых частиц [мм]										
	<b>Напорный патрубок</b> 80 Номинальный диаметр напорного патрубка насоса [мм]										
	<b>Мощность на валу, P2</b> 40 P2 = число из типового обозначения/10 [кВт]										
	<b>Исполнение датчиков</b> [-] Стандартное A Подключение к блоку управления CU 100										
	<b>Исполнение насоса</b> [-] Стандартный насос Ex Взрывозащищённый насос										
	<b>Число полюсов</b> 2 2-полюсный										
	<b>Число фаз</b> 1 Однофазный электродвигатель [-] Трёхфазный электродвигатель										
	<b>Частота сети</b> 5 50 Гц										
	<b>Напряжение и схема включения при пуске</b> 02 230 В, прямой пуск 0B 400-415 В, прямой пуск 0C 230-240 В, прямой пуск										

**Внимание:** Модели насосов поставляются не во всех вариантах исполнения.

### SL1 и SLV AUTO<sub>ADAPT</sub>

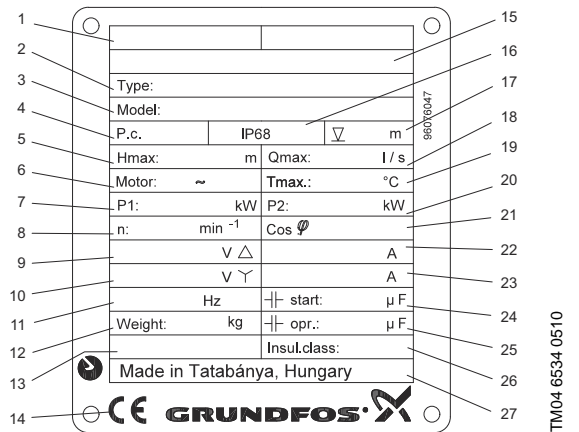
Код	Пример	SL	1	.50	.65	.11	.E	.Ex	.2	.1	.5	02
SL	<b>Тип насоса</b> Канализационный насос производства Grundfos											
[-]	<b>Материал</b> Стандартный, чугун											
1	<b>Тип рабочего колеса</b> Канальное рабочее колесо											
V	Свободно-вихревое рабочее колесо (SuperVortex)											
[-]	Полуоткрытое рабочее колесо											
50	<b>Максимальный сферический зазор рабочего колеса [мм]</b>											
65	<b>Напорный патрубок</b> Номинальный диаметр напорного патрубка насоса [мм]											
11	<b>Мощность на валу, P2</b> P2 = число из типового обозначения/10 [кВт]											
[-]	<b>Оборудование в насосе</b> Стандартное											
E	Исполнение с электронным управлением и функциями AUTO <sub>ADAPT</sub>											
[-]	<b>Исполнение насоса</b> Стандартный насос											
Ex	Взрывозащищённый насос											
2	<b>Число полюсов</b> 2 полюса, n = 3000 мин <sup>-1</sup> , 50 Гц											
1	<b>Число фаз</b> Однофазный электродвигатель											
[-]	Трёхфазный электродвигатель											
5	<b>Частота сети</b> 50 Гц											
02	<b>Напряжение и схема включения при пуске</b> 230 В, прямой пуск											
0B	400-415 В, прямой пуск											
[-]	<b>Поколение</b> Первое поколение											
A	Второе поколение											
B	Третье поколение и т.д. Насосы, относящиеся к отдельным поколениям, различаются по конструкции, но одинаковы по номинальной мощности.											
[-]	<b>Материал насоса</b> Стандартные материалы											

**Внимание:** Модели насосов поставляются не во всех вариантах исполнения.



### Фирменная табличка

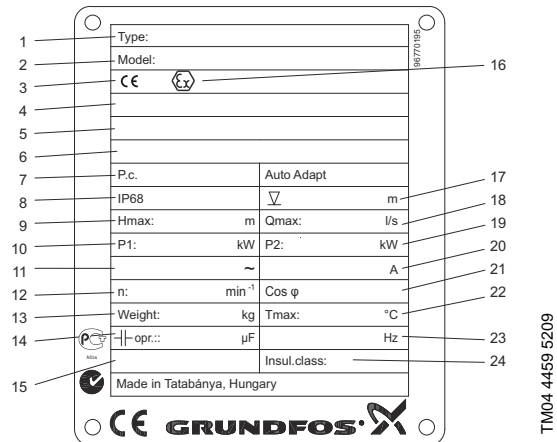
#### Фирменная табличка на насос



TM04 6534 0510

Рис. 2 Насосы DP, EF, SL1 и SLV

Поз.	Наименование
1	Маркировка взрывозащищённого исполнения
2	Типовое обозначение
3	Номер продукта
4	Дата изготовления (год/неделя)
5	Максимальный напор
6	Число фаз
7	Номинальная потребляемая мощность
8	Номинальная частота вращения
9	Номинальное напряжение, Δ
10	Номинальное напряжение, треугольник
11	Частота тока в сети
12	Масса без учета кабеля
13	Допуск к эксплуатации EN
14	Знак соответствия стандартам ЕС (CE mark)
15	Обозначение взрывозащиты
16	Класс защиты по IEC
17	Максимальная глубина погружения при установке
18	Максимальный расход
19	Максимальная температура жидкости
20	Мощность на валу
21	Косинус φ
22	Номинальный ток, Δ
23	Номинальный ток, Y
24	Пусковой конденсатор
25	Рабочий конденсатор
26	Класс изоляции
27	Страна-изготовитель



TM04 4459 5209

Рис. 3 Насосы DP, EF, SL1 и SLV AUTO<sub>ADAPT</sub>

Поз.	Наименование
1	Типовое обозначение
2	Номер продукта
3	Знак соответствия стандартам ЕС (CE mark)
4	Сертификат взрывозащищённого исполнения ATEX*
5	Маркировка взрывозащищённого исполнения IEC Ex*
6	Сертификат IEC Ex*
7	Дата изготовления (год/неделя)
8	Класс защиты по IEC
9	Максимальный напор
10	Номинальная потребляемая мощность
11	Число фаз
12	Номинальная частота вращения
13	Масса без учета кабеля
14	Рабочий конденсатор
15	Допуск к эксплуатации EN
16	Маркировка взрывозащищённого исполнения*
17	Максимальная глубина погружения при установке
18	Максимальный расход
19	Мощность на валу
20	Номинальный ток
21	Косинус φ
22	Максимальная температура жидкости
23	Частота тока в сети
24	Класс изоляции

\* Только взрывозащищённые насосы.

### Заказ насоса

При заказе насоса необходимо учитывать следующие аспекты:

- Тип насоса
- Вариант спец. исполнения (опция)
- Принадлежности
- Система управления
- Взрывозащищённое исполнение.

### Насос

Используйте данную таблицу для определения типа насоса, наиболее подходящего вашим требованиям. Таблица служит только в качестве рекомендации.

Перекачиваемая жидкость	DP	EF	SL1	SLV
Ливневые воды			•	•
Грунтовые воды	•	•	•	•
Дренажные и поверхностные воды	•	•	•	•
Дренажные и поверхностные воды с небольшим содержанием примесей	•	•	•	•
Абразивные поверхностные воды	•	•	•	•
Бытовые сточные воды с содержанием длинных волокон		•	•	•
Бытовые сточные воды без стоков из туалетов		•	•	•
Бытовые сточные воды со стоками из туалетов			•	•
Промышленные сточные воды с твёрдыми включениями или волокнами				•
Промышленные сточные воды с твёрдыми включениями		•	•	•
Промышленные сточные воды без содержания волокон и твёрдых включений	•	•	•	

Когда выбран тип насоса, можно определить наиболее подходящий вам конкретный насос в разделе *Модельный ряд* на стр. с 12 по 19 и *Расшифровка типового обозначения* на стр. с 5 по 9.

Ниже приведено подробное описание насоса, который вы получите, сделав следующий заказ:

Насос	Номер продукта
SLV.65.65.22.2.51D	96871966

- Насос, указанный в типовом обозначении.
- Кабель длиной 10 м.
- Красочное покрытие: NSC 8005-R80B (тёмно-серый), код полировки 35, толщина 100 нм.
- Три термовыключателя, по одному на фазу, или три термодатчика (PTC).
- Насос тестирован согласно стандарту DIN 9906, Приложение А.

Смотрите раздел *Рабочие характеристики / Технические данные* на стр. 54-77 для подбора насоса.

**Внимание:** Также можно посмотреть техническую литературу на насос в WebCAPS на [www.Grundfos.com](http://www.Grundfos.com), используя номер продукта 96871966.

Подробнее о WebCAPS читайте на стр. 98.

### Варианты специальных исполнений

Насосы могут быть изготовлены в специальном исполнении согласно индивидуальным требованиям заказчика. Множество конструктивных особенностей и опций доступно при изготовлении насоса на заказ, например, взрывозащищённое исполнение, кабели различной длины или специальные материалы.

### Принадлежности

В зависимости от типа установки и исполнения насоса могут потребоваться принадлежности. Смотрите раздел *Принадлежности* на стр. 92 для подбора необходимых принадлежностей.

**Внимание:** Заказанные принадлежности не монтируются на заводе.

### Система управления

Возможны следующие варианты систем управления:

### DP, EF, SL1 и SLV

- Dedicated Controls. Смотрите также стр. 93.
- LC 107 и LCD 107 с датчиками уровня в виде воздушного колокола. Смотрите также стр. 94.
- LC 108 и LCD 108 с поплавковыми выключателями. Смотрите также стр. 94.
- LC 110 и LCD 110 с электродами. Смотрите также стр. 94.
- CU 100. Смотрите также стр. 95.

### DP, EF, SL1 и SLV AUTO<sub>АДАРТ</sub>

- Встроенный контроллер. Смотрите также стр. 4.
- Устройство Grundfos CIU. Смотрите также стр. 96.
- ПДУ R100 Grundfos. Смотрите также стр. 96.

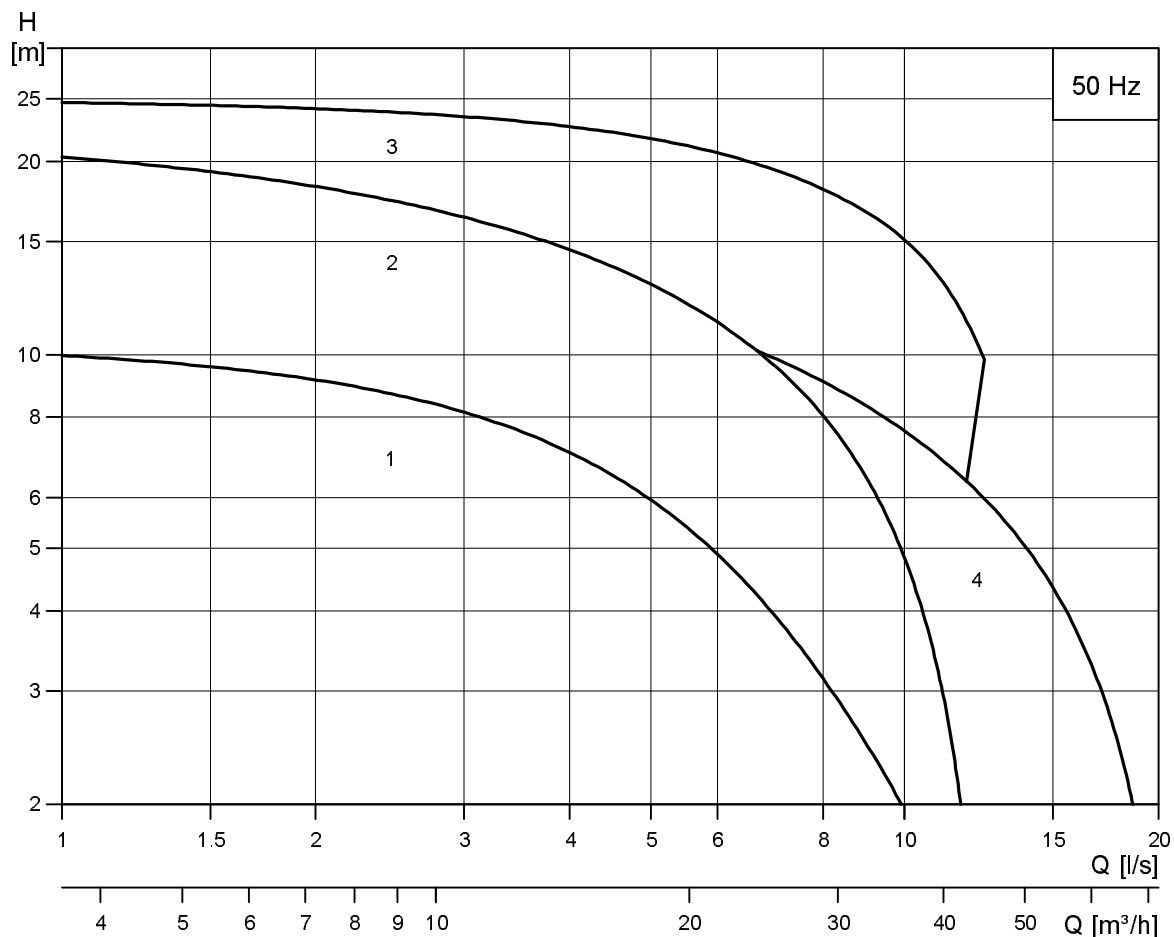
### Взрывозащищённое исполнение

Весь модельный ряд может быть поставлен во взрывозащищённом исполнении.

Насосы имеют класс взрывозащиты Europe CE 0344 Ⓢ II 2 G и Ex bcd IIB T4 Gb согласно EN 12050-1 и EN 12050-2.

## Рабочий диапазон

На рис. 4 показан рабочий диапазон стандартных насосов DP, EF, SL1 и SLV, исполнений  $AUTO_{ADAPT}$ , а также взрывозащищённых исполнений. Здесь представлен обзор различных типоразмеров насосов и типов рабочих колёс.



TM04 6698 0710

Рис. 4 Рабочий диапазон

Тип насоса	№ кривой
DP10	3
EF30	2
SL1.50.65.09	4
SL1.50.65.11	
SL1.50.65.15	
SLV.65.65.09	1
SLV.65.65.11	
SLV.65.65.15	

## Стандартные насосы

### DP10 стандартное исполнение

Тип насоса	Номер продукта	Напряжение [В]	Длина кабеля [м]	Тепловая защита
DP10.50.09.2.1.502	96104200	1 x 230 V D	10	Термовыключатель
DP10.50.09.A.2.1.502	96104202	1 x 230 В D	10	Термовыключатель
DP10.50.09.2.50B	96104204	3 x 400-415 В Y	10	Термовыключатель
DP10.50.09.A.2.50B	96104206	3 x 400-415 В Y	10	Термовыключатель
DP10.50.15.2.50B	96104208	3 x 400-415 В Y	10	Термовыключатель
DP10.50.15.A.2.50B	96104210	3 x 400-415 В Y	10	Термовыключатель
DP10.65.26.2.50B	96106542	3 x 400-415 В Y	10	Термовыключатель
DP10.65.26.A.2.50B	96106544	3 x 400-415 В Y	10	Термовыключатель

### DP10 AUTO<sub>ADAPT</sub>

Тип насоса	Номер продукта	Напряжение [В]	Длина кабеля [м]	Тепловая защита
DP10.50.09.E.2.1.502	96877476	1 x 230 В	10	Термовыключатель
DP10.50.09.E.2.50B	96877478	3 x 400-415 В Y	10	Термовыключатель
DP10.50.15.E.2.50B	96877503	3 x 400-415 В Y	10	Термовыключатель
DP10.65.26.E.2.50B	96877506	3 x 400-415 В Y	10	Термовыключатель

### DP10 стандартное исполнение, Норвегия

Тип насоса	Номер продукта	Напряжение [В]	Длина кабеля [м]	Тепловая защита
DP10.50.09.2.50C	96566074	3 x 230-240 В D	10	Термовыключатель
DP10.50.09.A.2.50C	96566075	3 x 230-240 В D	10	Термовыключатель
DP10.50.15.2.50C	96566078	3 x 230-240 В D	10	Термовыключатель
DP10.50.15.A.2.50C	96566079	3 x 230-240 В D	10	Термовыключатель
DP10.65.26.2.50C	96566081	3 x 230-240 В D	10	Термовыключатель
DP10.65.26.A.2.50C	96566082	3 x 230-240 В D	10	Термовыключатель

### EF30 стандартное исполнение

Тип насоса	Номер продукта	Напряжение [В]	Длина кабеля [м]	Тепловая защита
EF30.50.06.2.1.502	96106546	1 x 230 В D	10	Термовыключатель
EF30.50.06.A.2.1.502	96106548	1 x 230 В D	10	Термовыключатель
EF30.50.06.2.50B	96106550	3 x 400-415 В Y	10	Термовыключатель
EF30.50.06.A.2.50B	96106552	3 x 400-415 В Y	10	Термовыключатель
EF30.50.09.2.1.502	96115111	1 x 230 В D	10	Термовыключатель
EF30.50.09.A.2.1.502	96115113	1 x 230 В D	10	Термовыключатель
EF30.50.09.2.50B	96115115	3 x 400-415 В Y	10	Термовыключатель
EF30.50.09.A.2.50B	96115117	3 x 400-415 В Y	10	Термовыключатель
EF30.50.11.2.1.502	96106554	1 x 230 В D	10	Термовыключатель
EF30.50.11.A.2.1.502	96106556	1 x 230 В D	10	Термовыключатель
EF30.50.11.2.50B	96106558	3 x 400-415 В Y	10	Термовыключатель
EF30.50.11.A.2.50B	96106560	3 x 400-415 В Y	10	Термовыключатель
EF30.50.15.2.50B	96104196	3 x 400-415 В Y	10	Термовыключатель
EF30.50.15.A.2.50B	96104198	3 x 400-415 В Y	10	Термовыключатель

### EF30 AUTO<sub>ADAPT</sub>

Тип насоса	Номер продукта	Напряжение [В]	Длина кабеля [м]	Тепловая защита
EF30.50.06.E.2.1.502	96877508	1 x 230 В	10	Термовыключатель
EF30.50.06.E.2.50B	96877510	3 x 400-415 В Y	10	Термовыключатель
EF30.50.09.E.2.1.502	96877515	1 x 230 В	10	Термовыключатель
EF30.50.09.E.2.50B	96877516	3 x 400-415 В Y	10	Термовыключатель
EF30.50.11.E.2.1.502	96875101	1 x 230 В	10	Термовыключатель
EF30.50.11.E.2.50B	96878445	3 x 400-415 В Y	10	Термовыключатель
EF30.50.15.E.2.50B	96878448	3 x 400-415 В Y	10	Термовыключатель

### EF30 стандартное исполнение, Норвегия

Тип насоса	Номер продукта	Напряжение [В]	Длина кабеля [м]	Тепловая защита
EF30.50.06.2.50C	96566084	3 x 230-240 В D	10	Термовыключатель
EF30.50.06.A.2.50C	96566086	3 x 230-240 В D	10	Термовыключатель
EF30.50.09.2.50C	96566088	3 x 230-240 В D	10	Термовыключатель
EF30.50.11.2.50C	96566091	3 x 230-240 В D	10	Термовыключатель
EF30.50.11.A.2.50C	96566092	3 x 230-240 В D	10	Термовыключатель
EF30.50.15.2.50C	96566094	3 x 230-240 В D	10	Термовыключатель
EF30.50.15.A.2.50C	96566095	3 x 230-240 В D	10	Термовыключатель

### SL1 стандартное исполнение

Тип насоса	Номер продукта	Напряжение [В]	Длина кабеля [м]	Тепловая защита
SL1.50.65.09.2.1.502	96106562	1 x 230 В D	10	Термовыключатель
SL1.50.65.09.2.50С	96106567	3 x 230-240 В D	10	Термовыключатель
SL1.50.65.09.2.50В	96106566	3 x 400-415 В Y	10	Термовыключатель
SL1.50.65.09.A.2.1.502	96106564	1 x 230 В D	10	Термовыключатель
SL1.50.65.09.A.2.50С	96106571	3 x 230-240 В D	10	Термовыключатель
SL1.50.65.09.A.2.50В	96106570	3 x 400-415 В Y	10	Термовыключатель
SL1.50.65.11.2.1.502	96104125	1 x 230 В D	10	Термовыключатель
SL1.50.65.11.2.50С	96104130	3 x 230-240 В D	10	Термовыключатель
SL1.50.65.11.2.50В	96104129	3 x 400-415 В Y	10	Термовыключатель
SL1.50.65.11.A.2.1.502	96104127	1 x 230 В D	10	Термовыключатель
SL1.50.65.11.A.2.50С	96104134	3 x 230-240 В D	10	Термовыключатель
SL1.50.65.11.A.2.50В	96104133	3 x 400-415 В Y	10	Термовыключатель
SL1.50.65.15.2.50С	96104119	3 x 230-240 В D	10	Термовыключатель
SL1.50.65.15.2.50В	96104118	3 x 400-415 В Y	10	Термовыключатель
SL1.50.65.15.A.2.50С	96104123	3 x 230-240 В D	10	Термовыключатель
SL1.50.65.15.A.2.50В	96104122	3 x 400-415 В Y	10	Термовыключатель

### SL1 AUTO<sub>ADAPT</sub>

Тип насоса	Номер продукта	Напряжение [В]	Длина кабеля [м]	Тепловая защита
SL1.50.65.09.E.2.1.502	96878450	1 x 230 В	10	Термовыключатель
SL1.50.65.09.E.2.50В	96878451	3 x 400-415 В Y	10	Термовыключатель
SL1.50.65.11.E.2.1.502	96878454	1 x 230 В	10	Термовыключатель
SL1.50.65.11.E.2.50В	96878455	3 x 400-415 В Y	10	Термовыключатель
SL1.50.65.15.E.2.50В	96878458	3 x 400-415 В Y	10	Термовыключатель

### SL1 стандартное исполнение, Норвегия

Тип насоса	Номер продукта	Напряжение [В]	Длина кабеля [м]	Тепловая защита
SL1.50.65.09.2.50С	96106567	3 x 230-240 В D	10	Термовыключатель
SL1.50.65.09.A.2.50С	96106571	3 x 230-240 В D	10	Термовыключатель
SL1.50.65.11.2.50С	96104130	3 x 230-240 В D	10	Термовыключатель
SL1.50.65.11.A.2.50С	96104134	3 x 230-240 В D	10	Термовыключатель
SL1.50.65.15.2.50С	96104119	3 x 230-240 В D	10	Термовыключатель
SL1.50.65.15.A.2.50С	96104123	3 x 230-240 В D	10	Термовыключатель

## SLV стандартное исполнение

Тип насоса	Номер продукта	Напряжение [В]	Длина кабеля [м]	Тепловая защита
SLV65.65.09.2.1.502	96115119	1 x 230 В D	10	Термовыключатель
SLV65.65.09.2.50B	96115123	3 x 400-415 В Y	10	Термовыключатель
SLV65.65.09.A.2.1.502	96115121	1 x 230 В D	10	Термовыключатель
SLV65.65.09.A.2.50B	96115125	3 x 400-415 В Y	10	Термовыключатель
SLV65.65.11.2.1.502	96106573	1 x 230 В D	10	Термовыключатель
SLV65.65.11.2.50B	96106577	3 x 400-415 В Y	10	Термовыключатель
SLV65.65.11.A.2.1.502	96106575	1 x 230 В D	10	Термовыключатель
SLV65.65.11.A.2.50B	96106579	3 x 400-415 В Y	10	Термовыключатель
SLV65.65.15.2.50B	96104192	3 x 400-415 В Y	10	Термовыключатель
SLV65.65.15.A.2.50B	96104194	3 x 400-415 В Y	10	Термовыключатель

## SLV AUTO<sub>ADAPT</sub>

Тип насоса	Номер продукта	Напряжение [В]	Длина кабеля [м]	Тепловая защита
SLV65.65.09.E.2.1.502	96878474	1 x 230 В	10	Термовыключатель
SLV65.65.09.E.2.50B	96878475	3 x 400-415 В Y	10	Термовыключатель
SLV65.65.11.E.2.1.502	96882685	1 x 230 В	10	Термовыключатель
SLV65.65.11.E.2.50B	96882686	3 x 400-415 В Y	10	Термовыключатель
SLV65.65.15.E.2.50B	96878503	3 x 400-415 В Y	10	Термовыключатель

## Взрывозащищённые насосы

### DP10 Ex

Тип насоса	Номер продукта	Напряжение [В]	Длина кабеля [м]	Тепловая защита
DP10.50.09.Ex.2.1.502	96104201	1 x 230 В D	10	Термовыключатель
DP10.50.09.Ex.2.50B	96104205	3 x 400-415 В Y	10	Термовыключатель
DP10.50.15.Ex.2.50B	96104209	3 x 400-415 В Y	10	Термовыключатель
DP10.65.26.Ex.2.50B	96106543	3 x 400-415 В Y	10	Термовыключатель

### DP10 AUTO<sub>ADAPT</sub> Ex

Тип насоса	Номер продукта	Напряжение [В]	Длина кабеля [м]	Тепловая защита
DP10.50.09.E.Ex.2.1.502	96877479	1 x 230 В	10	Термовыключатель
DP10.50.09.E.Ex.2.50B	96877502	3 x 400-415 В Y	10	Термовыключатель
DP10.50.15.E.Ex.2.50B	96877504	3 x 400-415 В Y	10	Термовыключатель
DP10.65.26.E.Ex.2.50B	96877507	3 x 400-415 В Y	10	Термовыключатель

### DP10 Ex, Норвегия

Тип насоса	Номер продукта	Напряжение [В]	Длина кабеля [м]	Тепловая защита
DP10.50.09.Ex.2.50C	96566076	3 x 230-240 В D	10	Термовыключатель
DP10.50.15.Ex.2.50C	96566080	3 x 230-240 В D	10	Термовыключатель
DP10.65.26.Ex.2.50C	96566083	3 x 230-240 В D	10	Термовыключатель

### DP10 Ex, Австралия

Тип насоса	Номер продукта	Напряжение [В]	Длина кабеля [м]	Тепловая защита
DP10.50.09.Ex.2.1.502	96104203	1 x 230 В D	10	Термовыключатель
DP10.50.09.Ex.2.50B	96104207	3 x 400-415 В Y	10	Термовыключатель
DP10.50.15.Ex.2.50B	96104211	3 x 400-415 В Y	10	Термовыключатель
DP10.65.26.Ex.2.50B	96106545	3 x 400-415 В Y	10	Термовыключатель



### EF30 Ex

Тип насоса	Номер продукта	Напряжение [В]	Длина кабеля [м]	Тепловая защита
EF30.50.06.Ex.2.1.502	96106547	1 x 230 В D	10	Термовыключатель
EF30.50.06.Ex.2.50B	96106551	3 x 400-415 В Y	10	Термовыключатель
EF30.50.09.Ex.2.1.502	96115112	1 x 230 В D	10	Термовыключатель
EF30.50.09.Ex.2.50B	96115116	3 x 400-415 В Y	10	Термовыключатель
EF30.50.11.Ex.2.1.502	96106555	1 x 230 В D	10	Термовыключатель
EF30.50.11.Ex.2.50B	96106559	3 x 400-415 В Y	10	Термовыключатель
EF30.50.15.Ex.2.50B	96104197	3 x 400-415 В Y	10	Термовыключатель

### EF30 AUTO<sub>ADAPT</sub> Ex

Тип насоса	Номер продукта	Напряжение [В]	Длина кабеля [м]	Тепловая защита
EF30.50.06.E.Ex.2.1.502	96877512	1 x 230 В	10	Термовыключатель
EF30.50.06.E.Ex.2.50B	96877514	3 x 400-415 В Y	10	Термовыключатель
EF30.50.09.E.Ex.2.1.502	96877518	1 x 230 В	10	Термовыключатель
EF30.50.09.E.Ex.2.50B	96877532	3 x 400-415 В Y	10	Термовыключатель
EF30.50.11.E.Ex.2.1.502	96878446	1 x 230 В	10	Термовыключатель
EF30.50.11.E.Ex.2.50B	96878447	3 x 400-415 В Y	10	Термовыключатель
EF30.50.15.E.Ex.2.50B	96878449	3 x 400-415 В Y	10	Термовыключатель

### EF30 Ex, Норвегия

Тип насоса	Номер продукта	Напряжение [В]	Длина кабеля [м]	Тепловая защита
EF30.50.06.Ex.2.50C	96566087	3 x 230-240 В D	10	Термовыключатель
EF30.50.09.Ex.2.50C	96566090	3 x 230-240 В D	10	Термовыключатель
EF30.50.11.Ex.2.50C	96566093	3 x 230-240 В D	10	Термовыключатель
EF30.50.15.Ex.2.50C	96566096	3 x 230-240 В D	10	Термовыключатель

### EF30 Ex, Австралия

Тип насоса	Номер продукта	Напряжение [В]	Длина кабеля [м]	Тепловая защита
EF30.50.Ex.06.2.1.502	96106549	1 x 230 В D	10	Термовыключатель
EF30.50.Ex.06.2.50B	96106553	3 x 400-415 В Y	10	Термовыключатель
EF30.50.Ex.09.2.1.502	96115114	1 x 230 В D	10	Термовыключатель
EF30.50.Ex.09.2.50B	96115118	3 x 400-415 В Y	10	Термовыключатель
EF30.50.Ex.11.2.1.502	96106557	1 x 230 В D	10	Термовыключатель
EF30.50.Ex.11.2.50B	96106561	3 x 400-415 В Y	10	Термовыключатель
EF30.50.Ex.15.2.50B	96104199	3 x 400-415 В Y	10	Термовыключатель

### SL1 Ex

Тип насоса	Номер продукта	Напряжение [В]	Длина кабеля [м]	Тепловая защита
SL1.50.65.09.Ex.2.1.502	96106563	1 x 230 В D	10	Термовыключатель
SL1.50.65.09.Ex.2.50C	96106569	3 x 230-240 В D	10	Термовыключатель
SL1.50.65.09.Ex.2.50B	96106568	3 x 400-415 В Y	10	Термовыключатель
SL1.50.65.11.Ex.2.1.502	96104126	1 x 230 В D	10	Термовыключатель
SL1.50.65.11.Ex.2.50C	96104132	3 x 230-240 В D	10	Термовыключатель
SL1.50.65.11.Ex.2.50B	96104131	3 x 400-415 В Y	10	Термовыключатель
SL1.50.65.15.Ex.2.50C	96104121	3 x 230-240 В D	10	Термовыключатель
SL1.50.65.15.Ex.2.50B	96104120	3 x 400-415 В Y	10	Термовыключатель

### SL1 AUTO<sub>ADAPT</sub> Ex

Тип насоса	Номер продукта	Напряжение [В]	Длина кабеля [м]	Тепловая защита
SL1.50.65.09.E.Ex.2.1.502	96878452	1 x 230 В	10	Термовыключатель
SL1.50.65.09.E.Ex.2.50B	96878453	3 x 400-415 В Y	10	Термовыключатель
SL1.50.65.11.E.Ex.2.1.502	96878456	1 x 230 В	10	Термовыключатель
SL1.50.65.11.E.Ex.2.50B	96878457	3 x 400-415 В Y	10	Термовыключатель
SL1.50.65.15.E.Ex.2.50B	96878472	3 x 400-415 В Y	10	Термовыключатель

### SL1 Ex, Норвегия

Тип насоса	Номер продукта	Напряжение [В]	Длина кабеля [м]	Тепловая защита
SL1.50.65.09.Ex.2.50C	96106569	3 x 230-240 В D	10	Термовыключатель
SL1.50.65.11.Ex.2.50C	96104132	3 x 230-240 В D	10	Термовыключатель
SL1.50.65.15.Ex.2.50C	96104121	3 x 230-240 В D	10	Термовыключатель

### SL1 Ex, Австралия

Тип насоса	Номер продукта	Напряжение [В]	Длина кабеля [м]	Тепловая защита
SL1.50.65.09.Ex.2.1.502	96106565	1 x 230 В D	10	Термовыключатель
SL1.50.65.09.Ex.2.50B	96106572	3 x 400-415 В Y	10	Термовыключатель
SL1.50.65.11.Ex.2.1.502	96104128	1 x 230 В D	10	Термовыключатель
SL1.50.65.11.Ex.2.50B	96104135	3 x 400-415 В Y	10	Термовыключатель
SL1.50.65.15.Ex.2.50B	96104124	3 x 400-415 В Y	10	Термовыключатель

## SLV Ex

Тип насоса	Номер продукта	Напряжение [В]	Длина кабеля [м]	Тепловая защита
SLV65.65.09.Ex.2.1.502	96115120	1 x 230 В D	10	Термовыключатель
SLV65.65.09.Ex.2.50B	96115124	3 x 400-415 В Y	10	Термовыключатель
SLV65.65.11.Ex.2.1.502	96106574	1 x 230 В D	10	Термовыключатель
SLV65.65.11.Ex.2.50B	96106578	3 x 400-415 В Y	10	Термовыключатель
SLV.65.65.15.Ex.2.50B	96104193	3 x 400-415 В Y	10	Термовыключатель

## SLV AUTO<sub>ADAPT</sub> Ex

Тип насоса	Номер продукта	Напряжение [В]	Длина кабеля [м]	Тепловая защита
SLV65.65.09.E.Ex.2.1.502	96878476	1 x 230 В	10	Термовыключатель
SLV65.65.09.E.Ex.2.50B	96878477	3 x 400-415 В Y	10	Термовыключатель
SLV65.65.11.E.Ex.2.1.502	96878480	1 x 230 В	10	Термовыключатель
SLV65.65.11.E.Ex.2.50B	96878481	3 x 400-415 В Y	10	Термовыключатель
SLV65.65.15.E.Ex.2.50B	96878504	3 x 400-415 В Y	10	Термовыключатель

## SLV Ex, Австралия

Тип насоса	Номер продукта	Напряжение [В]	Длина кабеля [м]	Тепловая защита
SLV.65.65.Ex.09.2.1.502	96115122	1 x 230 В D	10	Термовыключатель
SLV.65.65.Ex.09.2.50B	96115126	3 x 400-415 В Y	10	Термовыключатель
SLV.65.65.Ex.11.2.1.502	96106576	1 x 230 В D	10	Термовыключатель
SLV.65.65.Ex.11.2.50B	96106580	3 x 400-415 В Y	10	Термовыключатель
SLV.65.65.Ex.15.2.50B	96104195	3 x 400-415 В Y	10	Термовыключатель

### Перечень исполнений

#### Электродвигатель

Стандартные кабели	Кабель В, 4 G 1,5 мм <sup>2</sup> + 3 x 1 мм <sup>2</sup>	15 м
		20 м
		25 м
		30 м
		40 м
	Кабель C/D, 7 G 2,5 мм <sup>2</sup> + 3 x 1 мм <sup>2</sup>	15 м
		20 м
		25 м
		30 м
		40 м
Взрывозащищённые кабели	Кабель В, 4 G 1,5 мм <sup>2</sup> + 3 x 1 мм <sup>2</sup> , Ex	15 м
		20 м
		25 м
		30 м
		40 м
	Кабель C/D, 4 G 2,5 мм <sup>2</sup> + 3 x 1 мм <sup>2</sup> , соедин. Y, Ex	15 м
		20 м
		25 м
		30 м
		40 м
Экранированные силовые кабели для преобразователей частоты	Кабель C/D, 4 G 2,5 мм <sup>2</sup> + 3 x 1 мм <sup>2</sup> , соедин. D, Ex	15 м
		20 м
		25 м
		30 м
		40 м
	Кабель C/D, 7 G 2,5 мм <sup>2</sup> + 3 x 1 мм <sup>2</sup> , Ex	15 м
		20 м
		25 м
		30 м
		40 м
Защита кабеля	Экранированный кабель В, Ex	10 м
		15 м
		20 м
		25 м
		30 м
	Экранированный кабель C/D, 7-полюс., соедин. Y, Ex	10 м
		15 м
		20 м
		25 м
		30 м
Специальное исполнение двигателя	Экранированный кабель C/D, 7-полюс., соедин. D, Ex	40 м
		10 м
		15 м
		20 м
		25 м
Защита кабеля	Для 7-жильного кабеля	30 м
	Для 10-жильного кабеля	40 м
Специальное исполнение двигателя	Нестандартное электрическое напряжение	40 м
	С РТС или без и т.д.	40 м

### Испытания

Проверка рабочих параметров в заданной точке при стандартном рабочем колесе		
Проверка рабочих параметров в заданной точке при подрезанном рабочем колесе		
Дополнительная проверка всей характеристики QH (вкл. отчёт)	По 5-10 значениям расхода насоса.	
Различные стандарты испытаний	Качество гарантировано Grundfos.	ISO 9906 класс 1.
		ISO 9906 класс 2.
Испытание на виброустойчивость (вкл. отчёт)	Согласно стандарту качества компании Grundfos.	
Испытания для определения характеристики NPSHr	Пока не доступно.	
Испытания насоса с использованием частотного преобразователя	Обратитесь в Grundfos.	
Испытания в присутствии заказчика	Обратитесь в Grundfos.	

### Сертификаты

Протокол на насос, сертифицированный ATEX	Специальный протокол Grundfos. Обратитесь в Grundfos.	
Сертификат соответствия заказу	Согласно EN 10204, 2.1.	Согласно Приложению А, класс 1 и 2.
Сертификат на насос	Согласно EN 10204 2.2.	Согласно Приложению А, класс 1 и 2.
Сертификат проверки	Согласно EN 10204 3.1.	Согласно Приложению А, класс 1 и 2.
Отчёт со педификацией материалов	Согласно EN 10204 3.1В.	
Отчёт о материалах с сертификатом	Согласно EN 10204 3.2.	Информация о поставщиках материалов.
Сертификат проверки Lloyds Register	Согласно EN 10204 3.2.	
Сертификат проверки DNV (Det Norske Veritas)	Согласно EN 10204 3.2.	
Сертификат проверки Germanisher Lloyd	Согласно EN 10204 3.2.	
Сертификат проверки American Bureau of Shipping	Согласно EN 10204 3.2.	
Сертификат проверки Bureau Veritas	Согласно EN 10204 3.2.	
Registro Italiano Navale Agenture	Согласно EN 10204 3.2.	
Протокол испытаний другой третьей стороны	Обратитесь в Grundfos.	

### Прочее

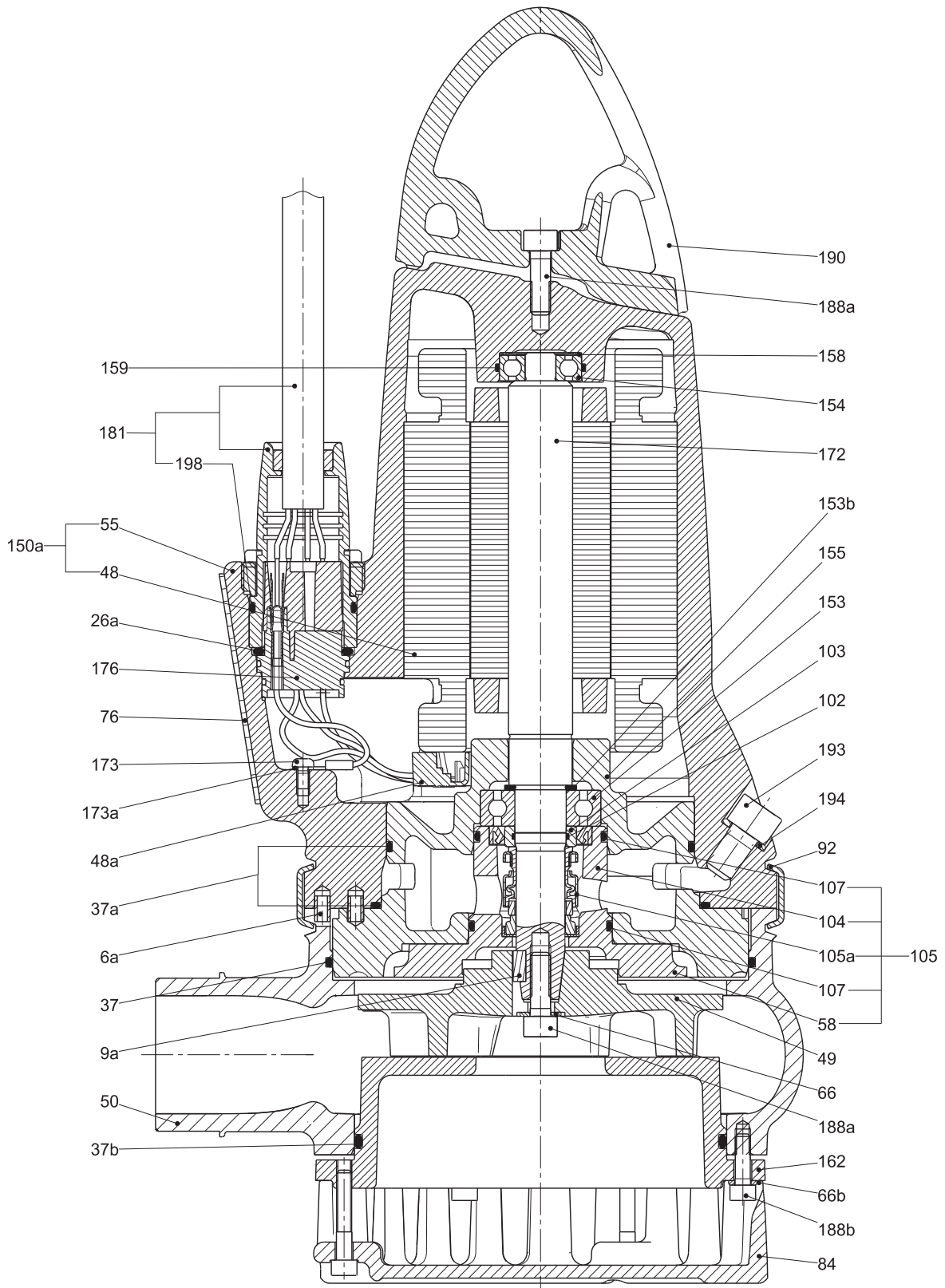
Специальная упаковка	Обратитесь в Grundfos.	
Специальная заводская табличка	Обратитесь в Grundfos.	
Другие исполнения	Обратитесь в Grundfos.	
Химически стойкое уплотнение вала	FKM, стандартно (NBR).	
Химически стойкий насос	FKM, стандартно (NBR).	
Обработка внутренней поверхности	Керамическое покрытие (рабочее колесо и корпус насоса).	
	Дополнительное эпоксидное покрытие (CED).	
Наружное покрытие	Чёрное (RAL 9005), красное (RAL 3000).	
	Другой цвет.	

### Спецификация материалов на насосы DP и EF

Номера позиций в таблице относятся к чертежам в разрезе и деталям на следующих страницах.

Поз.	Наименование	Материал	Стандарт EN	AISI/ASTM
6a	Штифт	Нержавеющая сталь		
7a	Заклёпка	Нержавеющая сталь	1.4301	304
9a	Шпонка	Нержавеющая сталь		
26a	Уплотнительное кольцо	NBR		
37	Уплотнительное кольцо	NBR		
37a	Уплотнительные кольца	NBR		
37b	Уплотнительные кольца	NBR		
48	Статор			
48a	Крышка			
49	Рабочее колесо	Чугун	EN-GJS-500-7	
50	Корпус насоса	Чугун	EN-GJL-250	
55	Корпус статора	Чугун	EN-JL-1030	
58	Корпус уплотнения вала	Чугун	EN-JL-1030	
66	Стопорное кольцо	Нержавеющая сталь		
76	Фирменная табличка	Нержавеющая сталь	1.4301	304
84	Сетчатый фильтр*	Чугун		
92	Хомут	Нержавеющая сталь	1.4301	304
102	Уплотнительное кольцо	NBR		
103	Втулка	Нержавеющая сталь	1.4057	431
104	Уплотнительное кольцо	NBR		
105	Уплотнение вала			
105a	Уплотнение вала			
107	Уплотнительные кольца	NBR		
150a	Статор с кожухом			
153	Подшипник	6204		
153a	Шайба			
153b	Шайба			
154	Подшипник	6303		
155	Масляная камера	Чугун		
157	Шайба			
158	Пружинное кольцо	Сталь		
159	Уплотнительное кольцо	NBR		
162	Кольцо щелевого уплотнения	Чугун		
172	Ротор Вал		1.0533 1.4301	304
173	Винт	Сталь		
173a	Шайба	Сталь		
176	Внутренняя часть разъёма	PET		
181	Наружная часть разъёма	Каучук CR, кабель H07RN-F	1.4308	CF-8
188a	Винт	Нержавеющая сталь		
188b	Стопорный винт			
188c	Стопорный винт			
189	Регулировочный винт			
190	Подъёмная скоба	Нержавеющая сталь	1.4308	CF-8
193	Масляная пробка	Нержавеющая сталь		
193a	Масло	Shell Ondina 917		
194	Прокладка	Полиамид		
198	Уплотнительное кольцо	NBR		
	Покрытие	Двухкомпонентное эпоксидное		

\* Только у насосов DP



TM02 7230 3209

Рис. 5 Чертёж в разрезе, DP10.50.09/15

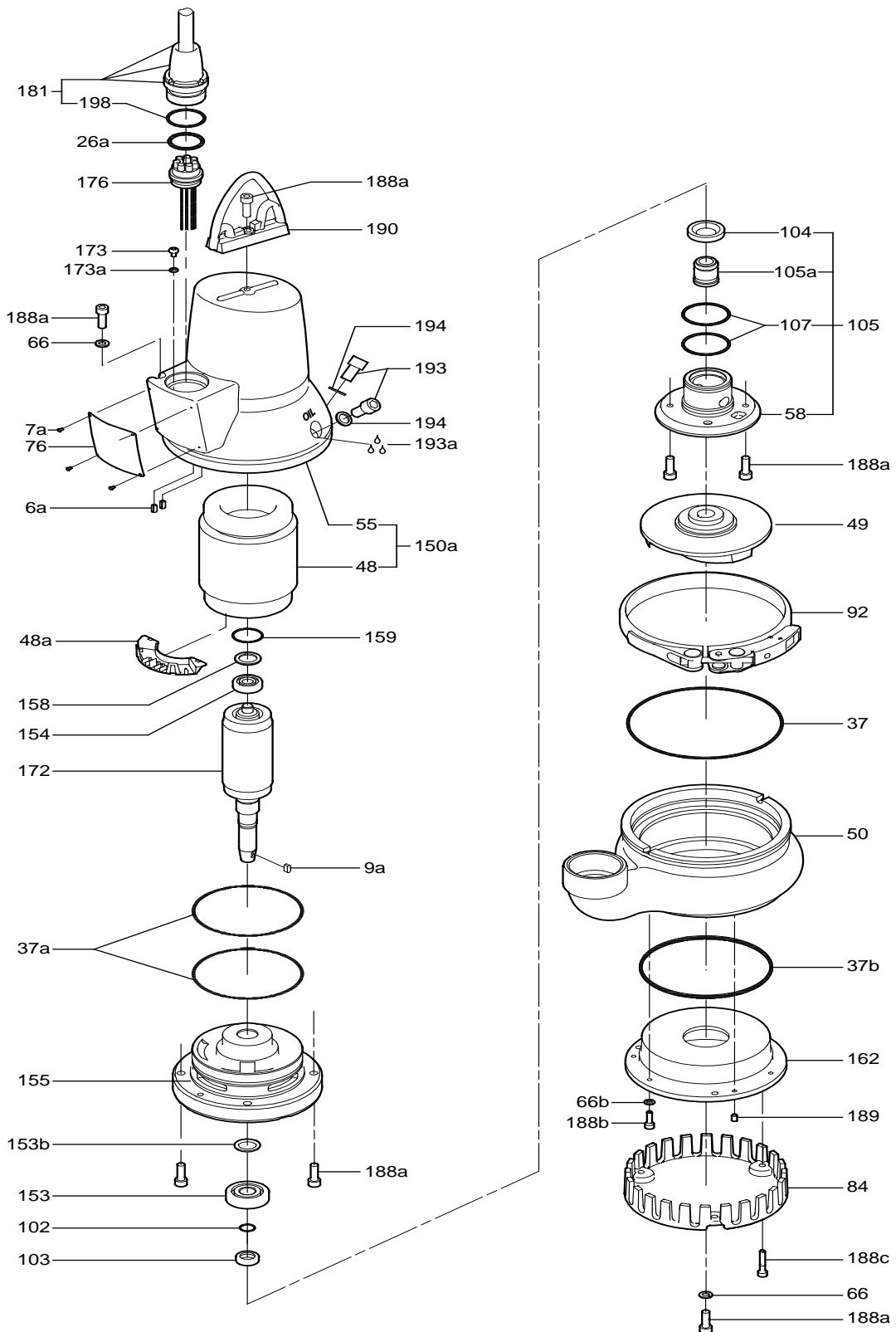
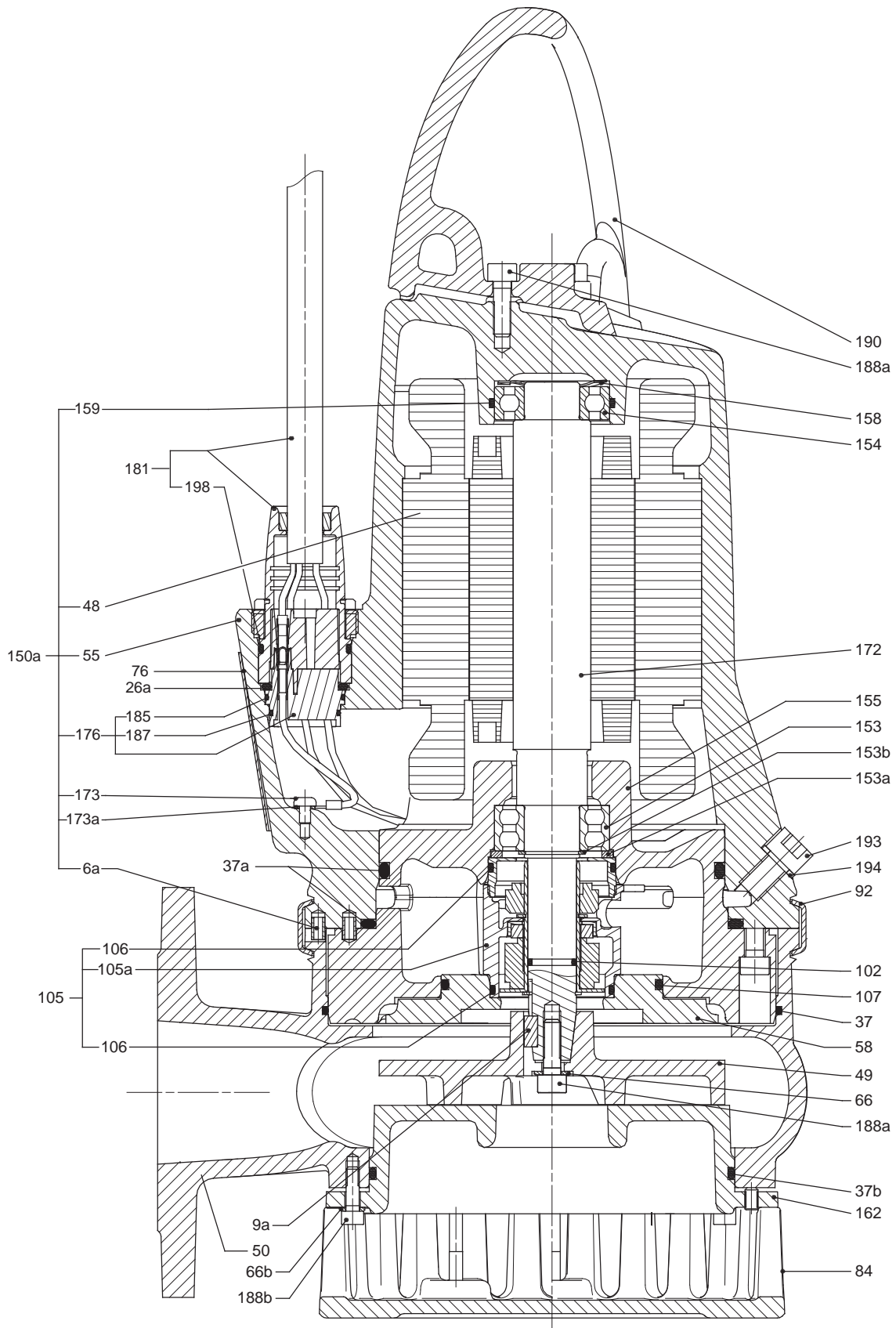


Рис. 6 Детализовка, DP10.50.09/15

TM02 7229 3009





TM02 7233 0904

Рис. 7 Чертёж в разрезе, DP10.65.26

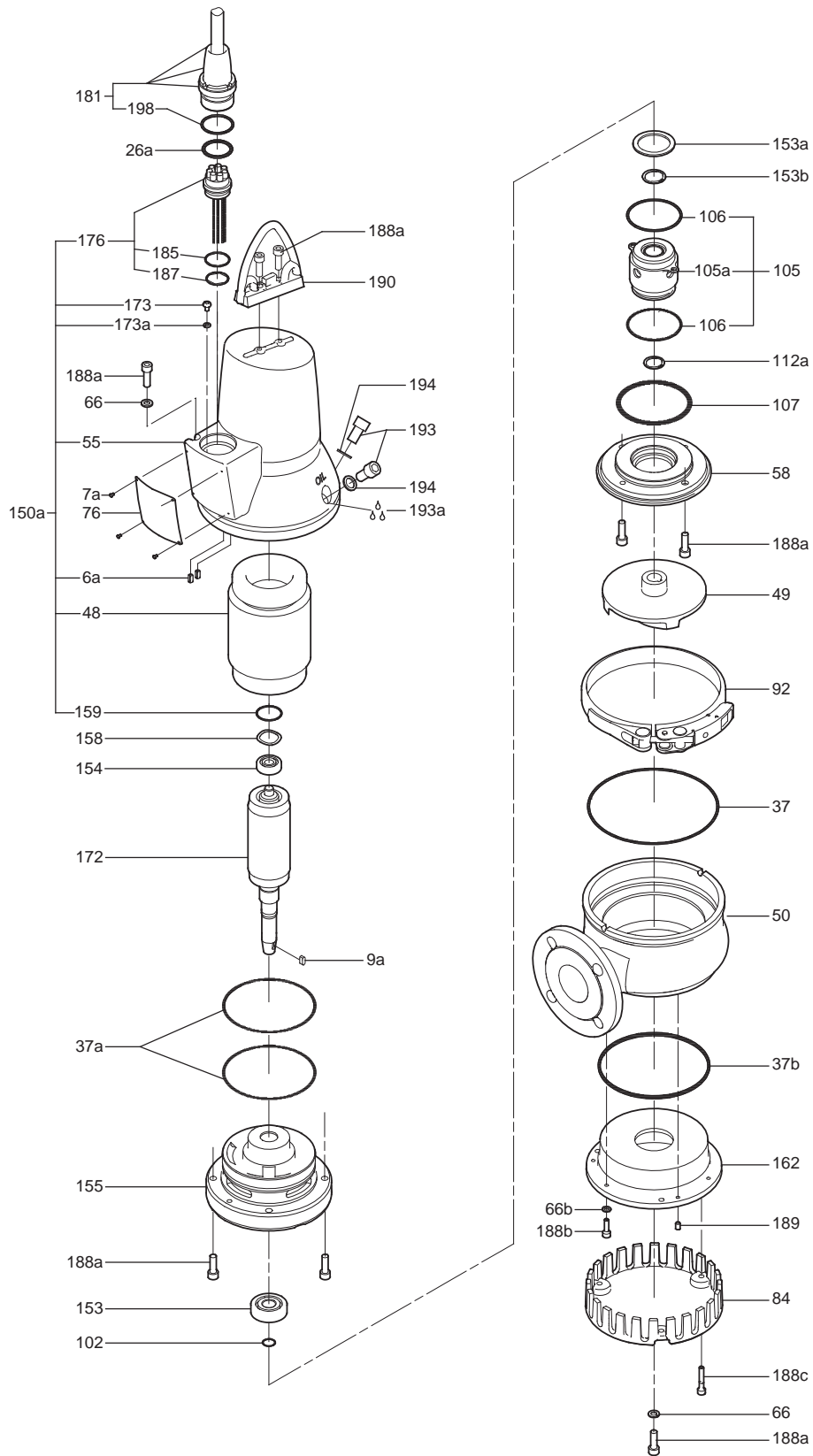


Рис. 8 Детализовка, DP10.65.26

TM02 7232 0904

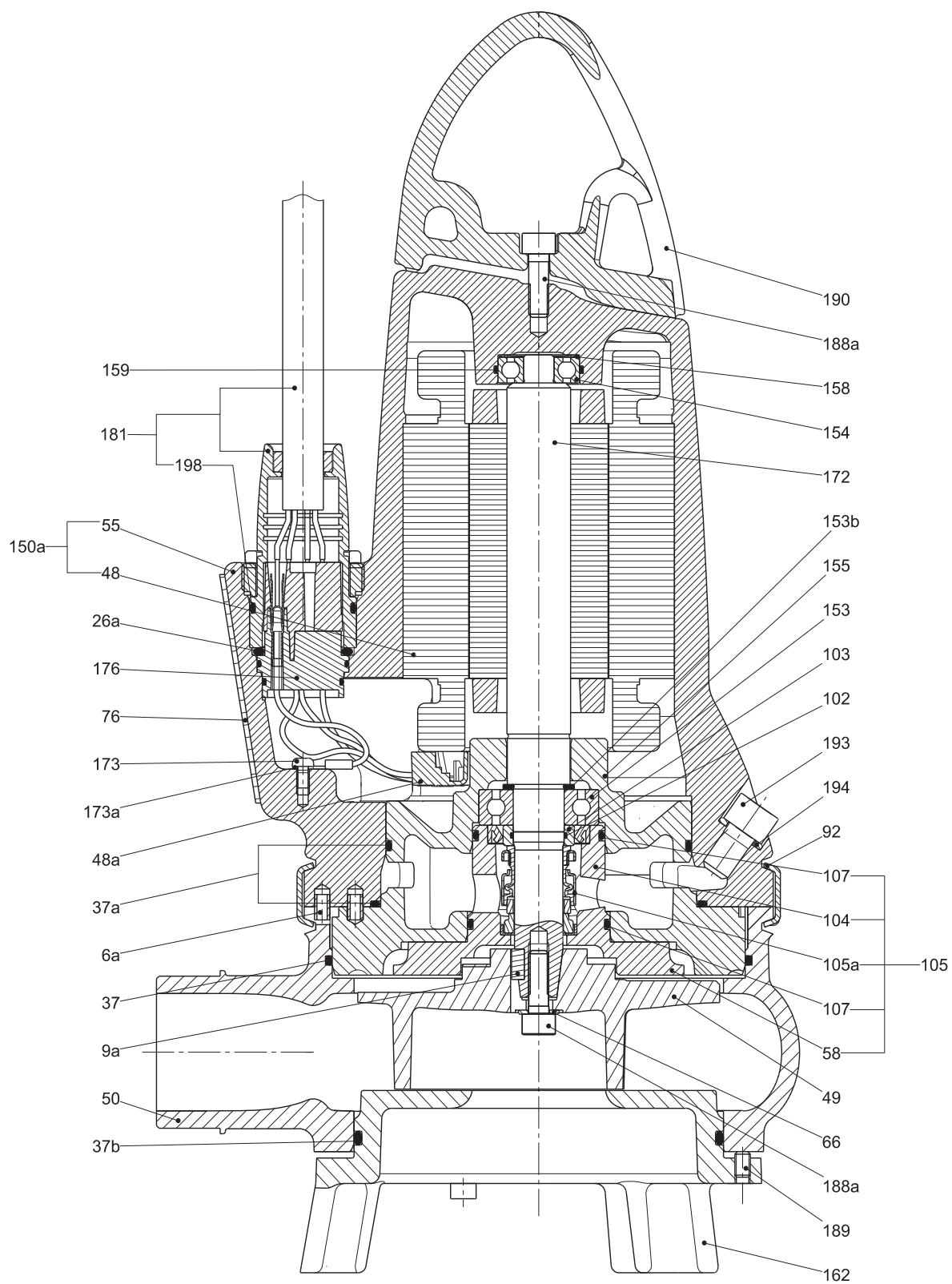


Рис. 9 Чертёж в разрезе, EF

TM02 7359 3209

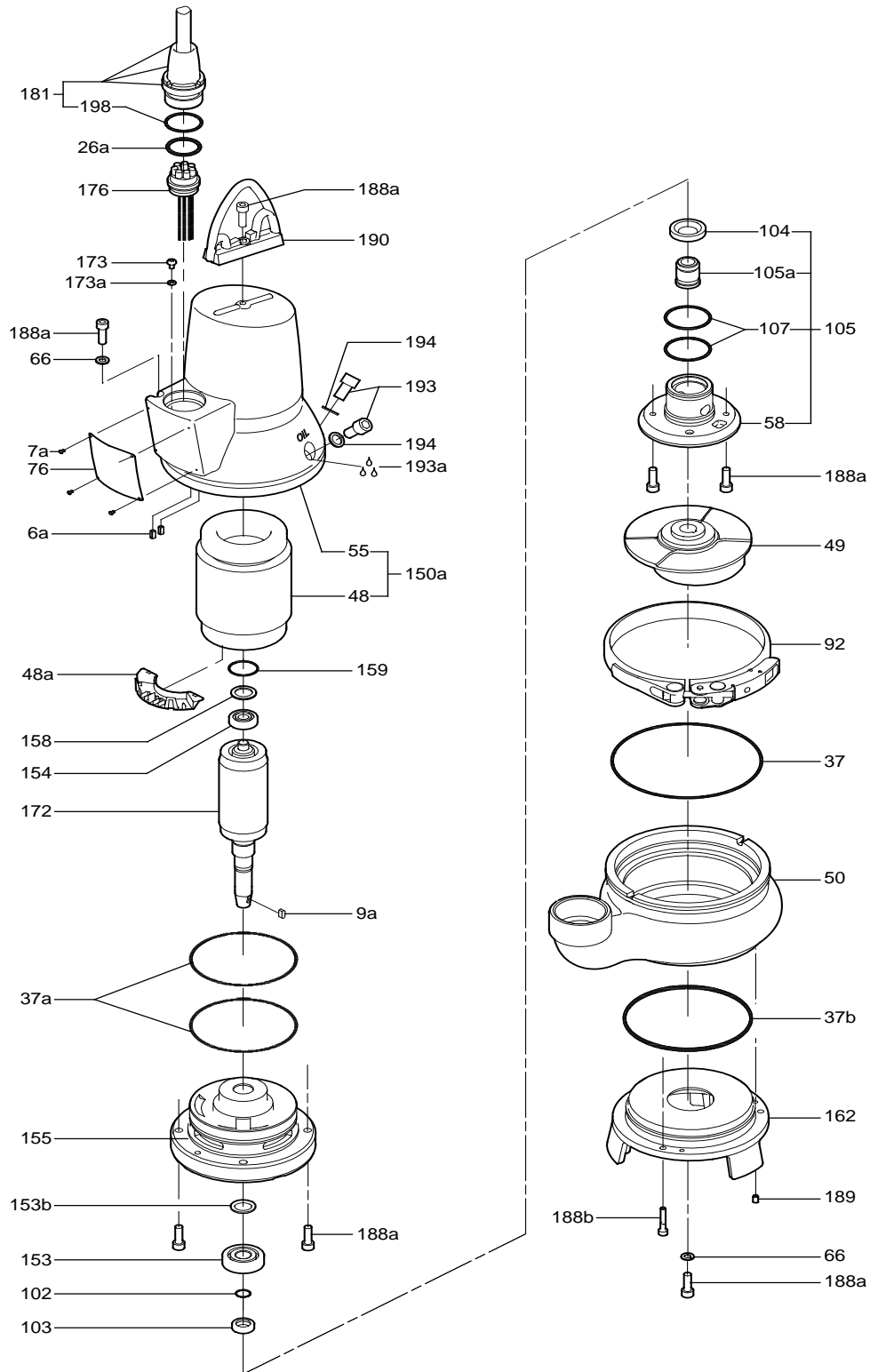


Рис. 10 Детализовка, EF

TM02 7362 3009

### Спецификация материалов на насосы DP и EF AUTO<sub>ADAPT</sub>

Номера позиций в таблице относятся к чертежам в разрезе и детализировкам на следующих страницах.

Поз.	Наименование	Материал	Стандарт EN	AISI/ASTM
6a	Штифт	Нержавеющая сталь		
7a	Заклепка	Нержавеющая сталь		
9a	Шпонка	Нержавеющая сталь		
26A	Уплотнительное кольцо			
37	Уплотнительное кольцо			
37a	Уплотнительные кольца	NBR		
37b	Уплотнительное кольцо			
48	Статор			
48a	Клеммная колодка			
49	Рабочее колесо	Чугун	EN-JL-1030	
50	Корпус насоса	Чугун	EN-JL-1030	
55	Корпус статора	Чугун	EN-JL-1030	
58	Корпус уплотнения вала	Чугун	EN-JL-1030	
66	Стопорное кольцо	Нержавеющая сталь		
76	Фирменная табличка	Нержавеющая сталь	1.4301	304
84	Сетчатый фильтр на всасе***	Чугун		
90a	Электронный блок			
90b	Уплотнительное кольцо			
92	Хомут	Нержавеющая сталь	1.4301	304
102	Уплотнительное кольцо	NBR		
103	Втулка	Нержавеющая сталь	1.4057	431
104	Уплотнительное кольцо	NBR		
105/105a	Уплотнение вала	Первичное уплотнение (от 0,6 до 1,5 кВт): SiC/SiC Вторичное уплотнение (от 0,6 до 1,5 кВт): манжетное уплотнение, NBR Первичное уплотнение (2,6 кВт): SiC/SiC Вторичное уплотнение (2,6 кВт): графит/оксид алюминия Другие компоненты: NBR, нержавеющая сталь		
107	Уплотнительные кольца	NBR		
153	Подшипник	До 1,5 кВт включительно: 6303 2,6 кВт и больше: 3205		
154	Подшипник	До 1,5 кВт включительно: 6201 2,6 кВт и больше: 6205		
155	Масляная камера			
158	Пружинное кольцо	Сталь		
159	Уплотнительное кольцо	NBR		
161	Рабочий конденсатор*			
161b	Гайка			
161c	Кронштейн			
161d	Шайба			
161e	Шайба			
161f	Винт	Сталь		
172	Ротор/вал	Вал в области ротора: сталь Торец вала в области проточной части: нержавеющая сталь	1.0533 1.4301	304
173	Винт	Сталь		
173a	Шайба	Сталь		
174	Винт заземления			
174a	Шайба			
176	Внутренняя часть разъёма	PET		
181	Наружная часть разъёма	Каучук CR, кабель H07RN-F	1.4308	CF-8
188a	Винт	Нержавеющая сталь		
188b	Стопорный винт	Сталь		
188c	Винт	Сталь		
189	Регулировочный винт	Сталь		
190	Подъёмная скоба	Нержавеющая сталь	1.4308	CF-8

Поз.	Наименование	Материал	Стандарт EN	AISI/ASTM
193	Масляная пробка	Нержавеющая сталь		
193a	Масло	Shell Ondina 913		
194	Прокладка	Полиамид		
198	Уплотнительное кольцо	NBR		
285	Датчики сухого хода**			
285a	Уплотнительное кольцо	NBR	1.4308	CF-8
285b	Регулировочный винт			
287	Датчик контроля уровня			
287a	Защитная крышка			
287b	Уплотнительное кольцо			
287c	Регулировочный винт			
288	Датчик Pt1000			
	Покрытие	Двухкомпонентное эпоксидное		

\* Только насосы с однофазными электродвигателями.

\*\* Взрывозащищённые насосы оснащены двумя датчиками сухого хода.

\*\*\* Только у насосов DP.

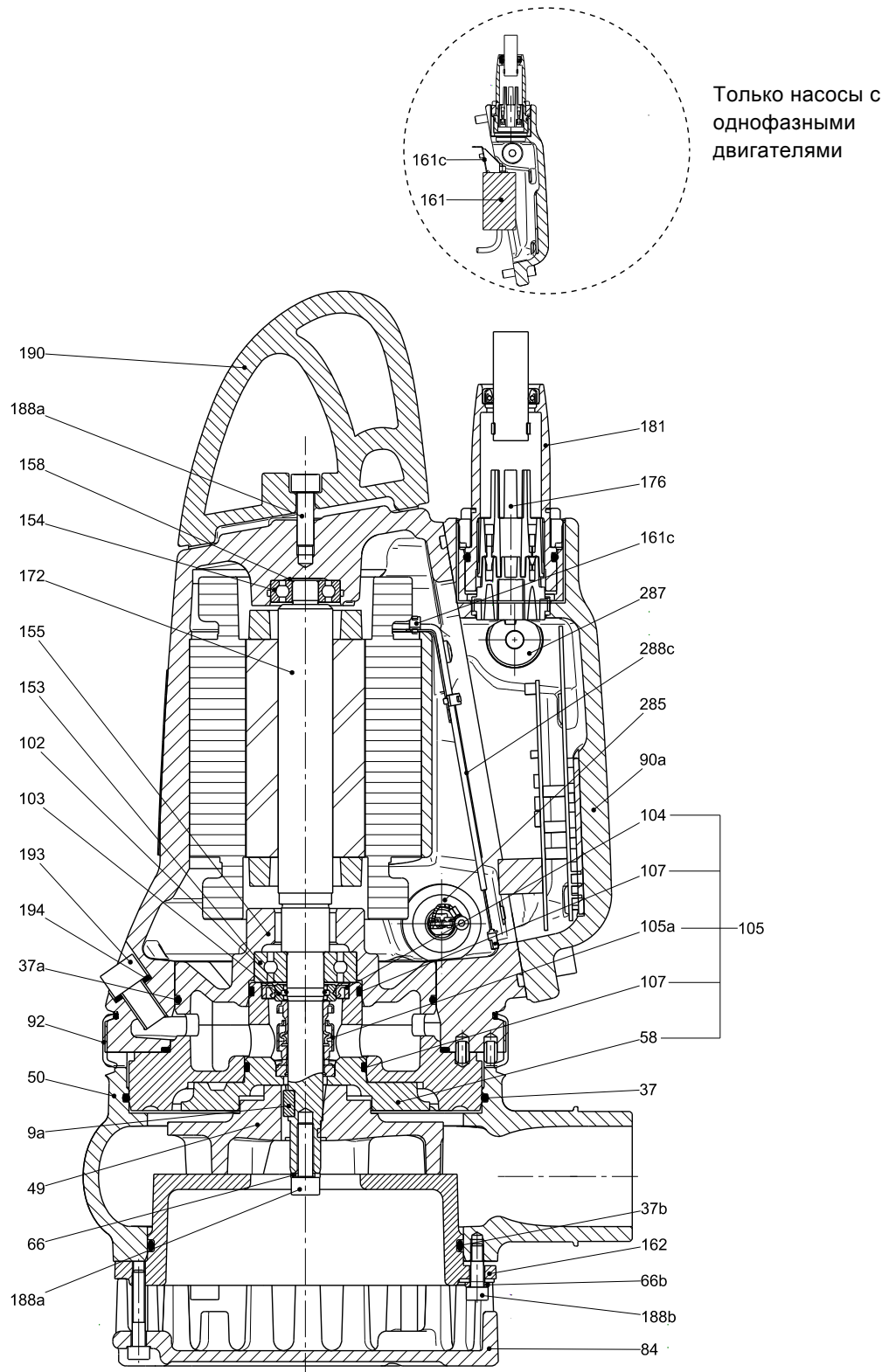
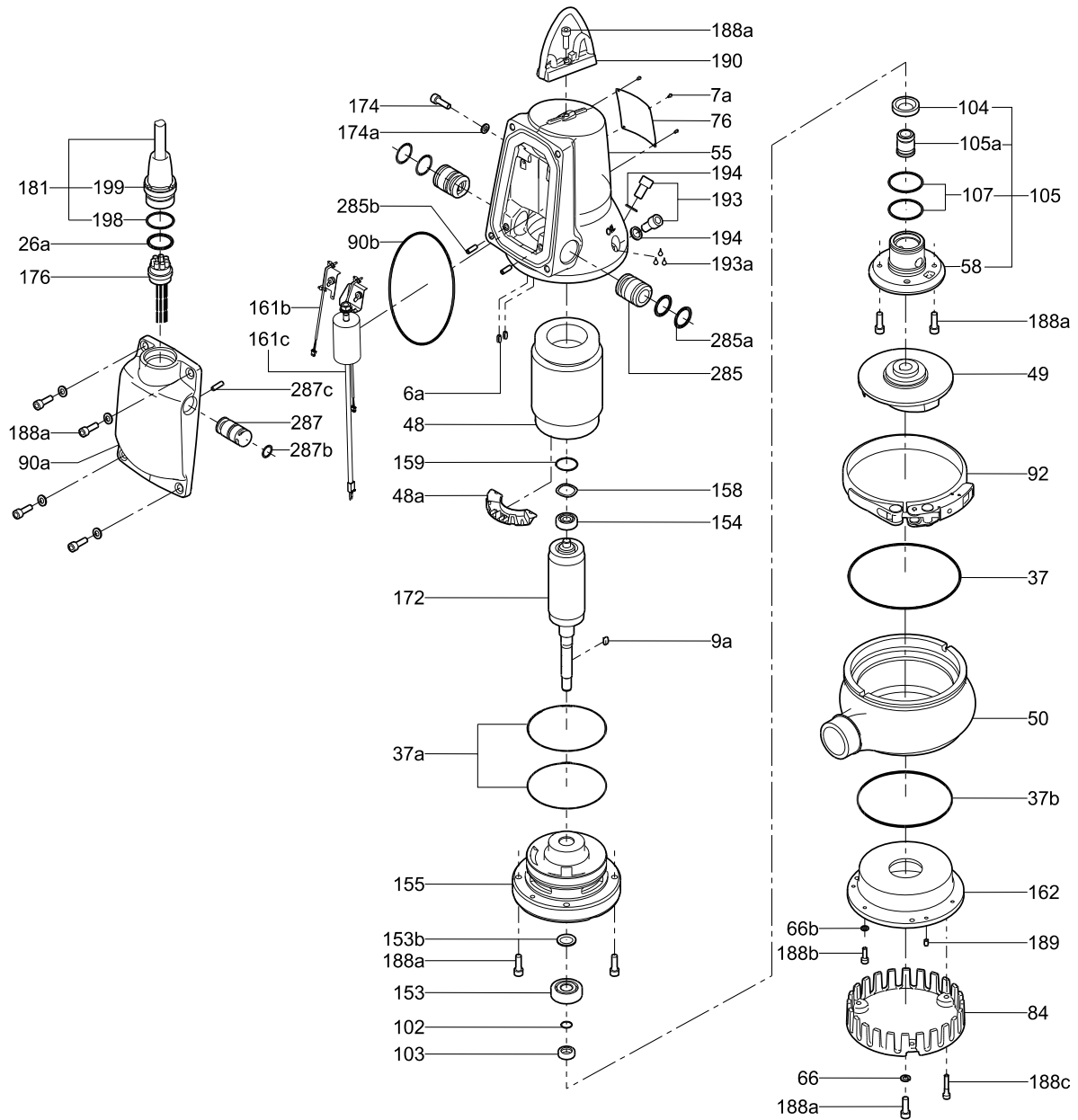


Рис. 11 Чертёж в разрезе, DP10.50.09/15 AUTO<sub>ADAPT</sub>

TM04 5989 4609



TM04 4868 2109

Рис. 12 Деталировка, DP10.50.09/15 AUTO<sub>ADAPT</sub>



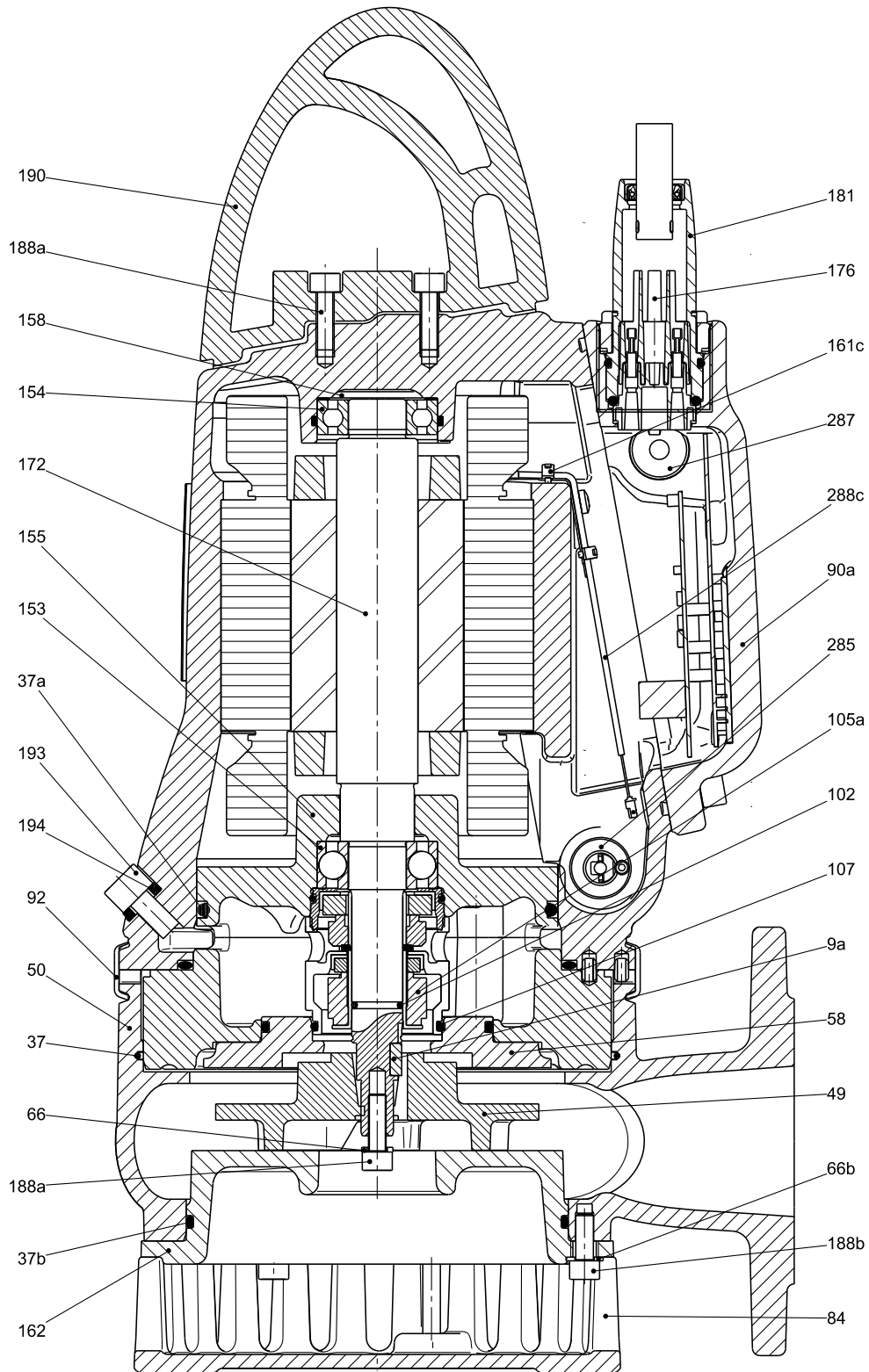


Рис. 13 Чертёж в разрезе, DP10.65.26 AUTO<sub>ADAPT</sub>

TM04 5931 4609

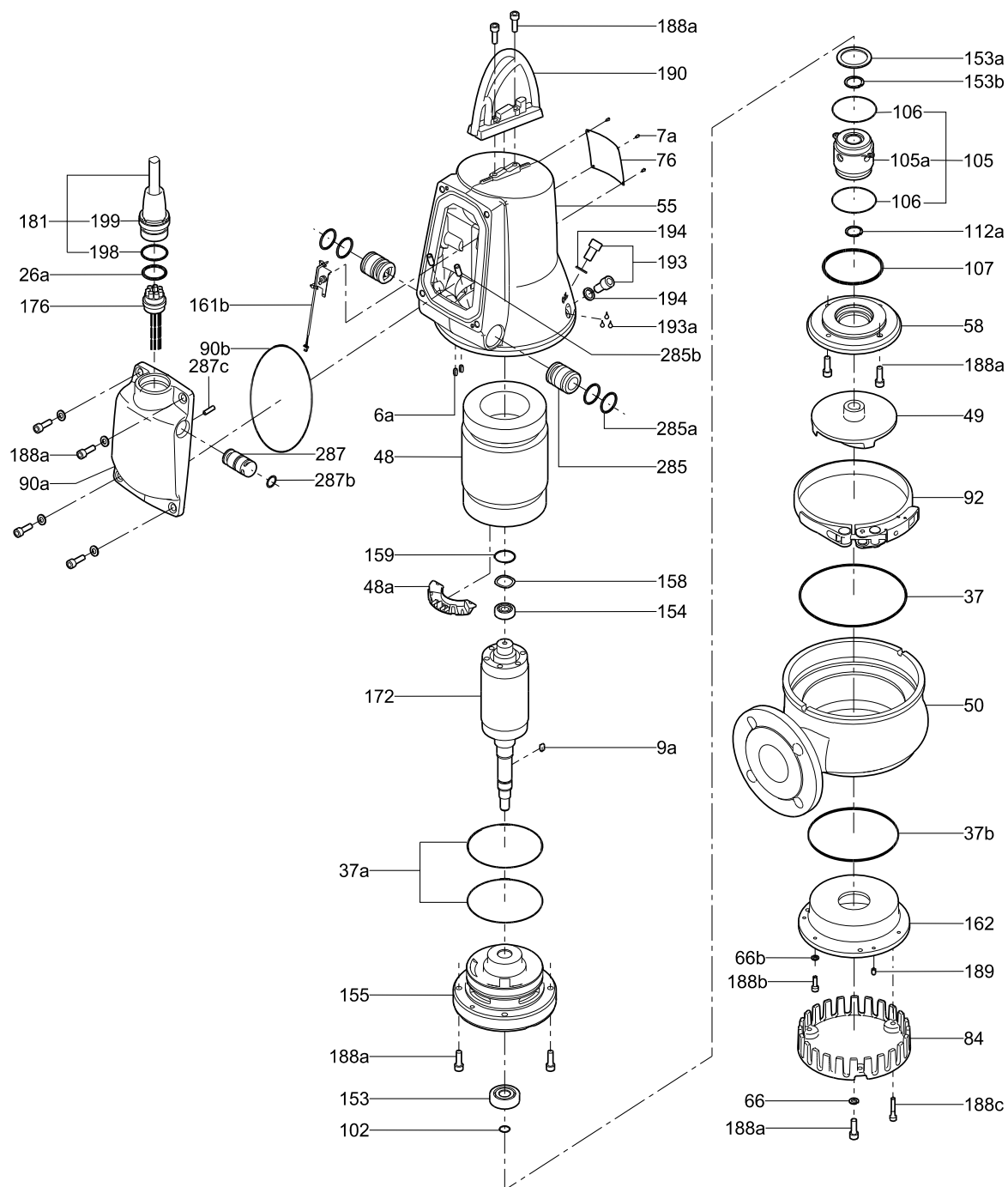
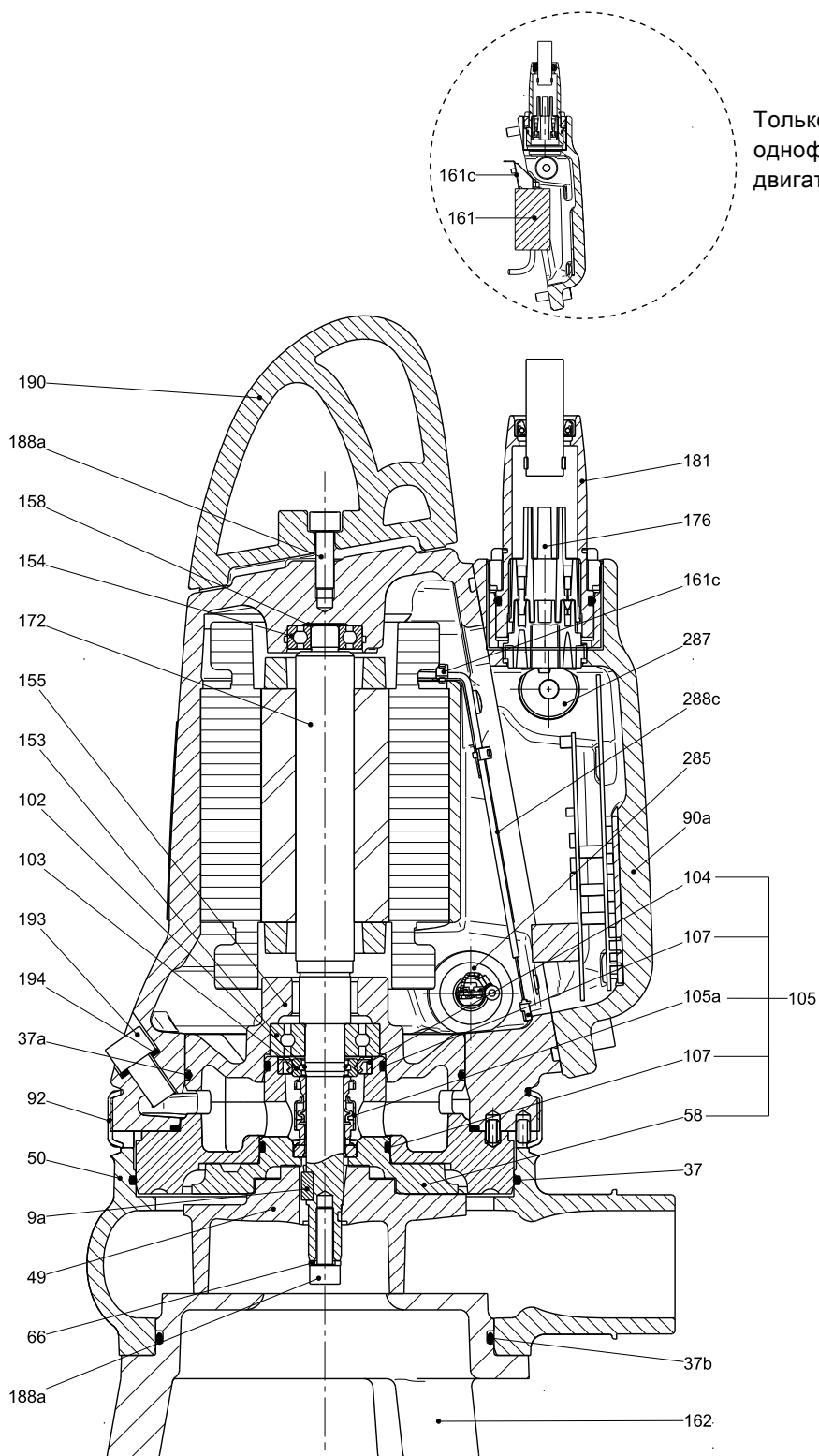


Рис. 14 Детализовка, DP10.65.26 AUTO<sub>ADAPT</sub>

TM04 4869 2109



Только насосы с  
однофазными  
двигателями

Рис. 15 Чертёж в разрезе, EF AUTO<sub>ADAPT</sub>

TM04 5993 4609

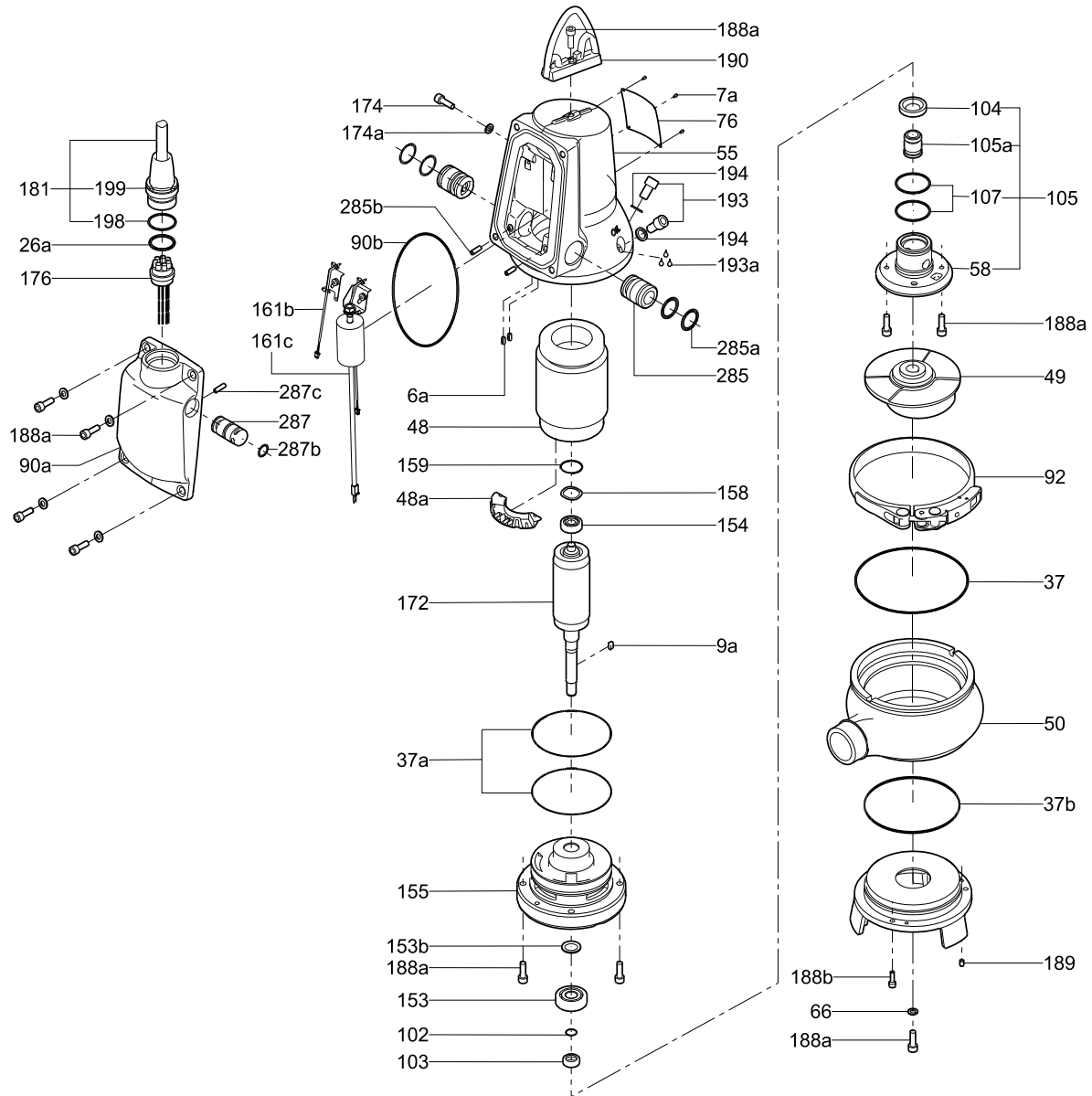


Рис. 16 Деталировка, EF AUTO<sub>ADAPT</sub>

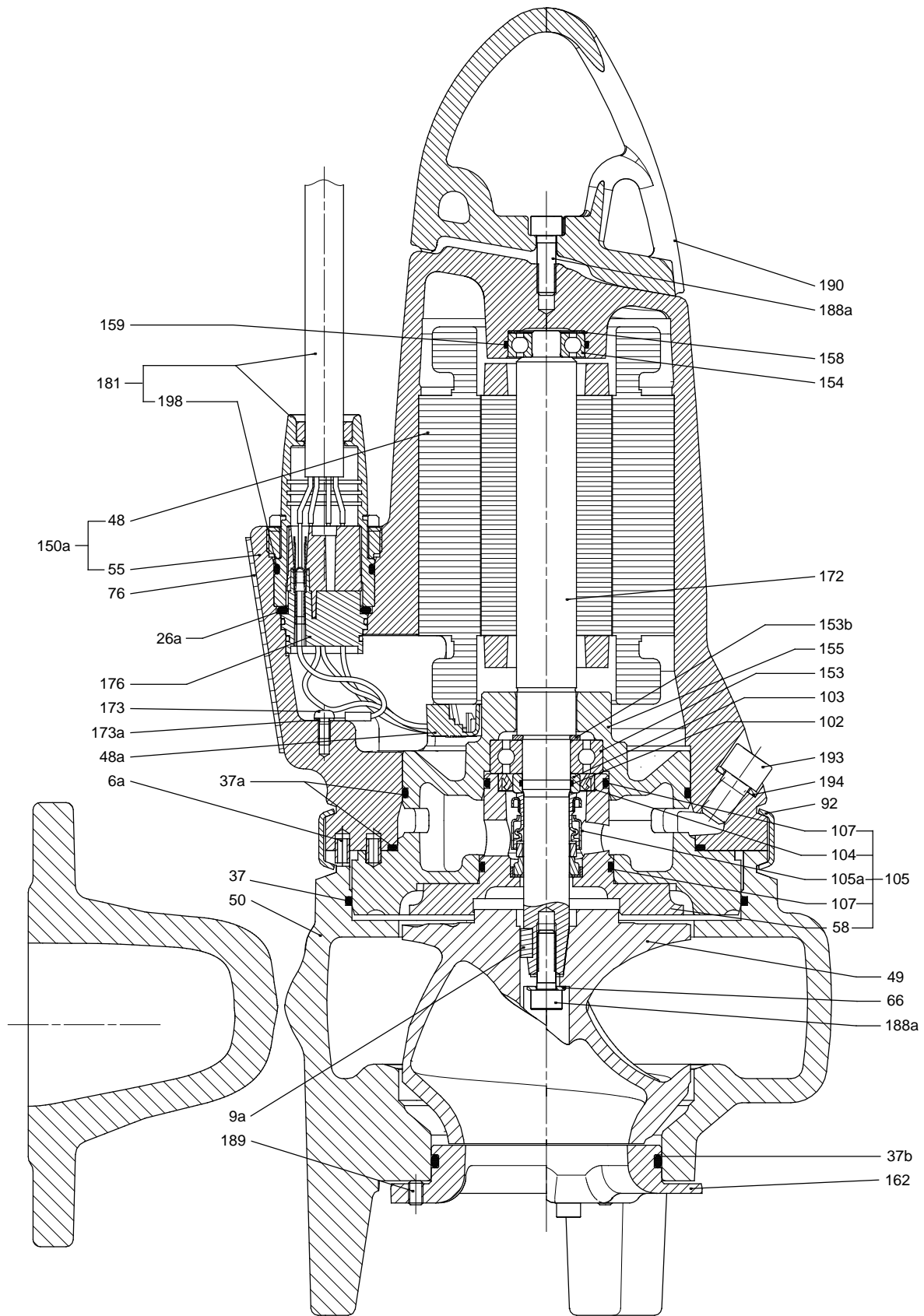
TM04 4870 2109

### Спецификация материалов на насосы SL1 и SLV

Номера позиций в таблице относятся к чертежам в разрезе и детализировкам на следующих страницах.

Поз.	Наименование	Материал	Стандарт EN	AISI/ASTM
6a	Штифт	Нержавеющая сталь		
7a	Заклёпка	Нержавеющая сталь	1.4301	304
9a	Шпонка	Нержавеющая сталь		
26a	Уплотнительное кольцо	NBR		
37	Уплотнительное кольцо	NBR		
37a	Уплотнительные кольца	NBR		
37b	Уплотнительные кольца	NBR		
48	Статор			
48a	Клеммная колодка			
49	Рабочее колесо	Чугун	EN-GJS-500-7	
50	Корпус насоса	Чугун	EN-GJL-250	
55	Корпус статора	Чугун	EN-JL-1030	
58	Корпус уплотнения вала	Чугун	EN-JL-1030	
66	Стопорное кольцо	Нержавеющая сталь		
76	Фирменная табличка	Нержавеющая сталь	1.4301	304
92	Хомут	Нержавеющая сталь	1.4301	304
102	Уплотнительное кольцо	NBR		
103	Втулка	Нержавеющая сталь	1.4057	431
104	Уплотнительное кольцо	NBR		
105	Уплотнение вала			
105a	Уплотнение вала			
107	Уплотнительные кольца	NBR		
150a	Статор с кожухом			
153	Подшипник	6204		
153b	Шайба	Сталь		
154	Подшипник	6303		
155	Масляная камера	Чугун		
158	Пружинное кольцо	Сталь		
159	Уплотнительное кольцо	NBR		
162	Кольцо щелевого уплотнения*	Чугун		
172	Ротор Вал	Нержавеющая сталь	1.0533 1.4301	304
173	Винт	Сталь		
173a	Шайба	Сталь		
176	Внутренняя часть разъёма	PET		
181	Наружная часть разъёма	Каучук CR, кабель H07RN-F	1.4308	
185	Уплотнительное кольцо	NBR		
187	Винт	Сталь		
188a	Винт	Нержавеющая сталь		CF-8
188b	Стопорный винт			
189	Регулировочный винт			
190	Подъёмная скоба	Нержавеющая сталь	1.4308	
193	Масляная пробка	Нержавеющая сталь		CF-8
193a	Масло	Shell Ondina 917		
194	Прокладка	Полиамид		
198	Уплотнительное кольцо	NBR		

\* Только у насосов SL1.



TM02 7360 0904

Рис. 17 Чертеж в разрезе, SL1.50.65.09/11/15

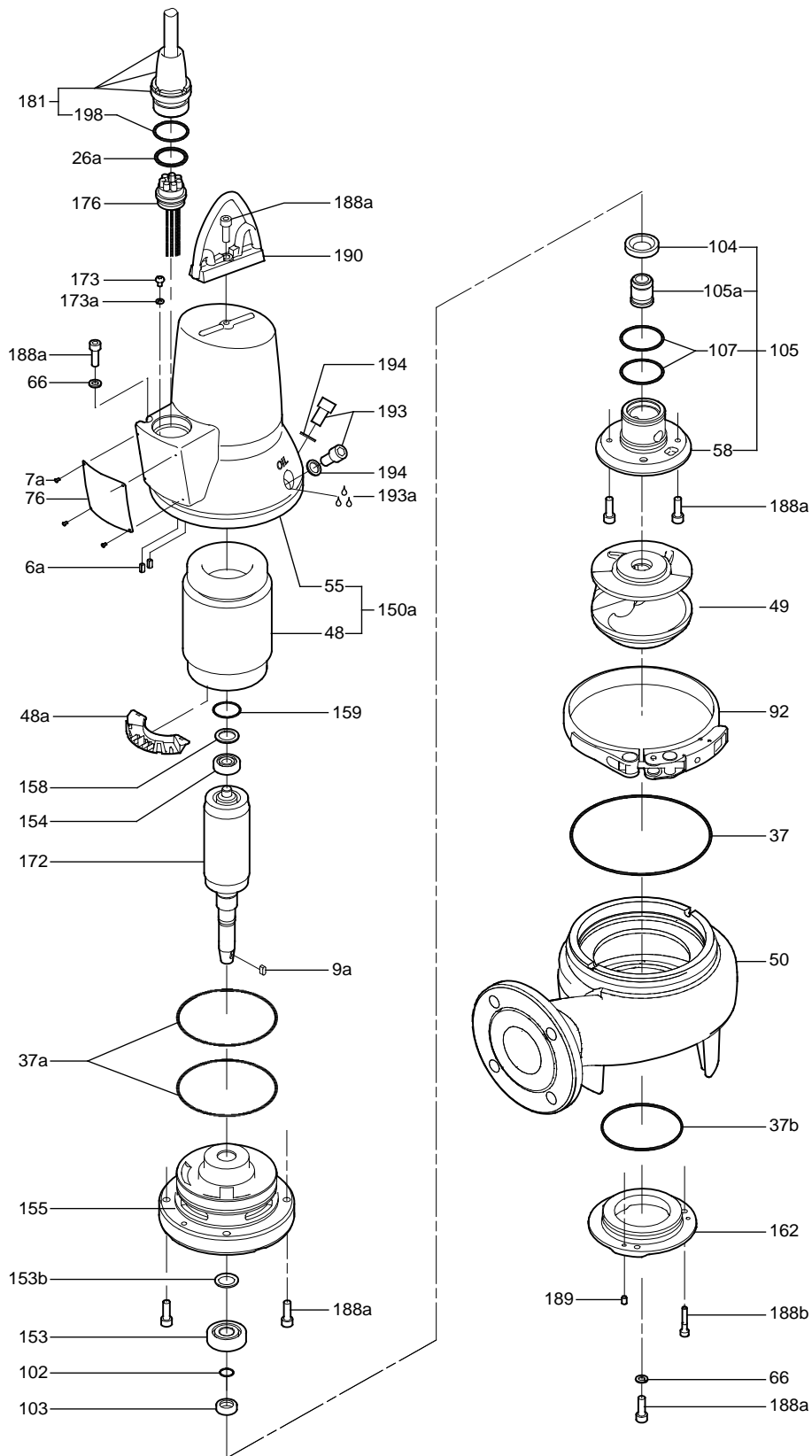


Рис. 18 Деталировка, SL1.50.65.09/11/15

TM02 7363 0904

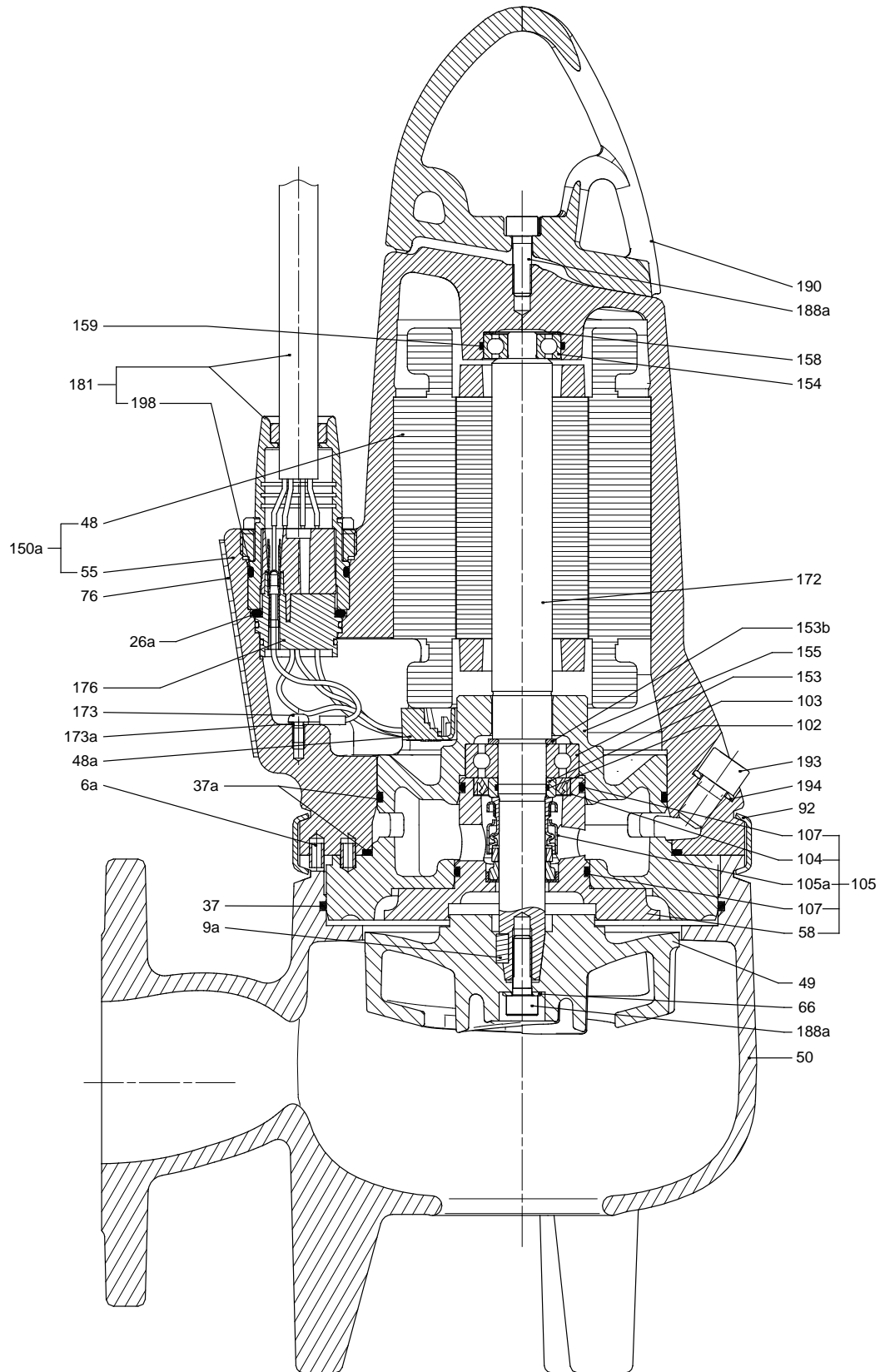


Рис. 19 Чертёж в разрезе, SLV.65.65.09/11/15

TM02 7361 0904



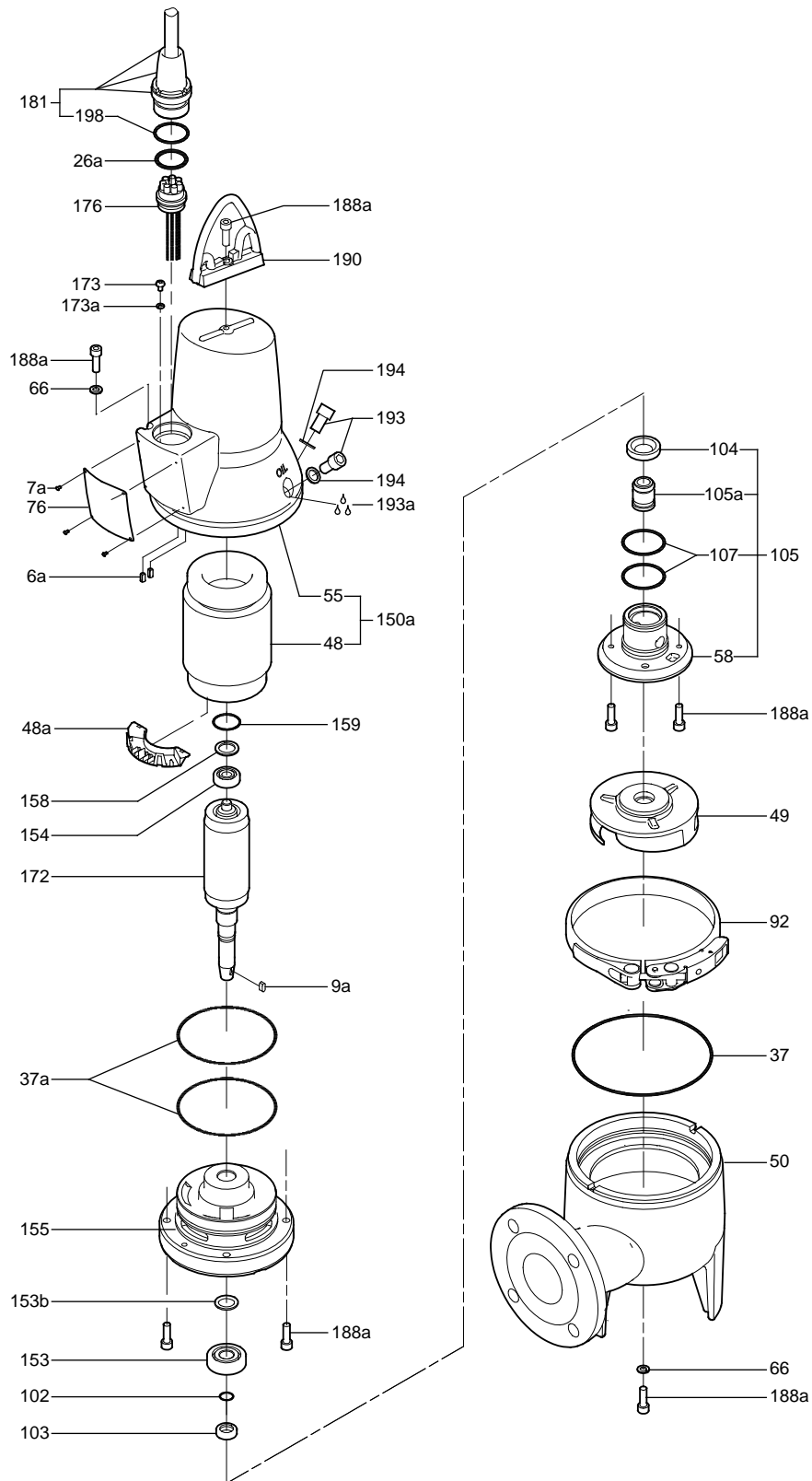


Рис. 20 Деталировка, SLV.65.65.09/11/15

TM02 7364 0904

### Спецификация материалов на насосы SL1 и SLV AUTO<sub>ADAPT</sub>

Номера позиций в таблице относятся к чертежам в разрезе и детализировкам на следующих страницах.

Поз.	Наименование	Материал	Стандарт EN	AISI/ASTM
6a	Штифт	Нержавеющая сталь		
7a	Заклёпка	Нержавеющая сталь		
9a	Шпонка	Нержавеющая сталь		
26A	Уплотнительное кольцо			
37	Уплотнительное кольцо			
37a	Уплотнительные кольца	NBR		
37b	Уплотнительное кольцо			
48	Статор			
48a	Клеммная колодка			
49	Рабочее колесо	Чугун	EN-JL-1030	
50	Корпус насоса	Чугун	EN-JL-1030	
55	Корпус статора	Чугун	EN-JL-1030	
58	Корпус уплотнения вала	Чугун	EN-JL-1030	
66	Стопорное кольцо	Нержавеющая сталь		
76	Фирменная табличка	Нержавеющая сталь	1.4301	304
90a	Электронный блок			
90b	Уплотнительное кольцо			
92	Хомут	Нержавеющая сталь	1.4301	304
102	Уплотнительное кольцо	NBR		
103	Втулка	Нержавеющая сталь	1.4057	431
104	Уплотнительное кольцо	NBR		
105/105a	Уплотнение вала	Первичное уплотнение (от 0,9 до 1,5 кВт): SiC/SiC Вторичное уплотнение (от 0,9 до 1,5 кВт): манжетное уплотнение, NBR		
107	Уплотнительные кольца	NBR		
153	Подшипник	До 1,5 кВт включительно: 6303		
154	Подшипник	До 1,5 кВт включительно: 6201		
155	Масляная камера			
158	Пружинное кольцо	Сталь		
159	Уплотнительное кольцо	NBR		
161	Рабочий конденсатор*			
161b	Гайка			
161c	Кронштейн			
161d	Шайба			
161e	Шайба			
161f	Винт	Сталь		
162	Кольцо щелевого уплотнения***	Чугун		
172	Ротор/вал	Вал в области ротора: сталь Торец вала в области проточной части: нержавеющая сталь	1.0533 1.4301	304
173	Винт	Сталь		
173a	Шайба	Сталь		
174	Винт заземления			
174a	Шайба			
176	Внутренняя часть разъёма	PET		
181	Наружная часть разъёма	Каучук CR, кабель H07RN-F	1.4308	CF-8
188a	Винт	Нержавеющая сталь		
188b	Стопорный винт	Сталь		
190	Подъёмная скоба	Нержавеющая сталь	1.4308	CF-8
193	Масляная пробка	Нержавеющая сталь		
193a	Масло	Shell Ondina 913		
194	Прокладка	Полиамид		
198	Уплотнительное кольцо	NBR		
285	Датчики сухого хода**			
285a	Уплотнительное кольцо	NBR	1.4308	CF-8
285b	Регулировочный винт			
287	Датчик контроля уровня			

Поз.	Наименование	Материал	Стандарт EN	AISI/ASTM
287a	Защитная крышка			
287b	Уплотнительное кольцо			
287c	Регулировочный винт			
288	Датчик Pt1000			
	Покрытие	Двухкомпонентное эпоксидное		

\* Только насосы с однофазными электродвигателями.

\*\* Взрывозащищённые насосы оснащены двумя датчиками сухого хода.

\*\*\* Только у насосов SL1.

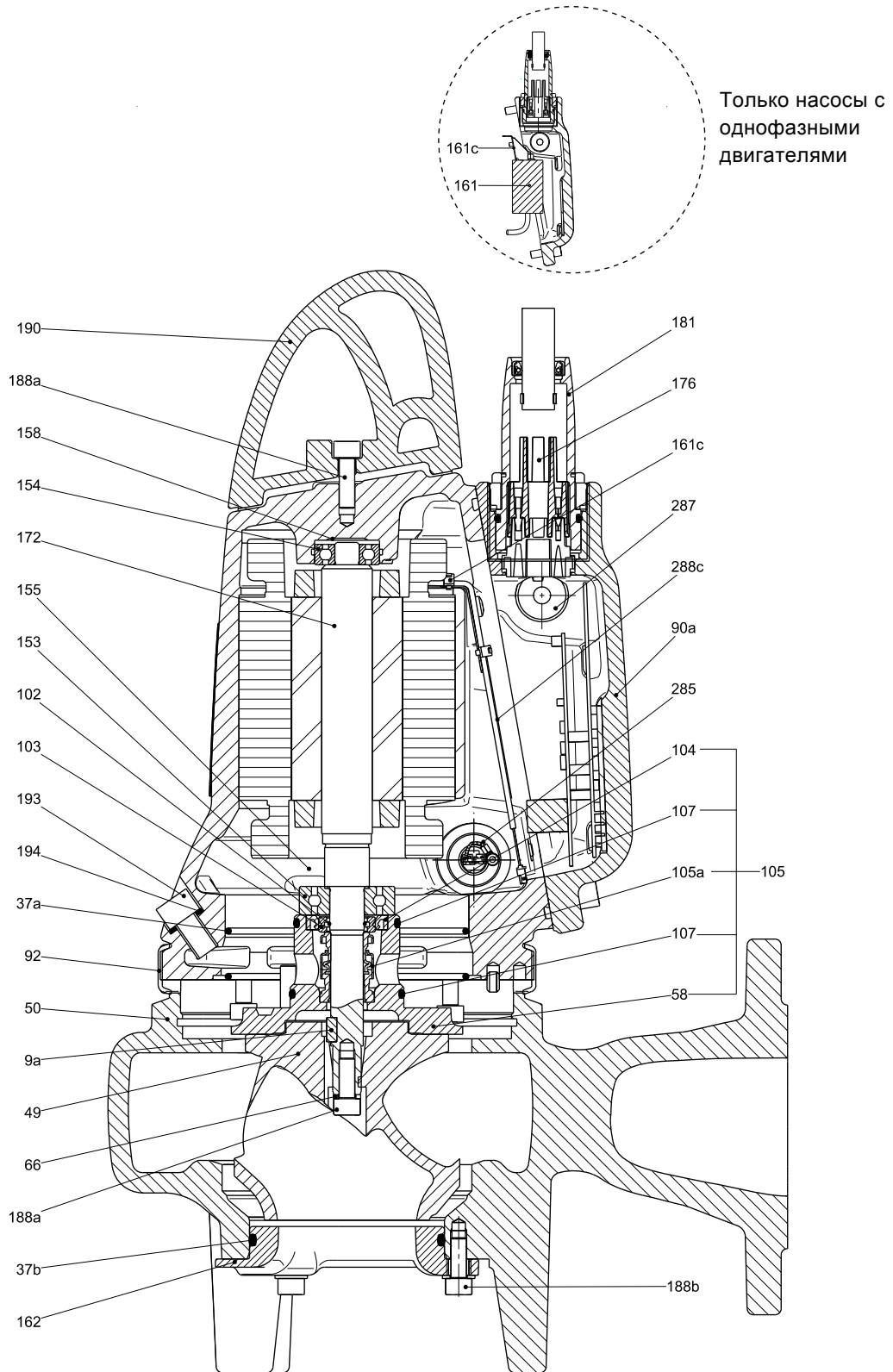


Рис. 21 Чертёж в разрезе, SL1.50.65.09/11/15 AUTO<sub>ADAPT</sub>

TM04 5992 4609

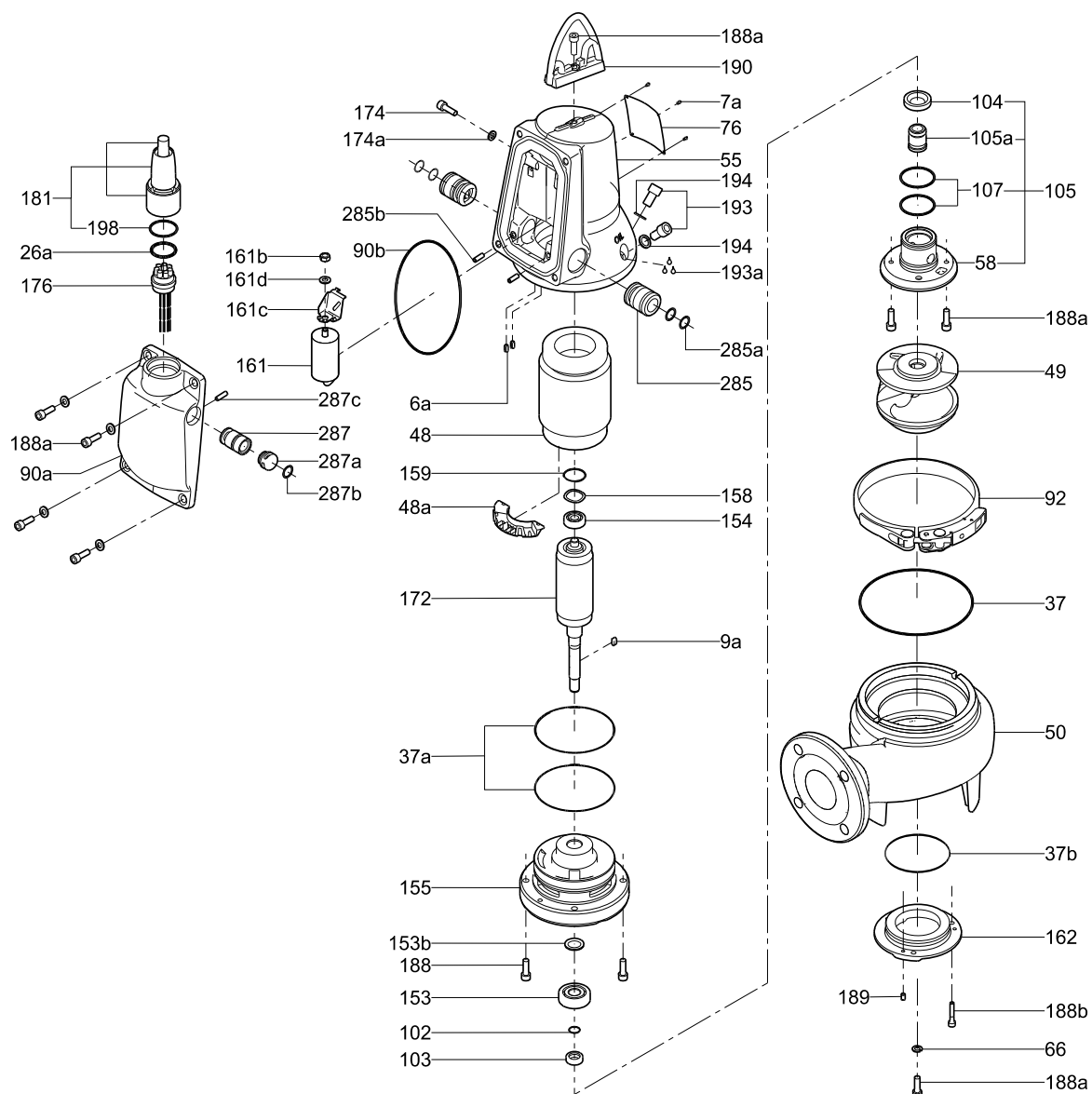


Рис. 22 Детализовка, SL1.50.65.09/11/15 AUTO<sub>ADAPT</sub>

TM04.4799.2109

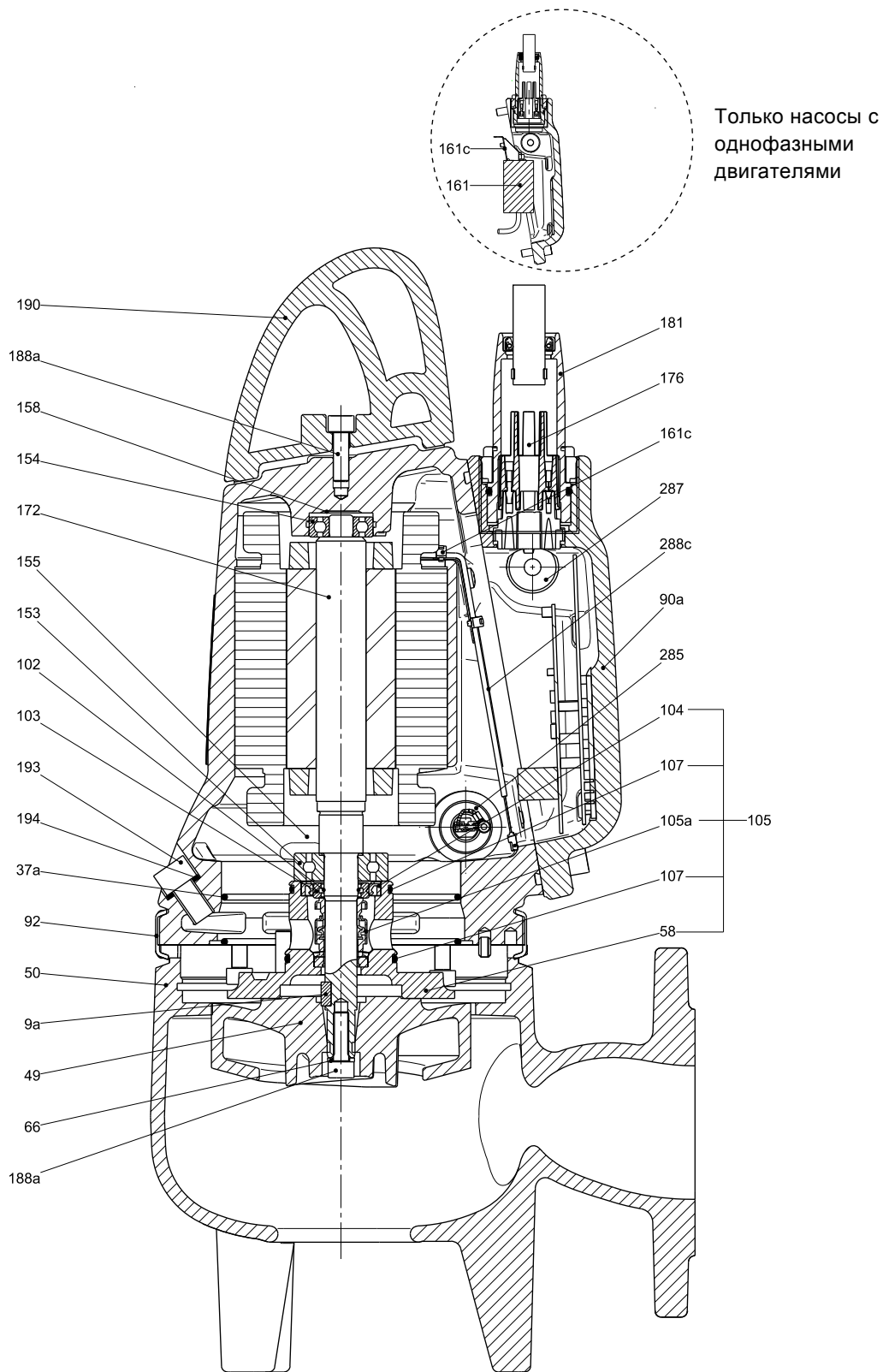


Рис. 23 Чертёж в разрезе, SLV.65.65.09/11/15 AUTO ADAPT

TM04 5992 4609

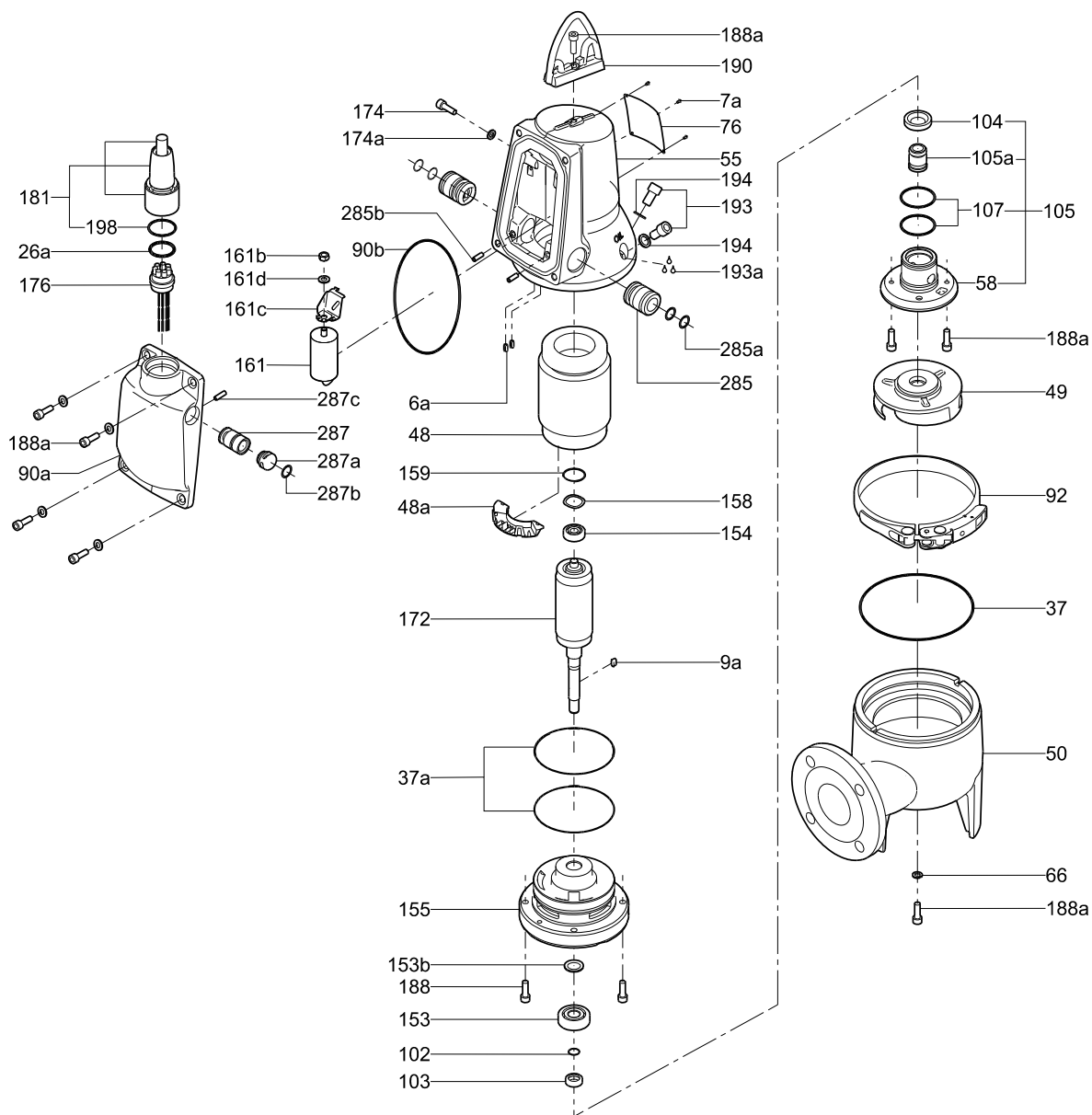


Рис. 24 Деталировка, SLV.65.65.09/11/15 AUTO<sub>ADAPT</sub>

TM04 4800 2109

### Технические особенности

#### Шарикоподшипники

Подшипники смазаны на весь срок эксплуатации.

Верхние подшипники:

- До 1,5 кВт включительно:  
Однорядный шариковый подшипник 6201.
- 2,6 кВт и больше:  
Однорядный шариковый подшипник 6205.

Нижние подшипники:

- До 1,5 кВт включительно:  
Однорядный шариковый подшипник 6303.
- 2,6 кВт и больше:  
радиально-упорный шарикоподшипник 3205.

#### Уплотнение вала

Серии насосов DP, EF, SL1 и SLV имеют два варианта исполнения уплотнения вала. Оба варианта представляют собой картриджевые уплотнения. Уплотнение вала изолирует двигатель от перекачиваемой жидкости.

В насосах до 1,5 кВт и выше используется первичное уплотнение - карбид кремния/карбид кремния (SiC/SiC), и вторичное уплотнение - манжетное. Торцевое уплотнение вала и манжетное поставляются как единый блок, готовый к установке, что облегчает выполнение обслуживания.

В насосах до 2,6 кВт и выше используется двойное уплотнение, состоящее из торцевого уплотнения SiC/SiC (первичное уплотнение) и торцевого уплотнения графит/оксид алюминия (вторичное уплотнение).

#### Электродвигатель

Влагозащищённый, полностью герметизированный электродвигатель.

Класс изоляции: F (155 °C).

Класс нагревостойкости: F (105 °C).

Класс защиты: IP68.

Про защиту двигателя и датчики смотрите в разделе *Датчики*.

#### Силовые кабели

##### Стандартный кабель

Тип кабеля	Внешний диаметр кабеля (мм)	Радиус загиба	
		Фиксирован.	Свободн.
Lyniflex 4 G 1,5 мм <sup>2</sup> + 3 x 1 мм <sup>2</sup>	15,5 ± 0,5	60	90
Lyniflex 4 G 2,5 мм <sup>2</sup> + 3 x 1 мм <sup>2</sup>	17,0 ± 0,5	66	99
Lyniflex 7 G 2,5 мм <sup>2</sup> + 3 x 1 мм <sup>2</sup>	18,5 ± 0,5	74	111

#### EMC кабель

Тип кабеля	Внешний диаметр кабеля (мм)	Радиус загиба	
		Фиксирован.	Свободн.
3G3GC3G-F3x1AiC+4 G 2,5 мм <sup>2</sup>	17,5 ± 0,5	85	170

Стандартная длина кабелей составляет 10 м. Кабели другой длины поставляются на заказ. См. раздел *Перечень исполнений* на стр. 20.

Количество и размеры кабелей зависят от размера двигателя.

#### Кабельный ввод

Разъём из нержавеющей стали присоединяется с помощью накидной гайки. Гайка и уплотнительные кольца обеспечивают защиту от попадания жидкости.

Разъём заполнен специальным материалом, который заливается вокруг выводов кабеля с целью исключения попадания воды в двигатель через кабель в случае обрыва кабеля или при попадании воды на свободный конец кабеля вследствие неправильного обращения в процессе монтажа или обслуживания.

#### Датчики

##### Насосы DP, EF, SL1 и SLV

Стандартно насосы оснащены двумя термовыключателями, встроенными в обмотки двигателя, для его защиты от перегрева.

##### Насосы DP, EF, SL1 и SLV AUTO<sub>ADAPT</sub>

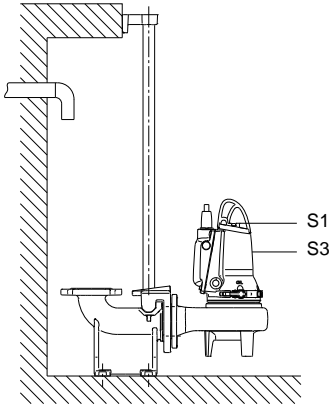
Насосы включают в себя следующее:

- Один аналоговый датчик абсолютного давления.
- Один датчик сухого хода.  
Взрывозащищённые насосы оснащены двумя датчиками сухого хода.  
Датчик(и) сухого хода используются для определения уровня останова в первом цикле насоса, а также для предотвращения сухого хода.  
В стандартных исполнениях, если есть риск образования пены, работа датчика сухого хода может быть заблокирована дополнительно устанавливаемым устройством CIU.
- Все насосы имеют два набора термовыключателей, встроенных в обмотки статора, для защиты электродвигателя от перегрева.
- Датчики Pt1000 для аналогового измерения.
- Встроенная защита электродвигателя I<sup>2</sup> (t) для обеспечения дополнительной безопасности.



### Условия эксплуатации

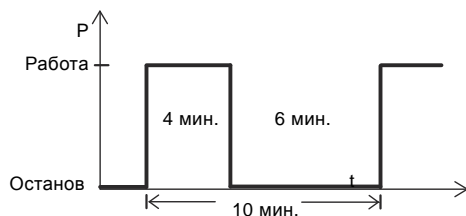
Данные насосы предназначены для периодической эксплуатации (S3). При полном погружении насосы могут также эксплуатироваться в непрерывном режиме (S1).



TM04 4810 2109

Рис. 25 Уровни рабочих режимов

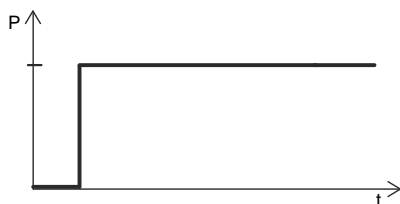
- Периодическая эксплуатация, S3:**  
 Режим работы S3 подразумевает, что за период 10 минут насос должен эксплуатироваться в течение 4 минут с остановом на 6 минут. См. рис. 26.  
 В данном режиме насос частично погружён в перекачиваемую среду, т.е. уровень жидкости достигает минимум середины двигателя. См. рис. 25.



TM04 4527 1509

Рис. 26 Режим работы S3

- Непрерывная эксплуатация, S1:**  
 В данном режиме насос может работать непрерывно без остановки для охлаждения, см. рис. 27. При полном погружении насос достаточно охлаждается окружающей перекачиваемой жидкостью. См. рис. 25.



TM04 5228 1509

Рис. 27 Режим работы S1

### Перекачиваемые жидкости

Значение pH: от 4 до 10.

Температура жидкости: от 0 °C до +40 °C.

Если перекачиваемые жидкости имеют более высокую плотность и/или кинематическую вязкость, чем у воды, необходимо установить электродвигатели большей мощности.

На короткое время (не более 3 минут) допускается температура до 60 °C (кроме взрывоопасных сред).

### Уровень звукового давления

Уровень звукового давления насоса ниже, чем предельно допустимые значения, указанные в директиве совета Евросоюза (2006/42/EC), относящейся к машиностроению.

### Типовой ряд двигателей

Мощность на валу [кВт]	Число полюсов
0,6	2
0,9	2
1,1	2
1,5	2
2,6	2

### Эксплуатация с преобразователем частоты

Данный раздел относится только к насосам DP, EF, SL1 и SLV.

**Внимание:** Запрещается использовать насосы DP, EF, SL1 и SLV AUTO<sub>ADAPT</sub> с частотным преобразователем.

Все насосы, оснащённые трёхфазными двигателями, кроме исполнений AUTO<sub>ADAPT</sub>, можно подключить к преобразователю частоты.

Однако, при работе с преобразователем частоты изоляционная система двигателя подвергается большей нагрузке, поэтому из-за вихревых токов, вызываемых пиками напряжения, двигатель может быть более шумным, чем обычно.

Кроме того, двигатели большой мощности, управляемые через преобразователи частоты, испытывают нагрузку от подшипниковых токов.

Подробнее читайте в руководстве по монтажу и эксплуатации для соответствующего преобразователя частоты на [www.grundfos.com](http://www.grundfos.com) (WebCAPS).

### Сертификаты


Стандартные исполнения насосов DP, EF, SL1 и SLV и исполнения AUTO<sub>ADAPT</sub> были протестированы VDE (Ассоциацией немецких инженеров-электриков).


Насосы во взрывозащищённом исполнении сертифицированы KEMA согласно директиве ATEX.

### Нормативы

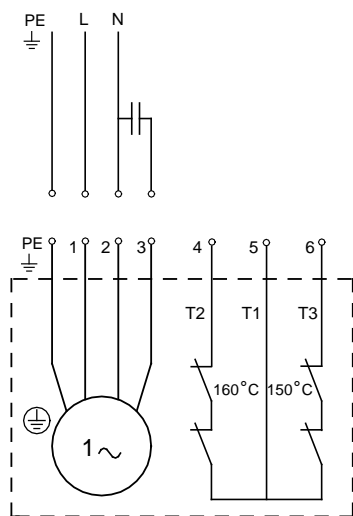
Насосы стандартного исполнения одобрены LGA (уполномоченный орган согласно директиве по строительному оборудованию) в соответствии с EN 12050-1 и EN 12050-2.

### Расшифровка классификации взрывозащищённого оборудования

Класс взрывозащиты насоса -  
Europe CE 0344  II 2 G Ex b c d IIB T4 Gb.

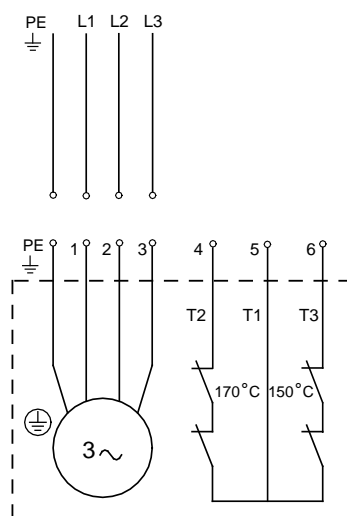
Директива/ стандарт	Код	Описание
ATEX	CE 0344	Маркировка CE, указывающая на соответствие директиве ATEX 94/9/EC, Приложение X. 0344 - номер уполномоченного органа, проводившего сертификацию системы обеспечения качества для ATEX.
		Маркировка взрывозащиты.
	II	Группа оборудования, соответствующая директиве ATEX, приложение II, п. 2.2, определяющей требования, предъявляемые к оборудованию этой группы.
	2	Категория оборудования, соответствующая директиве ATEX, приложение II, п. 2.2, определяющей требования, предъявляемые к оборудованию этой категории.
	G	Взрывоопасная атмосфера, вызванная газами или испарениями.
Согласованный евростандарт	Ex	Оборудование соответствует согласованному евростандарту.
	b	Контроль источника воспламенения в соответствии с EN 13463-6: 2005.
	c	Конструкционная безопасность в соответствии с EN 13463-5: 2003 и EN 13463-1: 2009.
	d	Взрывонепроницаемый корпус в соответствии с EN 60079-1: 2007.
	II	Пригодно для использования во взрывоопасных средах (кроме шахт).
	B	Классификация газов согласно EN 60079-0: 2006, Приложение А. Группа газов B включает в себя газы группы А.
	T4	Максимальная температура поверхности составляет 135 °C в соответствии с EN 60079-0: 2006.
	Gb	Уровень защиты оборудования (IEC).
X	Для безопасного использования оборудования необходимо обеспечить специальные условия эксплуатации. Эти условия указаны в сертификате и в руководстве по монтажу и эксплуатации изделия.	

## Схемы электрических соединений



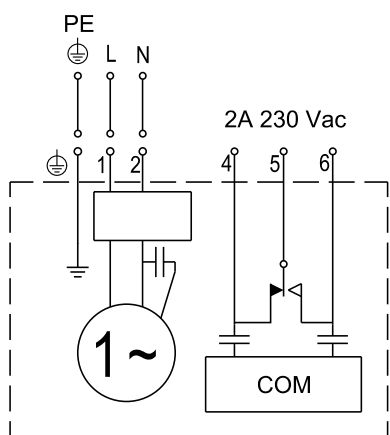
**Рис. 28** Схема соединений для насосов с однофазными электродвигателями

TM02 5587 4302



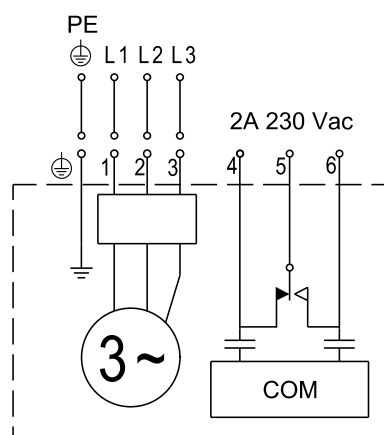
**Рис. 30** Схема соединений для насосов с трёхфазными электродвигателями

TM02 5588 4302



**Рис. 29** Схема соединений для насосов с однофазными электродвигателями AUTO<sub>ADAPT</sub>

TM04 4297 1209



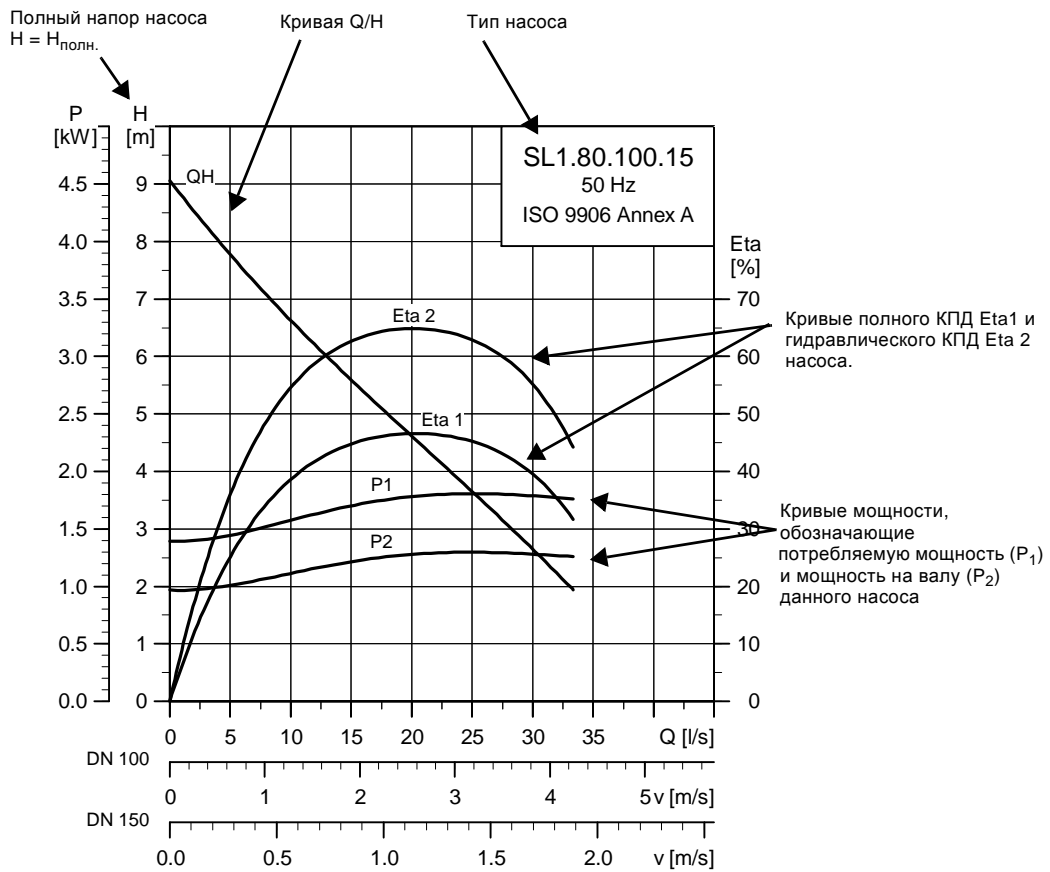
**Рис. 31** Схема соединений для насосов с трёхфазными электродвигателями AUTO<sub>ADAPT</sub>

TM04 4298 1209

## Как работать с диаграммой

Кривые на следующих страницах относятся к стандартным насосам DP, EF, SL1 и SLV и их AUTO<sub>ADAPT</sub> исполнениям, а также к взрывозащищённым исполнениям насосов.

Стр.	Графики характеристик насоса	Стр.	Графики характеристик насоса	Стр.	Графики характеристик насоса	Стр.	Графики характеристик насоса
54	Рабочие характеристики, DP10.50.09.(E).(Ex).1	58	Рабочие характеристики, EF30.50.06.(E).(Ex).1	65	Рабочие характеристики, SL1.50.65.09.(E).(Ex).1	70	Рабочие характеристики, SLV.65.65.09.(E).(Ex).1
55	Рабочие характеристики, DP10.50.09.(E).(Ex).3	59	Рабочие характеристики, EF30.50.06.(E).(Ex).3	66	Рабочие характеристики, SL1.50.65.09.(E).(Ex).3	71	Рабочие характеристики, SLV.65.65.09.(E).(Ex).3
56	Рабочие характеристики, DP10.50.15.(E).(Ex).3	60	Рабочие характеристики, EF30.50.09.(E).(Ex).1	67	Рабочие характеристики, SL1.50.65.11.(E).(Ex).1	72	Рабочие характеристики, SLV.65.65.11.(E).(Ex).1
57	DP10.65	61	Рабочие характеристики, EF30.50.09.(E).(Ex).3	68	Рабочие характеристики, SL1.50.65.11.(E).(Ex).3	76	Рабочие характеристики, SLV.65.65.11.(E).(Ex).3
		62	Рабочие характеристики, EF30.50.11.(E).(Ex).1	69	Рабочие характеристики, SL1.50.65.15.(E).(Ex).3	77	Рабочие характеристики, SLV.65.65.15.(E).(Ex).3
		63	Рабочие характеристики, EF30.50.11.(E).(Ex).3				
		64	Рабочие характеристики, EF30.50.15.(E).(Ex).3				



TM04 3460 4608

## Условия снятия характеристик с графиков кривых

Приведённые ниже инструкции действительны для кривых, показанных на страницах 54-77.

- Допуски приводятся по стандарту: ISO 9906, Приложение А.
  - Данные кривые относятся к перекачиванию воды без воздуха при температуре +20 °С и кинематической вязкости 1 мм<sup>2</sup>/с (1 сСт).
  - Эта-кривые показывают коэффициент полезного действия насоса.
    - Кривая характеристики Eta 1 показывает полный КПД насоса ( $P_{hyd}/P_1$ ).
    - Кривая характеристики Eta 2 показывает гидравлический КПД насоса ( $P_{hyd}/P_2$ ).
- $P_2$ : Потребляемая мощность насоса.  
 $P_1$ : Потребляемая мощность электродвигателя.  
 $P_{hyd}$ : Мощность, передаваемая жидкости от насоса.
- В случае, если плотность не равна 1000 кг/м<sup>3</sup>, давление на выходе пропорционально плотности.
  - При перекачивании жидкостей, плотность которых выше 1000 кг/м<sup>3</sup>, необходимо использовать электродвигатели с соответственно более высокой мощностью.

## Определение полного напора

Полный напор насоса включает в себя перепад высот между точками измерения + перепад давления + скоростной напор.

$$H_{total} = H_{geo} + H_{stat} + H_{dyn}$$

- $H_{geo}$ : Перепад высот между точками измерения.  
 $H_{stat}$ : Перепад давления между стороной всасывания и стороной нагнетания насоса.  
 $H_{dyn}$ : Величина, подсчитанная на основании скорости перекачиваемой жидкости на всасывающей и напорной стороне насоса.

## Эксплуатационные испытания

Испытания по требуемой рабочей точке проводятся для каждого насоса согласно стандарту ISO 9906, Приложение А, без сертификации.

В том случае, если насос был заказан на основании только диаметра рабочего колеса (требуемая рабочая точка не указана), насос будет испытан в рабочей точке, где величина расхода равна 2/3 от его максимального значения на кривой рабочей характеристики, относящейся к данному диаметру рабочего колеса (согласно ISO 9906, Приложение А).

Если заказчику требуется проведение испытаний по большему количеству точек на кривой, либо определение конкретных минимальных рабочих характеристик, либо получение сертификатов, необходимо произвести отдельные испытания, и сертификаты должны быть доступны для заказа.

## Сертификаты

Сертификаты должны подтверждаться для каждого заказа, поставляются по требованию.  
См. раздел *Перечень исполнений* на стр. 20.

## Испытания в присутствии заказчика

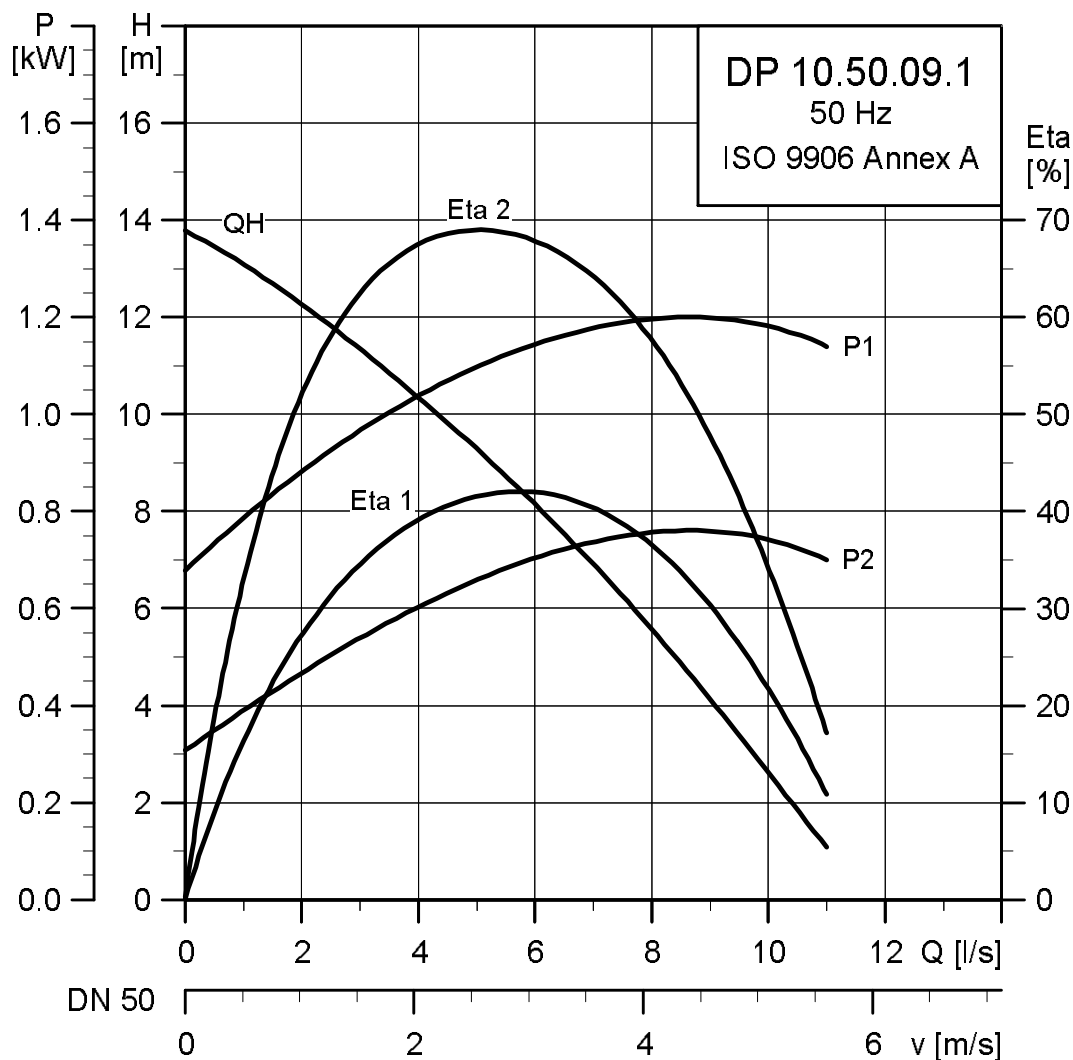
Заказчик может присутствовать при проведении испытаний в соответствии с ISO 9906.

Grundfos не выдаёт сертификата или письменного подтверждения о присутствии заказчика при испытаниях. Личное присутствие заказчика всего лишь гарантия того, что процедура испытаний проходит согласно установленным требованиям.

При желании провести испытание рабочих параметров насоса в присутствии заказчика, об этом необходимо указывать в заказе.

## DP10.50

### Рабочие характеристики, DP10.50.09.(E).(Ex).1



TM02 7463 1810

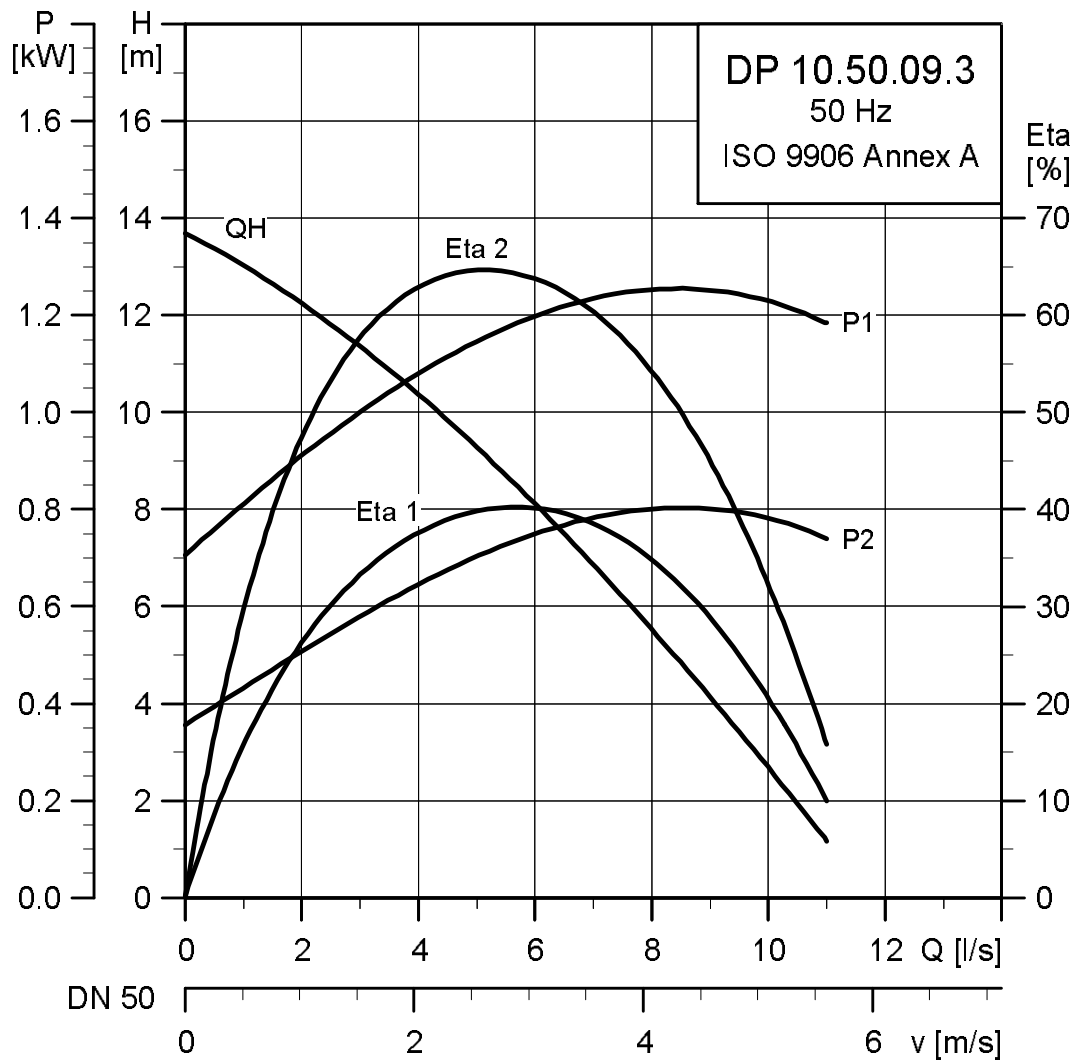
### Данные электрооборудования

Напряжение [В]	P1 [кВт]	P2 [кВт]	Число полюсов	мин <sup>-1</sup>	Схема включения при пуске	Рабочий конденсатор [мкФ]	I <sub>N</sub> I <sub>start</sub>			η <sub>двиг.</sub> [%]			Cos φ			Момент инерции [кгм <sup>2</sup> ]	Макс. вращающий момент M <sub>max</sub> [Нм]
							[А]	[А]	1/2	3/4	1/1	1/2	3/4	1/1			
1 x 230	1,3	0,9	2	2870	DOL	30	6,1	38	0,55	0,63	0,67	0,86	0,92	0,96	0,0033	7	

### Данные насоса

Тип рабочего колеса	Макс. размер твердых включений [мм]	Макс. кол-во пусков в час	Макс. глубина погружения [м]	Класс защиты (IP-класс)	Класс изоляции	Макс. температура жидкости [°C]	pH	Класс взрывозащиты
Полуоткрытое	10	30	10	IP68	F	40	4-10	Ex d IIB T4/ Ex n IIB T4

## Рабочие характеристики, DP10.50.09.(E).(Ex).3



TM02 7462 1810

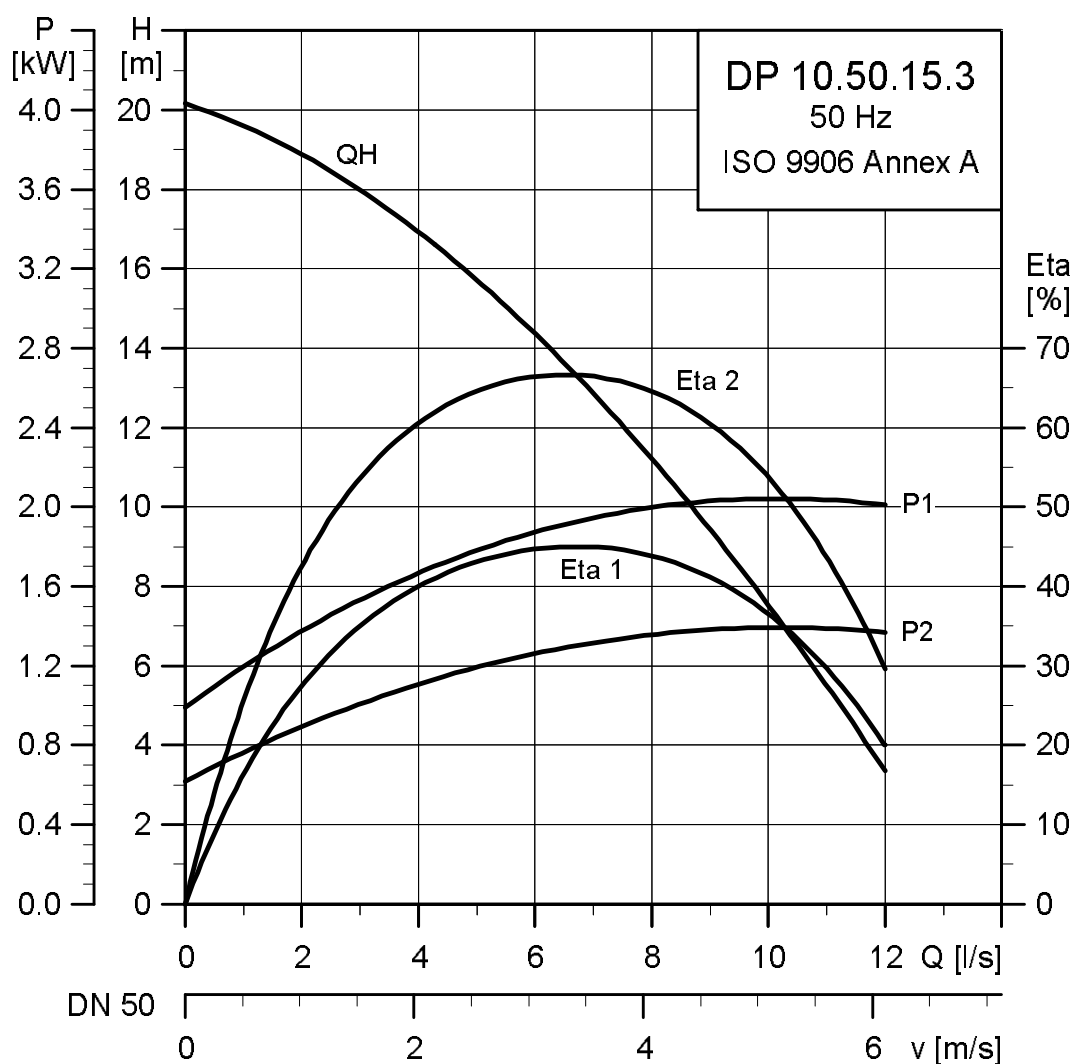
### Данные электрооборудования

Напряжение [В]	P1 [кВт]	P2 [кВт]	Число полюсов	мин <sup>-1</sup>	Схема включения при пуске	I <sub>N</sub> [А]	I <sub>start</sub> [А]	Пдвиг. [%]			Cos φ			Момент инерции [кгм <sup>2</sup> ]	Макс. вращающий момент M <sub>max</sub> [Нм]
								1/2	3/4	1/1	1/2	3/4	1/1		
3 x 400-415	1,38	0,9	2	2870	DOL	2,8	21	58	61	65	0,58	0,68	0,76	0,0033	12

### Данные насоса

Тип рабочего колеса	Макс. размер твёрдых включений [мм]	Макс. кол-во пусков в час	Макс. глубина погружения [м]	Класс защиты	Класс изоляции	Макс. температура жидкости [°C]	pH	Класс взрывозащиты
Полуоткрытое	10	30	10	IP68	F	40	4-10	Ex d IIB T4/ Ex n IIB T4

## Рабочие характеристики, DP10.50.15.(E).(Ex).3



TM02 7461 1810

### Данные электрооборудования

Напряжение [В]	P1 [кВт]	P2 [кВт]	Число полюсов	Схема включения при пуске	I <sub>N</sub> [А]	I <sub>start</sub> [А]	П <sub>двиг.</sub> [%]			Cos φ			Момент инерции [кгм <sup>2</sup> ]	Макс. вращающий момент M <sub>max</sub> [Нм]	
							1/2	3/4	1/1	1/2	3/4	1/1			
3 x 400-415	2,2	1,5	2	2720	DOL	3,8	21	63	68	67	0,71	0,81	0,88	0,0036	12

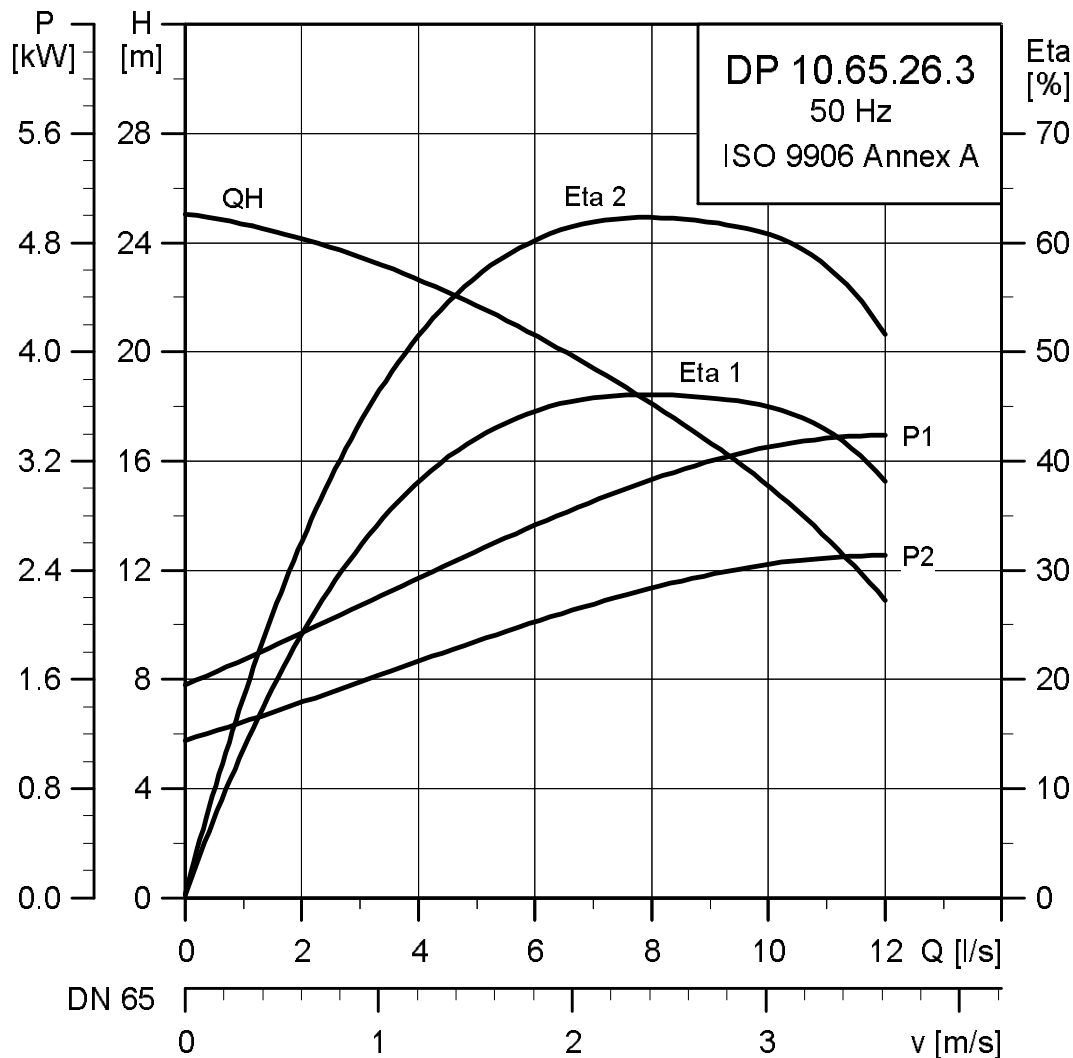
### Данные насоса

Тип рабочего колеса	Макс. размер твёрдых включений [мм]	Макс. кол-во пусков в час	Макс. глубина погружения [м]	Класс защиты	Класс изоляции	Макс. температура жидкости [°C]	pH	Класс взрывозащиты
Полуоткрытое	10	30	10	IP68	F	40	4-10	Ex d IIB T4/ Ex n IIB T4



## DP10.65

### Рабочие характеристики, DP10.65.26.(E).(Ex).3



TM02 7464 1810

### Данные электрооборудования

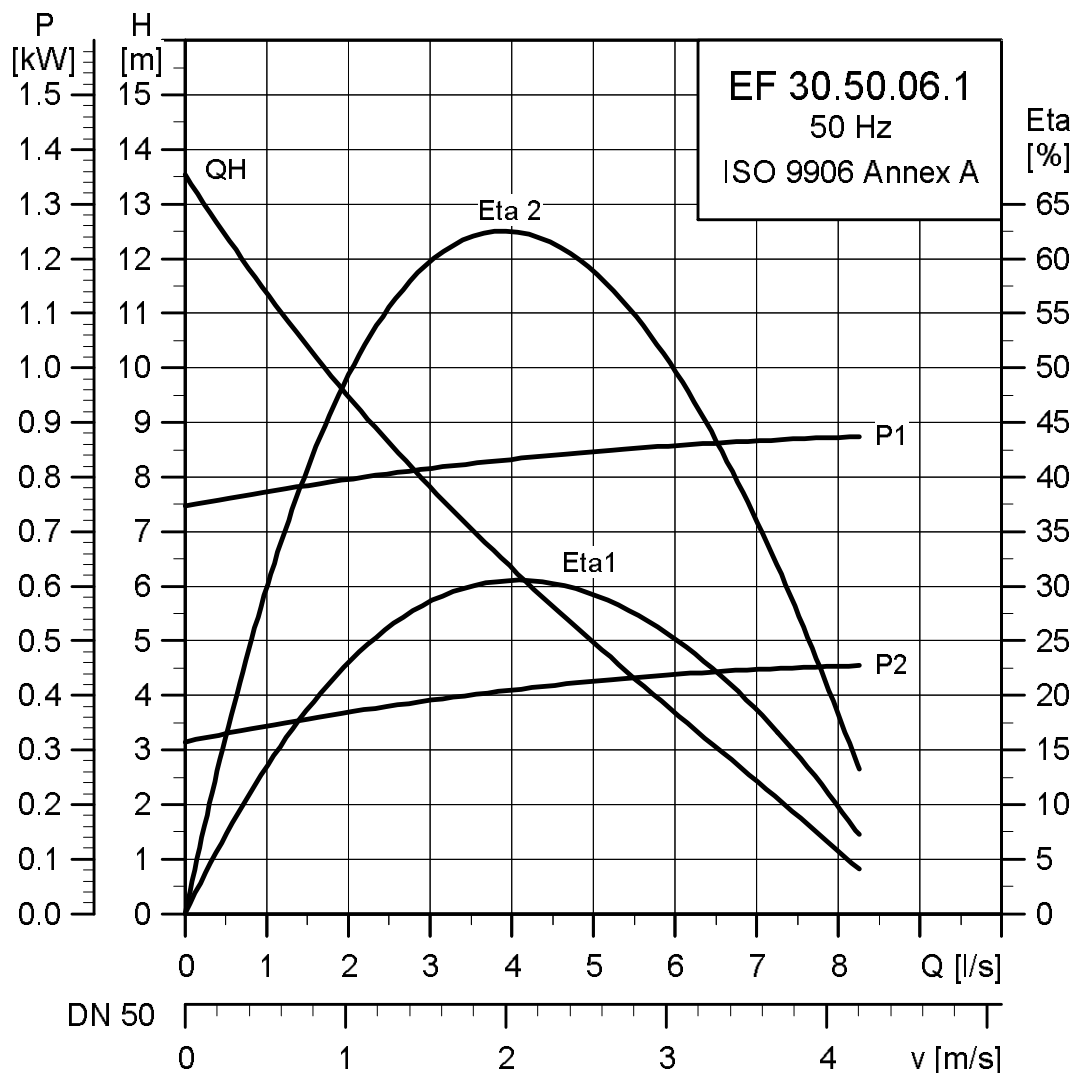
Напряжение [В]	P1 [кВт]	P2 [кВт]	Число полюсов	мин <sup>-1</sup>	Схема включения при пуске	I <sub>N</sub> [А]	I <sub>start</sub> [А]	η <sub>двиг.</sub> [%]			Cos φ			Момент инерции [кгм <sup>2</sup> ]	Макс. вращающий момент M <sub>max</sub> [Нм]
								1/2	3/4	1/1	1/2	3/4	1/1		
3 x 400-415	3,5	2,6	2	2870	DOL	5,8	33	74	75	74	0,68	0,81	0,87	0,007	24

### Данные насоса

Тип рабочего колеса	Макс. размер твёрдых включений [мм]	Макс. кол-во пусков в час	Макс. глубина погружения [м]	Класс защиты	Класс изоляция	Макс. температура жидкости [°C]	pH	Класс взрывозащиты
Полуоткрытое	10	30	10	IP68	F	40	4-10	Ex d IIB T4/ Ex n IIB T4

## EF30.50

### Рабочие характеристики, EF30.50.06.(E).(Ex).1



TM02 7469 1810

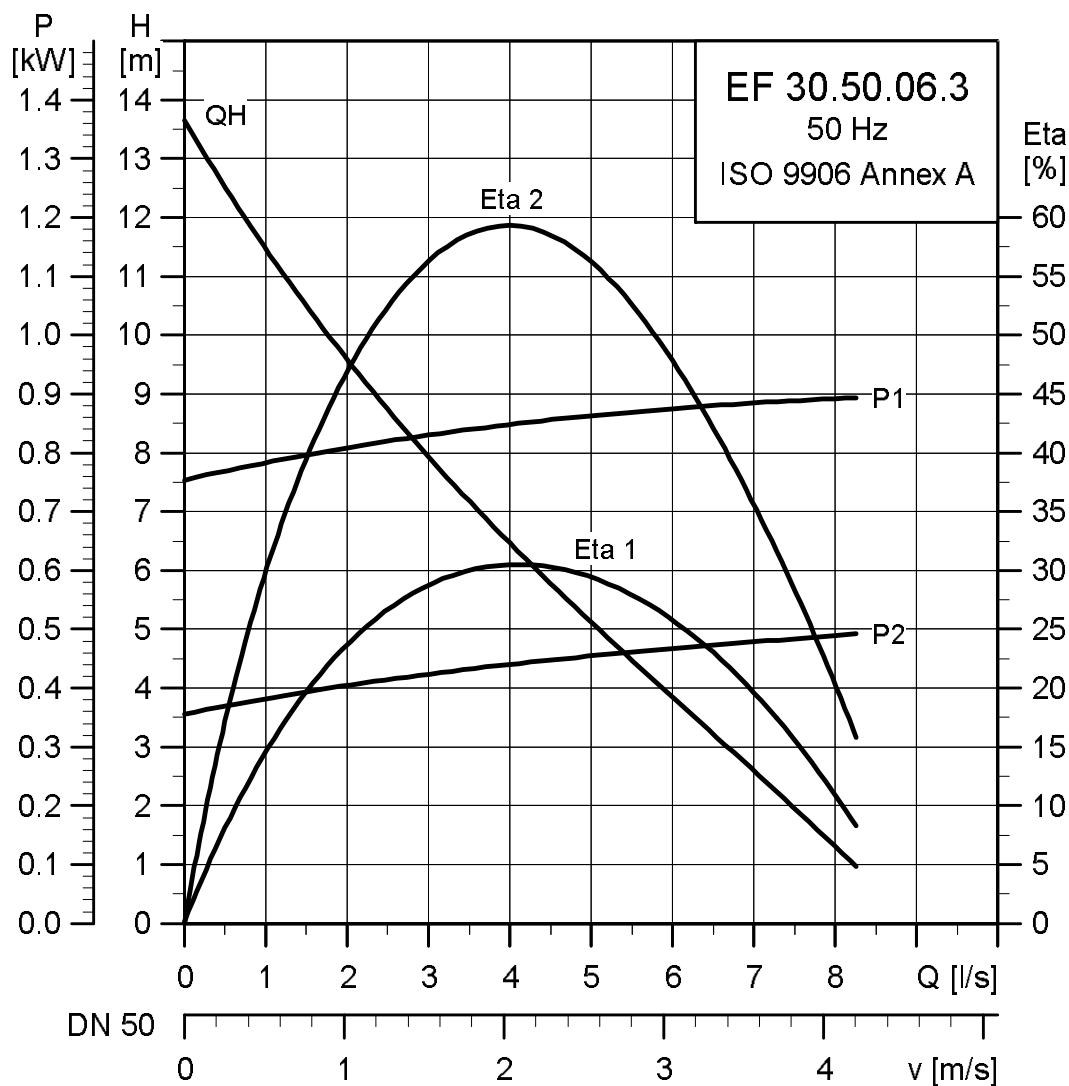
### Данные электрооборудования

Напряжение [В]	P1 [кВт]	P2 [кВт]	Число полюсов	мин <sup>-1</sup>	Схема включения при пуске	Рабочий конденсатор [мкФ]	I <sub>N</sub> [А]	I <sub>start</sub> [А]	η <sub>двиг.</sub> [%]			Cos φ			Момент инерции [кгм <sup>2</sup> ]	Макс. вращающий момент M <sub>max</sub> [Нм]
									1/2	3/4	1/1	1/2	3/4	1/1		
1 x 230	0,98	0,6	2	2920	DOL	30	4,8	21	42	55	61	0,81	0,81	0,86	0,0035	7

### Данные насоса

Тип рабочего колеса	Макс. размер твёрдых включений [мм]	Макс. кол-во пусков в час	Макс. глубина погружения [м]	Класс защиты	Класс изоляции	Макс. температура жидкости [°C]	pH	Класс взрывозащиты
Полуоткрытое	30	30	10	IP68	F	40	4-10	Ex d IIB T4/ Ex n IIB T4

## Рабочие характеристики, EF30.50.06.(E).(Ex).3



T1M02 7468 1810

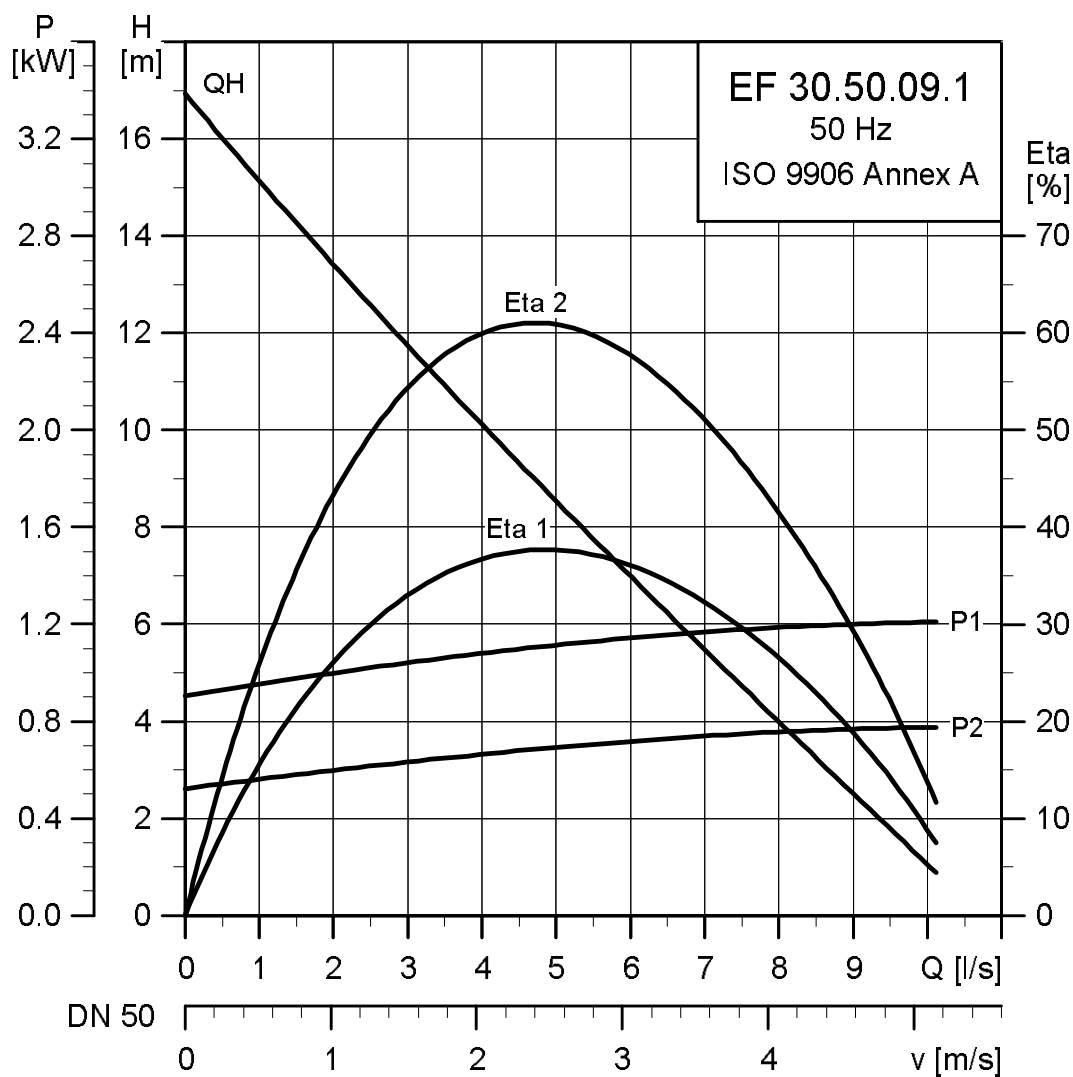
### Данные электрооборудования

Напряжение [В]	P1 [кВт]	P2 [кВт]	Число полюсов	мин <sup>-1</sup>	Схема включения при пуске	I <sub>двиг.</sub> [%]			Cos φ			Момент инерции [кгм <sup>2</sup> ]	Макс. вращающий момент M <sub>max</sub> [Нм]		
						I <sub>N</sub> [А]	I <sub>start</sub> [А]	1/2	3/4	1/1	1/2			3/4	1/1
3 x 400-415	1,0	0,6	2	2890	DOL	2,3	21	43	53	59	0,5	0,58	0,65	0,0035	12

### Данные насоса

Тип рабочего колеса	Макс. размер твёрдых включений [мм]	Макс. кол-во пусков в час	Макс. глубина погружения [м]	Класс защиты	Класс изоляции	Макс. температура жидкости [°C]	pH	Класс взрывозащиты
Полуоткрытое	30	30	10	IP68	F	40	4-10	Ex d IIB T4/ Ex n IIB T4

## Рабочие характеристики, EF30.50.09.(E).(Ex).1



TM02 7481 1810

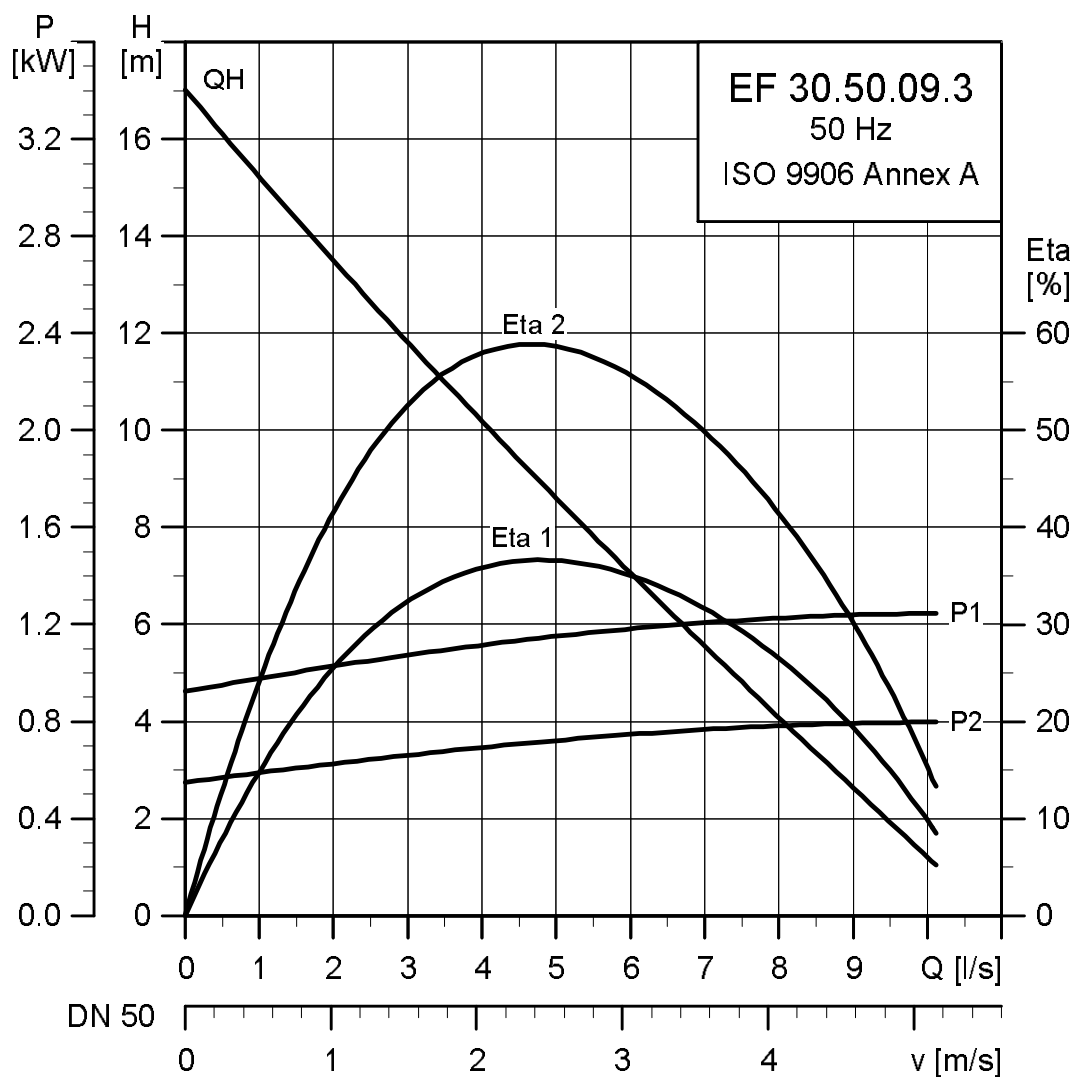
### Данные электрооборудования

Напряжение [В]	P1 [кВт]	P2 [кВт]	Число полюсов	мин <sup>-1</sup>	Схема включения при пуске	Рабочий конденсатор [мкФ]	I <sub>N</sub> [А]	I <sub>start</sub> [А]	η <sub>двиг.</sub> [%]			Cos φ			Момент инерции [кгм <sup>2</sup> ]	Макс. вращающий момент M <sub>max</sub> [Нм]
									1/2	3/4	1/1	1/2	3/4	1/1		
1 x 230	0,98	0,9	2	2920	DOL	30	4,8	21	42	55	61	0,81	0,81	0,86	0,0035	7

### Данные насоса

Тип рабочего колеса	Макс. размер твёрдых включений [мм]	Макс. кол-во пусков в час	Макс. глубина погружения [м]	Класс защиты	Класс изоляции	Макс. температура жидкости [°C]	pH	Класс взрывозащиты
Полуоткрытое	30	30	10	IP68	F	40	4-10	Ex d IIB T4/ Ex n IIB T4

## Рабочие характеристики, EF30.50.09.(E).(Ex).3



TM02 7480 1810

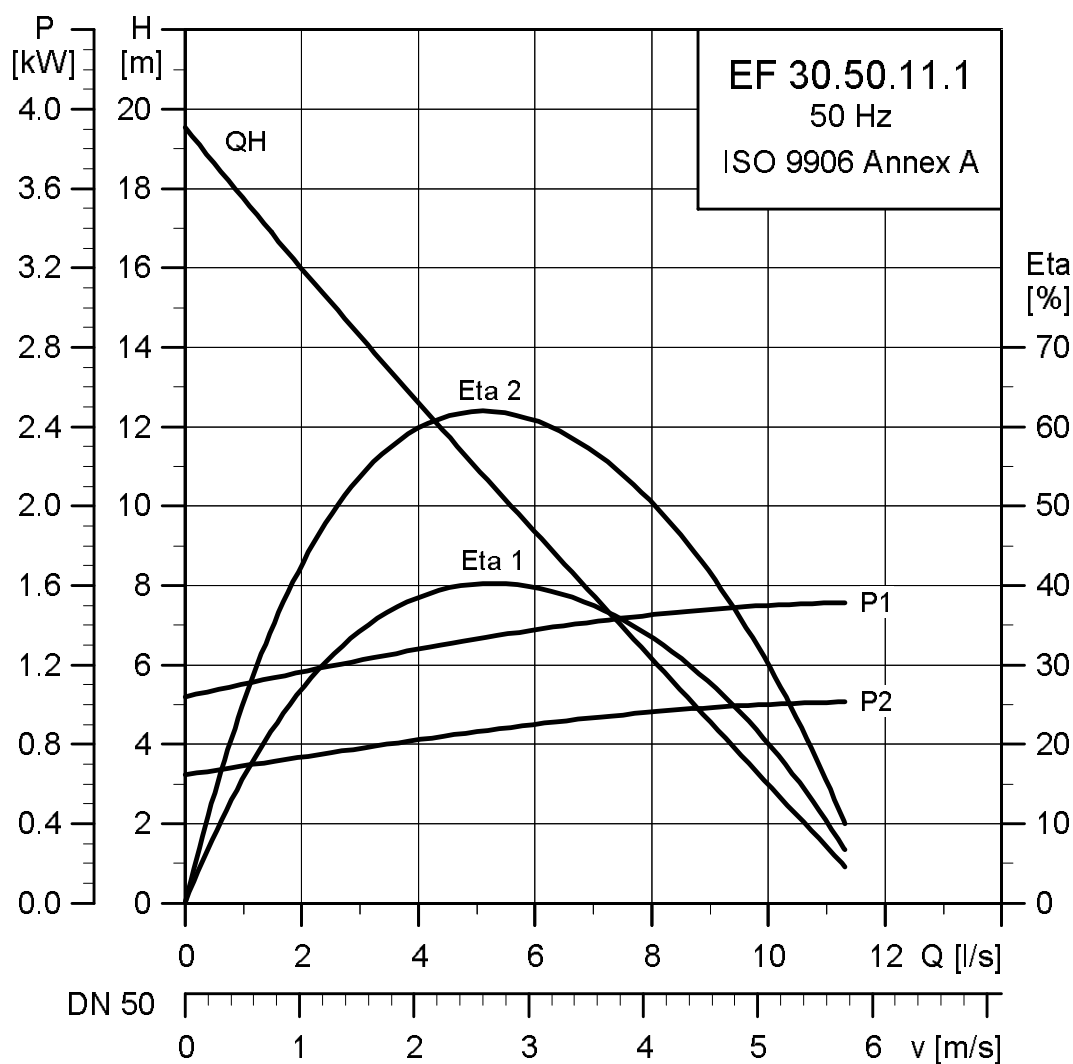
### Данные электрооборудования

Напряжение [В]	P1 [кВт]	P2 [кВт]	Число полюсов	мин <sup>-1</sup>	Схема включения при пуске	I <sub>N</sub> [А]	I <sub>start</sub> [А]	П <sub>двиг.</sub> [%]			Cos φ			Момент инерции [кгм <sup>2</sup> ]	Макс. вращающий момент M <sub>max</sub> [Нм]
								1/2	3/4	1/1	1/2	3/4	1/1		
3 x 400-415	1,4	0,9	2	2870	DOL	2,8	21	58	61	65	0,58	0,68	0,76	0,0037	12

### Данные насоса

Тип рабочего колеса	Макс. размер твёрдых включений [мм]	Макс. кол-во пусков в час	Макс. глубина погружения [м]	Класс защиты	Класс изоляция	Макс. температура жидкости [°C]	pH	Класс взрывозащиты
Полуоткрытое	30	30	10	IP68	F	40	4-10	Ex d IIB T4/ Ex n IIB T4

## Рабочие характеристики, EF30.50.11.(E).(Ex).1



TM02 7467 1810

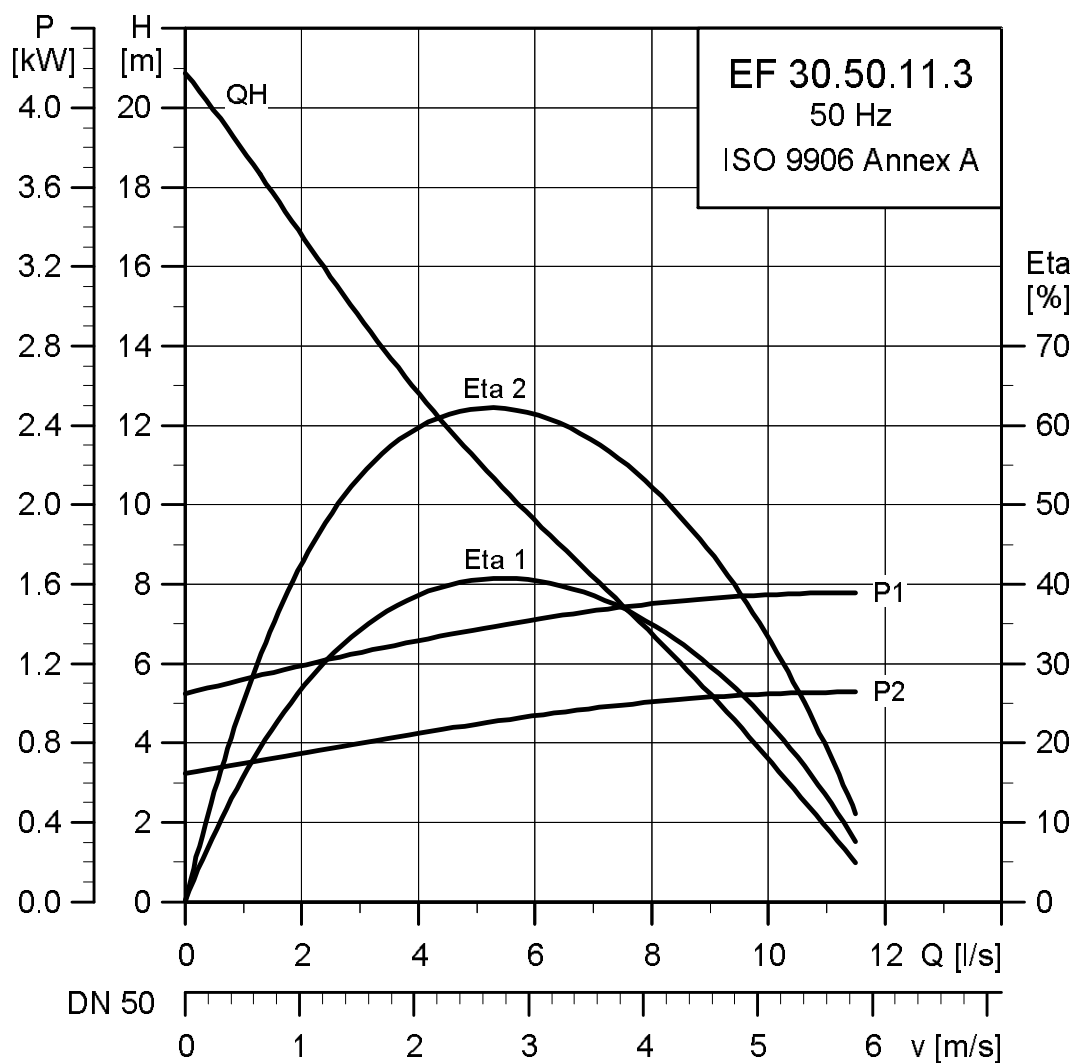
### Данные электрооборудования

Напряжение [В]	P1 [кВт]	P2 [кВт]	Число полюсов	мин <sup>-1</sup>	Схема включения при пуске	Рабочий конденсатор [мкФ]	I <sub>N</sub>			I <sub>start</sub>			Пдвиг. [%]			Cos φ			Момент инерции [кгм <sup>2</sup> ]	Макс. вращающий момент M <sub>max</sub> [Нм]
							[А]	[А]	[А]	1/2	3/4	1/1	1/2	3/4	1/1	1/2	3/4	1/1		
1 x 230	1,6	1,1	2	2830	DOL	30	7,4	38	60	66	67	0,89	0,96	0,97	0,0037	7				

### Данные насоса

Тип рабочего колеса	Макс. размер твёрдых включений [мм]	Макс. кол-во пусков в час	Макс. глубина погружения [м]	Класс защиты	Класс изоляции	Макс. температура жидкости [°C]	pH	Класс взрывозащиты
Полуоткрытое	30	30	10	IP68	F	40	4-10	Ex d IIB T4/ Ex n IIB T4

## Рабочие характеристики, EF30.50.11.(E).(Ex).3



T1M02 7466 1810

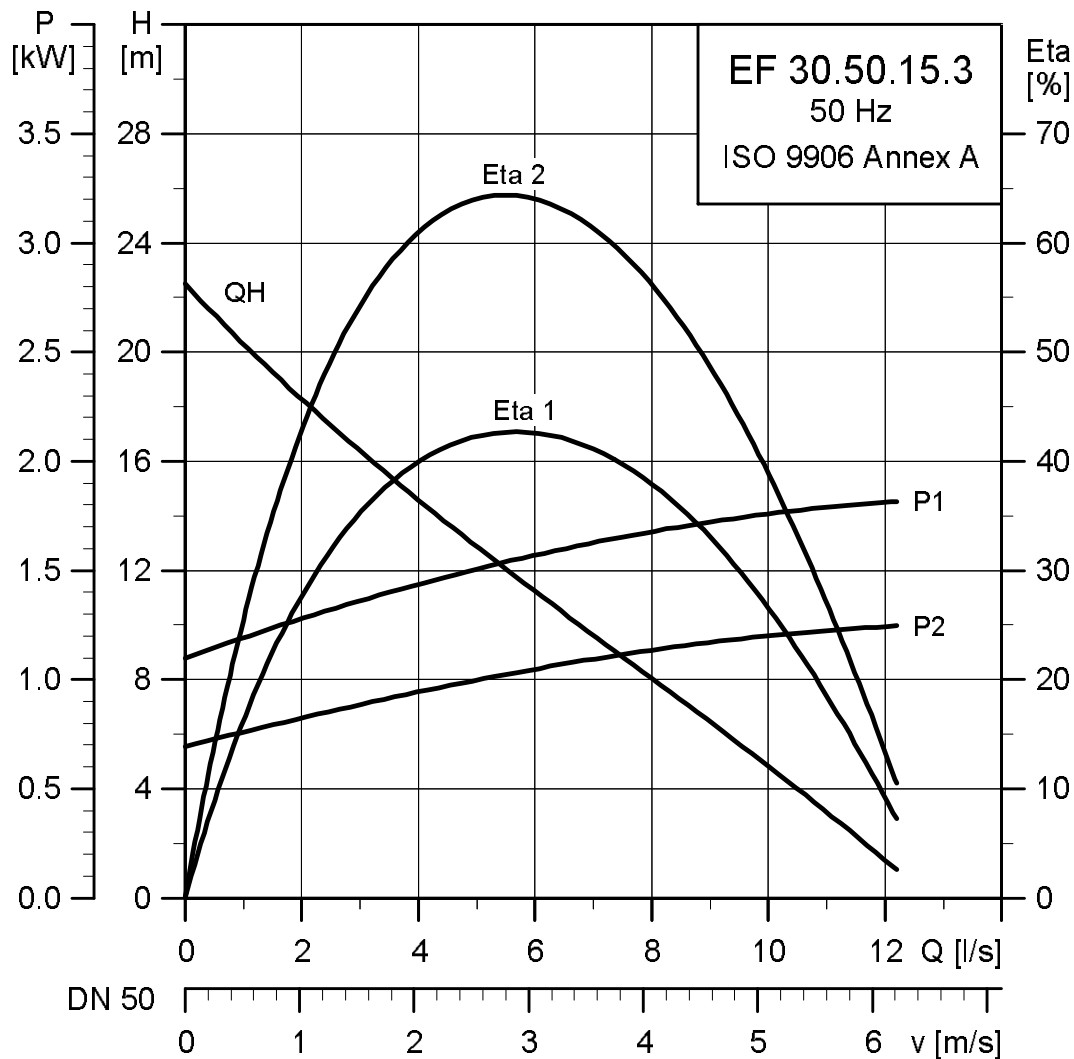
### Данные электрооборудования

Напряжение [В]	P1 [кВт]	P2 [кВт]	Число полюсов	мин <sup>-1</sup>	Схема включения при пуске	I <sub>N</sub> [А]	I <sub>start</sub> [А]	η <sub>двиг.</sub> [%]			Cos φ			Момент инерции [кгм <sup>2</sup> ]	Макс. вращающий момент M <sub>max</sub> [Нм]
								1/2	3/4	1/1	1/2	3/4	1/1		
3 x 400-415	1,6	1,1	2	2830	DOL	3,1	21	57	64	67	0,63	0,74	0,81	0,0037	12

### Данные насоса

Тип рабочего колеса	Макс. размер твёрдых включений [мм]	Макс. кол-во пусков в час	Макс. глубина погружения [м]	Класс защиты	Класс изоляции	Макс. температура жидкости [°C]	pH	Класс взрывозащиты
Полуоткрытое	30	30	10	IP68	F	40	4-10	Ex d IIB T4/ Ex n IIB T4

## Рабочие характеристики, EF30.50.15.(E).(Ex).3



TM02 7465 1810

### Данные электрооборудования

Напряжение [В]	P1 [кВт]	P2 [кВт]	Число полюсов	мин <sup>-1</sup>	Схема включения при пуске	I <sub>N</sub>		I <sub>start</sub>			η <sub>двиг.</sub> [%]			Cos φ			Момент инерции [кгм <sup>2</sup> ]	Макс. вращающий момент M <sub>max</sub> [Нм]
						[А]	[А]	1/2	3/4	1/1	1/2	3/4	1/1					
3 x 400-415	2,2	1,5	2	2720	DOL	3,8	21	63	68	67	0,71	0,81	0,88	0,0039	12			

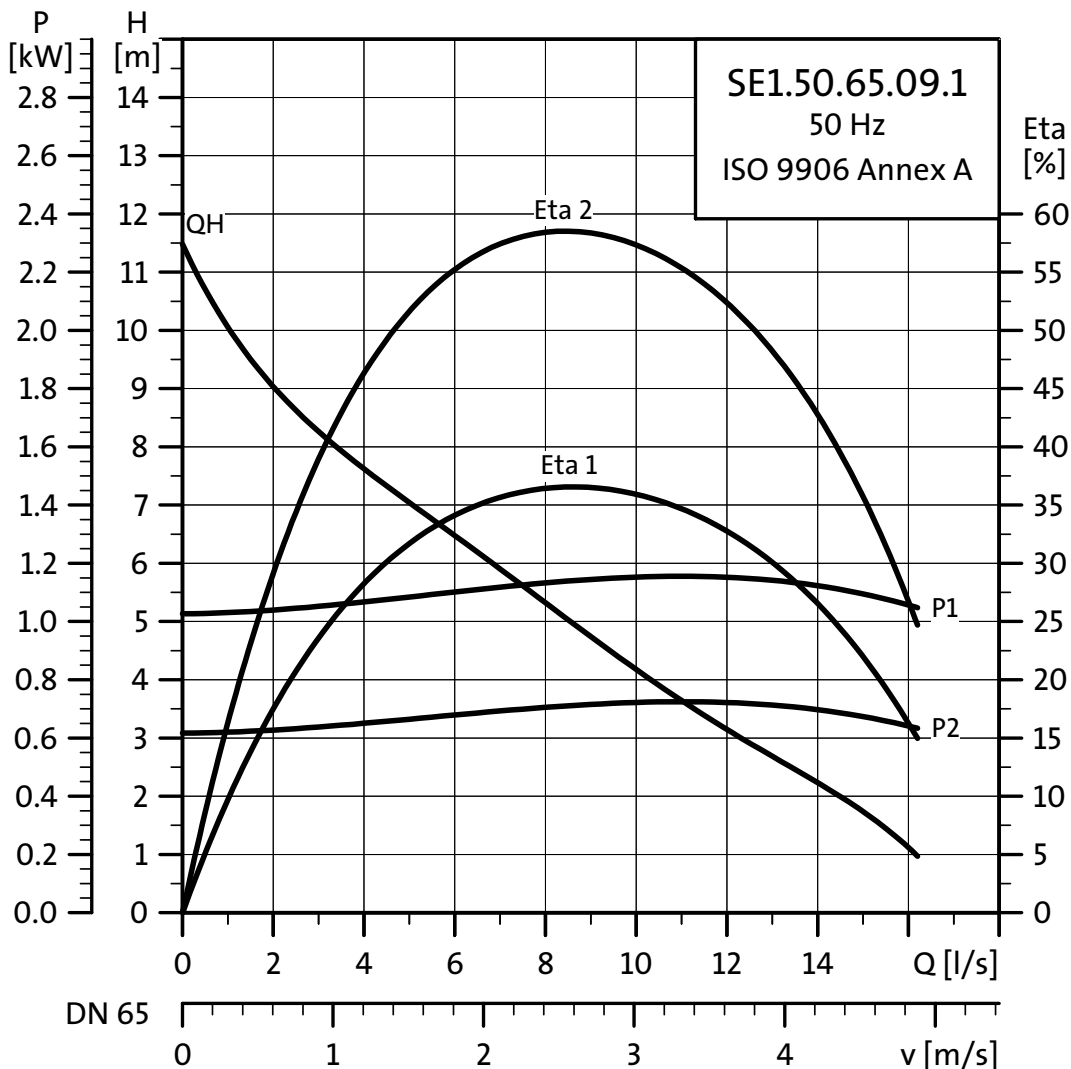
### Данные насоса

Тип рабочего колеса	Макс. размер твёрдых включений [мм]	Макс. кол-во пусков в час	Макс. глубина погружения [м]	Класс защиты	Класс изоляции	Макс. температура жидкости [°C]	pH	Класс взрывозащиты
Полуоткрытое	30	30	10	IP68	F	40	4-10	Ex d IIB T4/ Ex n IIB T4



## SL1.50.65

### Рабочие характеристики, SL1.50.65.09.(E).(Ex).1



TM02 7574 1810

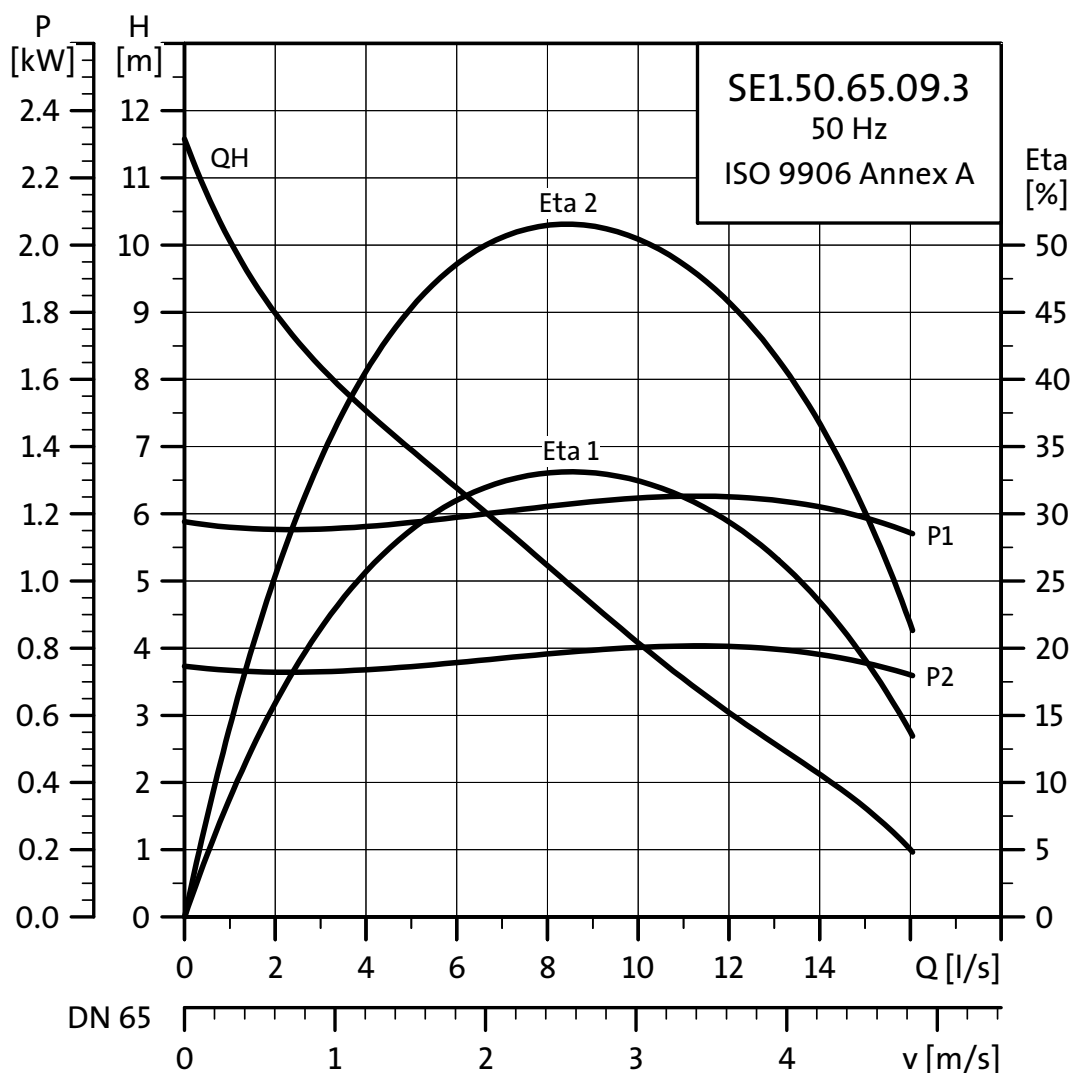
### Данные электрооборудования

Напряжение [В]	P1 [кВт]	P2 [кВт]	Число полюсов	мин <sup>-1</sup>	Схема включения при пуске	Рабочий конденсатор [мкФ]	I <sub>N</sub>	I <sub>start</sub>	η <sub>двиг.</sub> [%]			Cos φ			Момент инерции [кгм <sup>2</sup> ]	Макс. вращающий момент M <sub>max</sub> [Нм]
							[А]	[А]	1/2	3/4	1/1	1/2	3/4	1/1		
1 x 230	1,3	0,9	2	2920	DOL	30	6,1	38	55	63	67	0,86	0,92	0,96	0,004	7

### Данные насоса

Тип рабочего колеса	Макс. размер твёрдых включений [мм]	Макс. кол-во пусков в час	Макс. глубина погружения [м]	Класс защиты	Класс изоляции	Макс. температура жидкости [°C]	pH	Класс взрывозащиты
Канальное	65	30	10	IP68	F	40	4-10	Ex d IIB T4/ Ex n IIB T4

## Рабочие характеристики, SL1.50.65.09.(E).(Ex).3



TM02 7484 1810

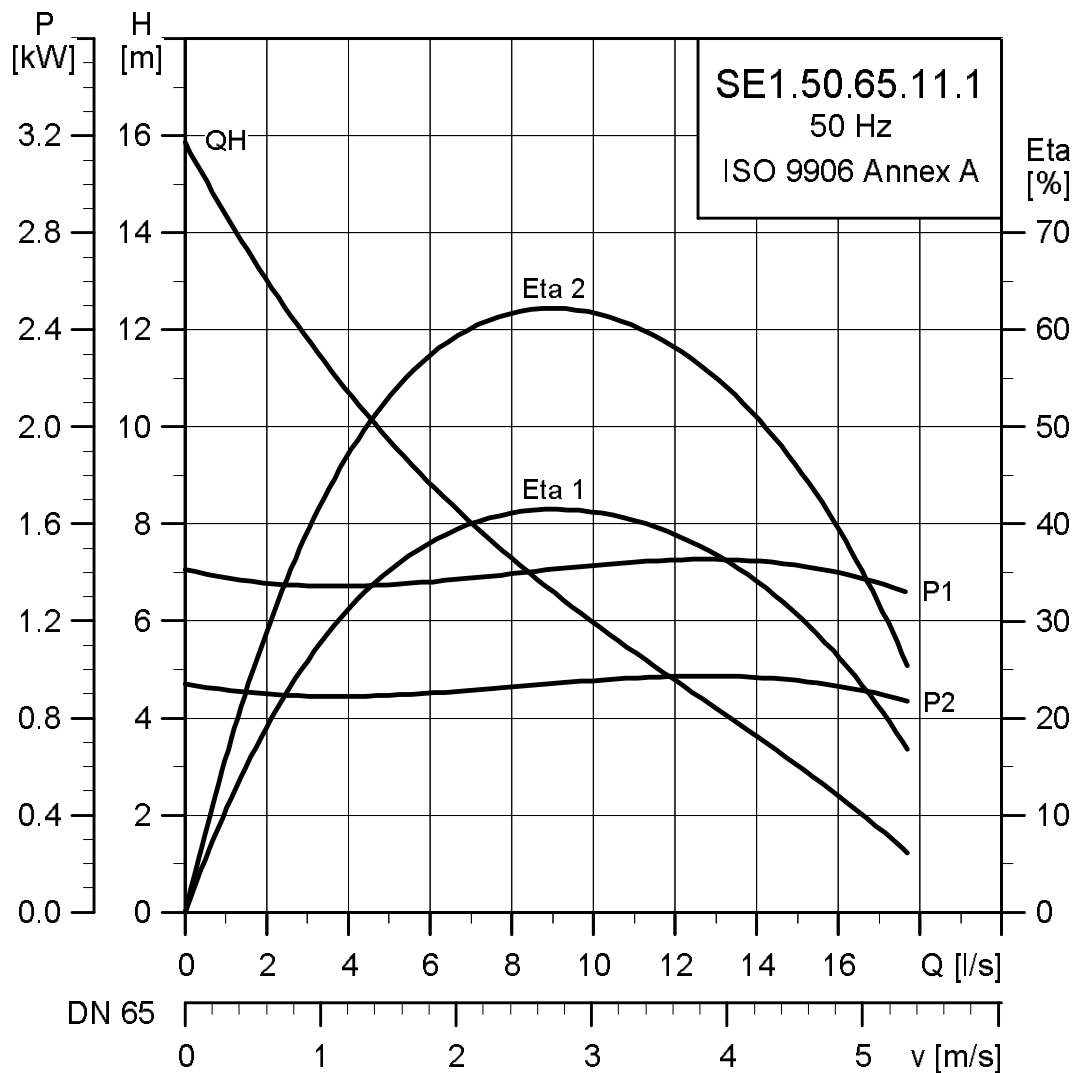
### Данные электрооборудования

Напряжение [В]	P1 [кВт]	P2 [кВт]	Число полюсов	мин <sup>-1</sup>	Схема включения при пуске	I <sub>N</sub> [А]	I <sub>start</sub> [А]	Пдвиг. [%]			Cos φ			Момент инерции [кгм <sup>2</sup> ]	Макс. вращающий момент M <sub>max</sub> [Нм]
								1/2	3/4	1/1	1/2	3/4	1/1		
3 x 230-240	1,4	0,9	2	2920	DOL	4,9	36	58	61	65	0,50	0,58	0,65	0,004	12
3 x 400-415	1,4	0,9	2	2920	DOL	2,8	21	58	61	65	0,58	0,68	0,76	0,004	12

### Данные насоса

Тип рабочего колеса	Макс. размер твёрдых включений [мм]	Макс. кол-во пусков в час	Макс. глубина погружения [м]	Класс защиты	Класс изоляции	Макс. температура жидкости [°C]	pH	Класс взрывозащиты
Канальное	65	30	10	IP68	F	40	4-10	Ex d IIB T4/ Ex n IIB T4

## Рабочие характеристики, SL1.50.65.11.(E).(Ex).1



TM02 7774 1810

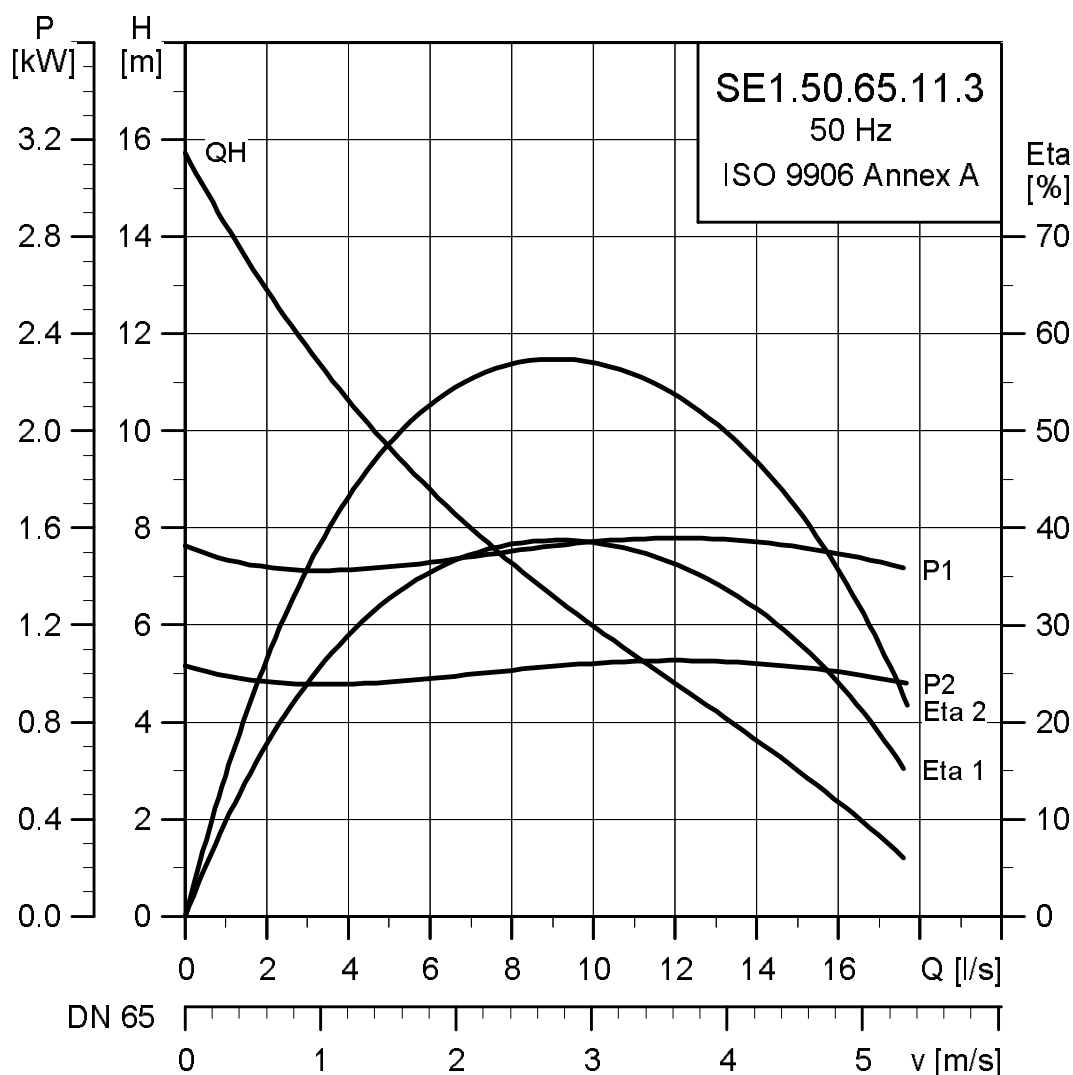
### Данные электрооборудования

Напряжение [В]	P1 [кВт]	P2 [кВт]	Число полюсов	мин <sup>-1</sup>	Схема включения при пуске	Рабочий конденсатор [мкФ]	I <sub>N</sub>			I <sub>start</sub>			η <sub>двиг.</sub> [%]			Cos φ			Момент инерции [кгм <sup>2</sup> ]	Макс. вращающий момент M <sub>max</sub> [Нм]
							[А]	[А]		1/2	3/4	1/1	1/2	3/4	1/1	1/2	3/4	1/1		
1 x 230	1,3	0,9	2	2920	DOL	30	6,1	38		55	63	67	0,86	0,92	0,96	0,004	7			

### Данные насоса

Тип рабочего колеса	Макс. размер твёрдых включений [мм]	Макс. кол-во пусков в час	Макс. глубина погружения [м]	Класс защиты	Класс изоляции	Макс. температура жидкости [°C]	pH	Класс взрывозащиты
Канальное	65	30	10	IP68	F	40	4-10	Ex d IIB T4/ Ex n IIB T4

## Рабочие характеристики, SL1.50.65.11.(E).(Ex).3



TMO2 7474 1810

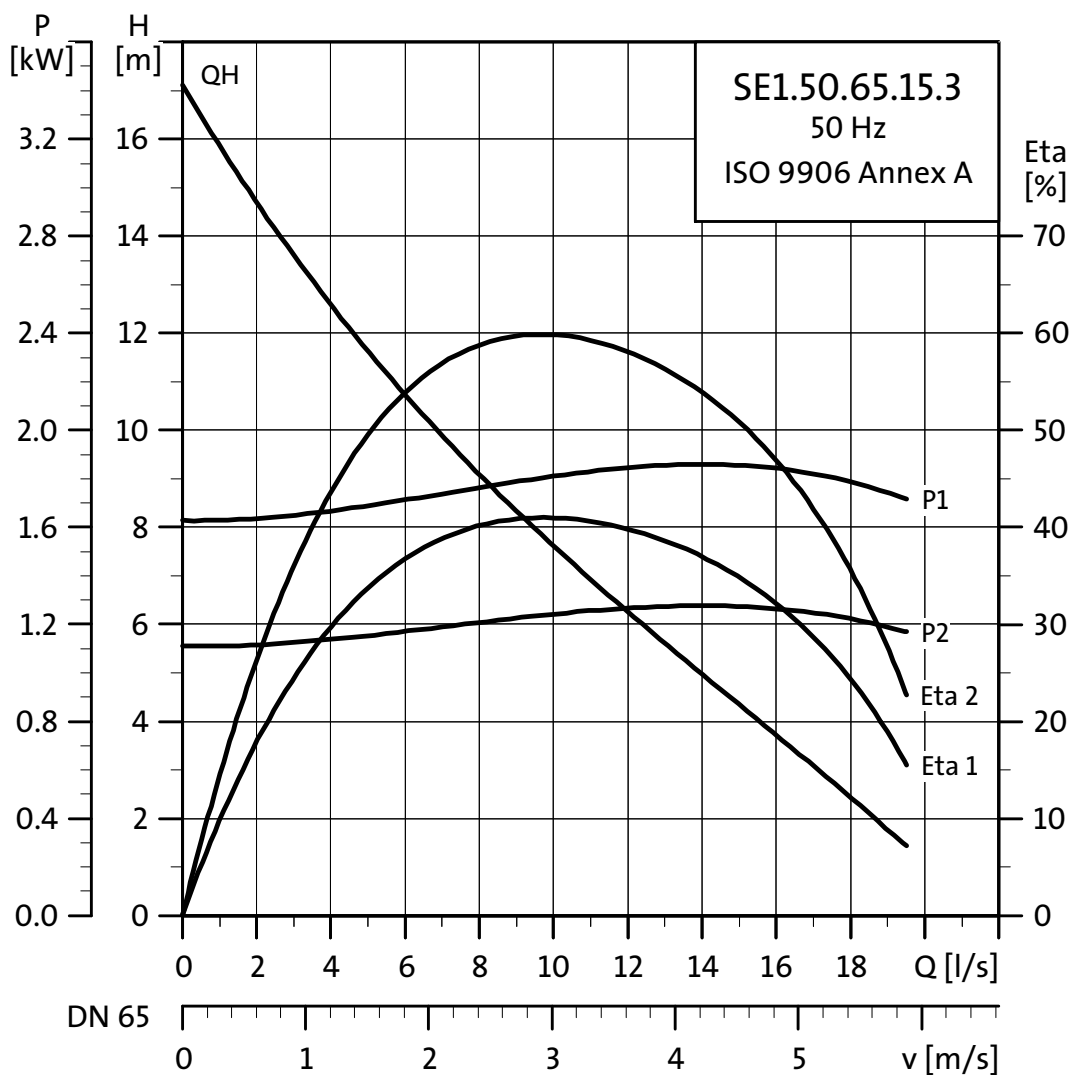
### Данные электрооборудования

Напряжение [В]	P1 [кВт]	P2 [кВт]	Число полюсов	мин <sup>-1</sup>	Схема включения при пуске	I <sub>N</sub> [А]	I <sub>start</sub> [А]	η <sub>двиг.</sub> [%]			Cos φ			Момент инерции [кгм <sup>2</sup> ]	Макс. вращающий момент M <sub>max</sub> [Нм]
								1/2	3/4	1/1	1/2	3/4	1/1		
3 x 230-240	1,6	1,1	2	2830	DOL	5,2	36	57	64	67	0,63	0,74	0,81	0,0043	12
3 x 400-415	1,6	1,1	2	2830	DOL	3,1	21	57	64	67	0,63	0,74	0,81	0,0043	12

### Данные насоса

Тип рабочего колеса	Макс. размер твёрдых включений [мм]	Макс. кол-во пусков в час	Макс. глубина погружения [м]	Класс защиты	Класс изоляции	Макс. температура жидкости [°C]	pH	Класс взрывозащиты
Канальное	65	30	10	IP68	F	40	4-10	Ex d IIB T4/ Ex n IIB T4

## Рабочие характеристики, SL1.50.65.15.(E).(Ex).3



T1M02 7473 1810

### Данные электрооборудования

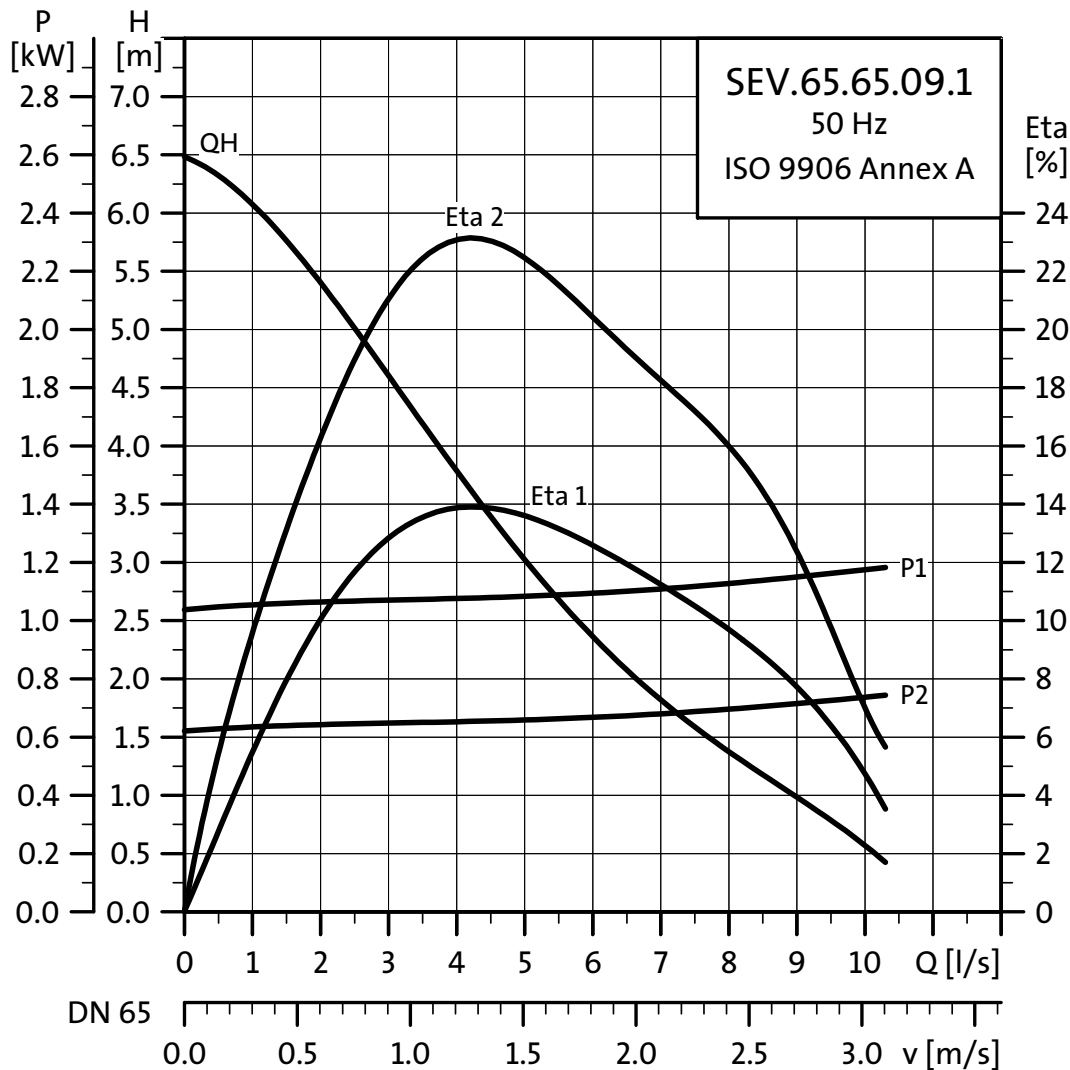
Напряжение [В]	P1 [кВт]	P2 [кВт]	Число полюсов	мин <sup>-1</sup>	Схема включения при пуске	I <sub>N</sub>			η <sub>двиг.</sub> [%]			Cos φ			Момент инерции [кгм <sup>2</sup> ]	Макс. вращающий момент M <sub>max</sub> [Нм]
						I <sub>N</sub> [А]	I <sub>start</sub> [А]		1/2	3/4	1/1	1/2	3/4	1/1		
3 x 230-240	2,2	1,5	2	2720	DOL	6,6	36		67	68	63	0,88	0,81	0,71	0,004	12
3 x 400-415	2,2	1,5	2	2720	DOL	3,8	21		67	68	63	0,88	0,81	0,71	0,004	12

### Данные насоса

Тип рабочего колеса	Макс. размер твёрдых включений [мм]	Макс. кол-во пусков в час	Макс. глубина погружения [м]	Класс защиты	Класс изоляции	Макс. температура жидкости [°C]	pH	Класс взрывозащиты
Канальное	65	30	10	IP68	F	40	4-10	Ex d IIB T4/ Ex n IIB T4

## SLV.65.65

### Рабочие характеристики, SLV.65.65.09.(E).(Ex).1



TN02 7483 1810

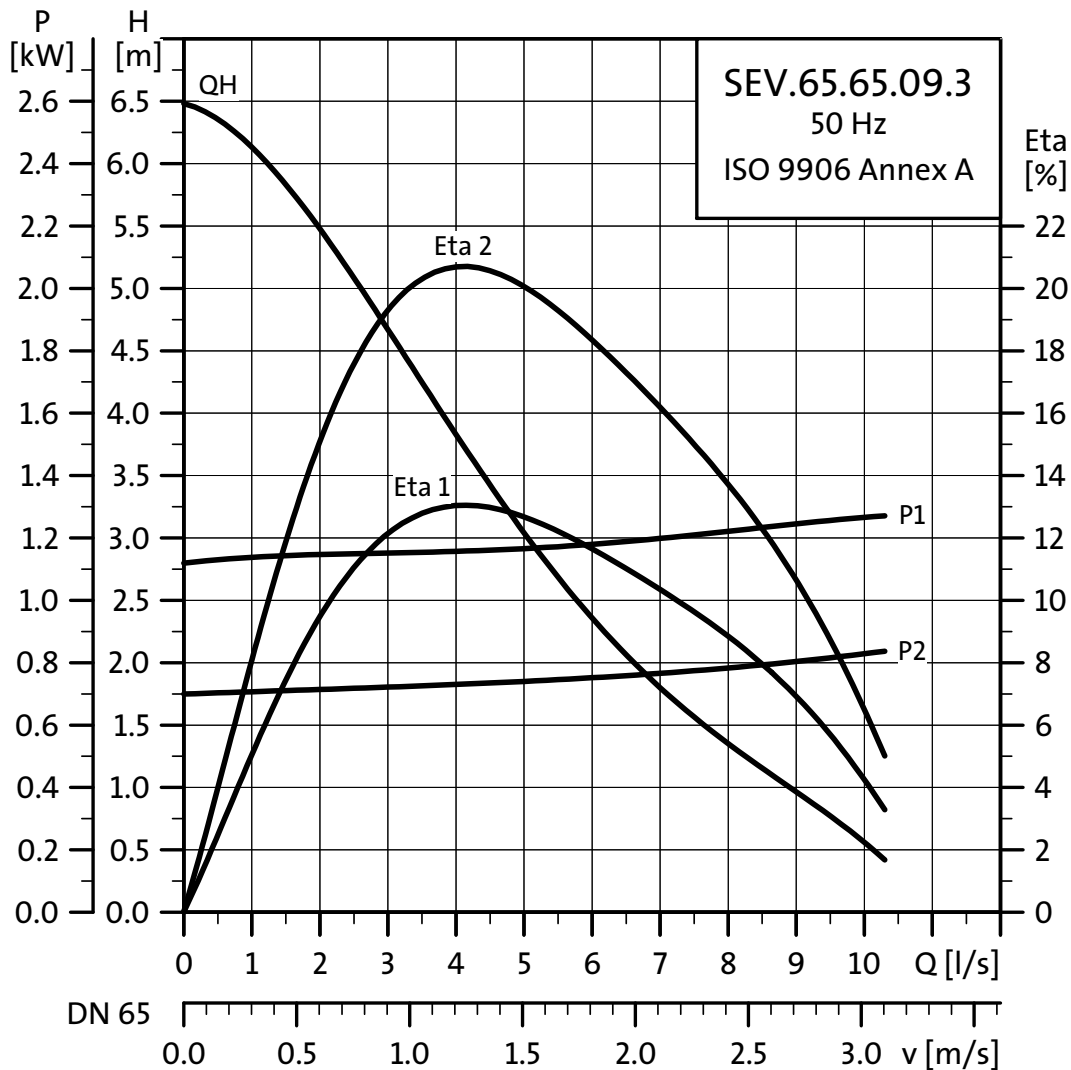
### Данные электрооборудования

Напряжение [В]	P1 [кВт]	P2 [кВт]	Число полюсов	мин <sup>-1</sup>	Схема включения при пуске	Рабочий конденсатор [мкФ]	I <sub>N</sub> I <sub>start</sub>		η <sub>двиг.</sub> [%]			Cos φ			Момент инерции [кгм <sup>2</sup> ]	Макс. вращающий момент M <sub>max</sub> [Нм]
							[А]	[А]	1/2	3/4	1/1	1/2	3/4	1/1		
1 x 230	1,3	0,9	2	2920	DOL	30	6,1	38	55	63	67	0,86	0,92	0,96	0,004	7

### Данные насоса

Тип рабочего колеса	Макс. размер твёрдых включений [мм]	Макс. кол-во пусков в час	Макс. глубина погружения [м]	Класс защиты	Класс изоляции	Макс. температура жидкости [°C]	pH	Класс взрывозащиты
Канальное	65	30	10	IP68	F	40	4-10	Ex d IIB T4/ Ex n IIB T4

## Рабочие характеристики, SLV.65.65.09.(E).(Ex).3



TM02 7482 1810

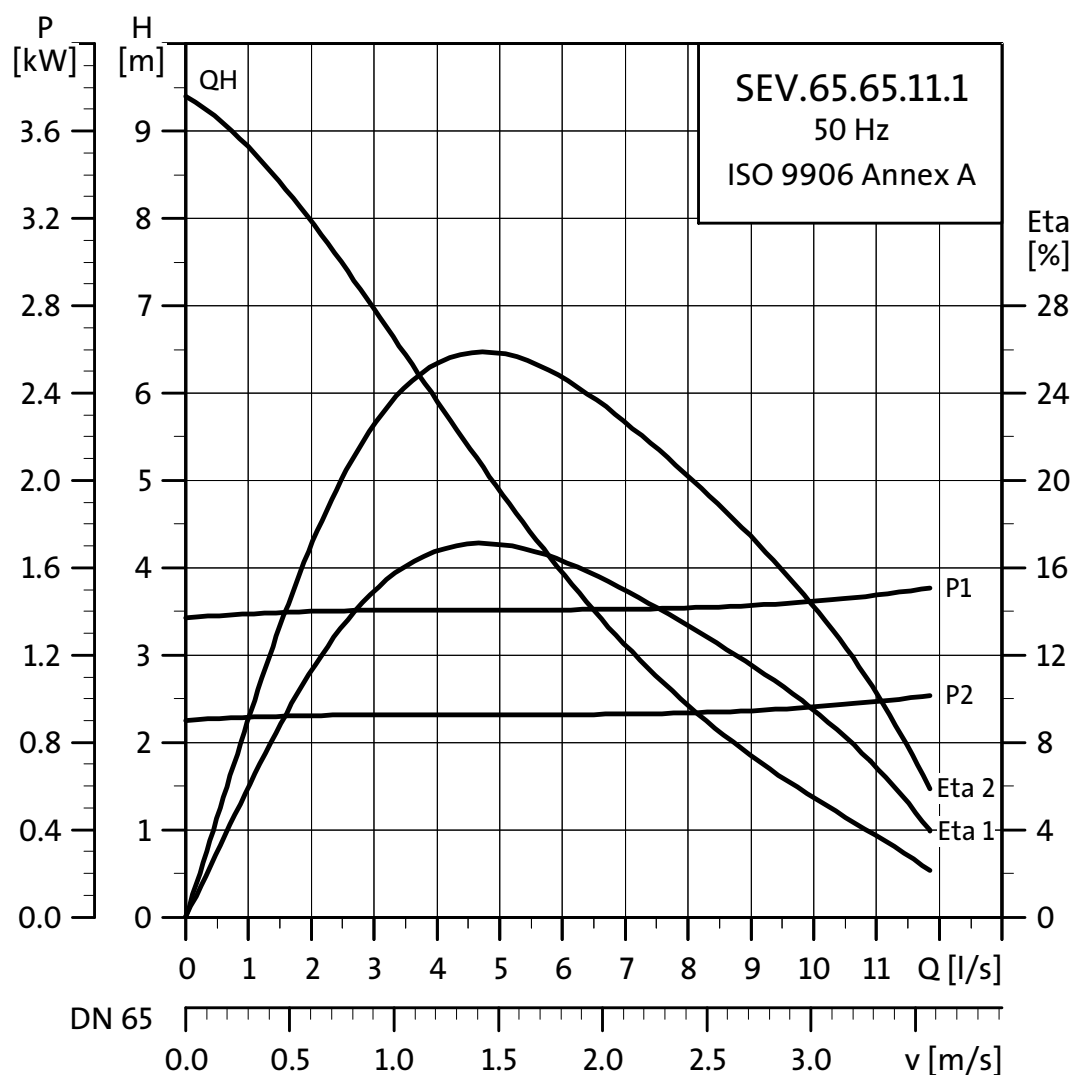
### Данные электрооборудования

Напряжение [В]	P1 [кВт]	P2 [кВт]	Число полюсов	мин <sup>-1</sup>	Схема включения при пуске	I <sub>N</sub>			I <sub>start</sub>			П <sub>двиг.</sub> [%]			Cos φ			Момент инерции [кгм <sup>2</sup> ]	Макс. вращающий момент M <sub>max</sub> [Нм]
						[А]	[А]	[А]	1/2	3/4	1/1	1/2	3/4	1/1					
3 x 230-240	1,4	0,9	2	2920	DOL	4,9	36	58	61	65	0,50	0,58	0,65	0,004	12				
3 x 400-415	1,4	0,9	2	2920	DOL	2,8	21	58	61	65	0,58	0,68	0,76	0,004	12				

### Данные насоса

Тип рабочего колеса	Макс. размер твёрдых включений [мм]	Макс. кол-во пусков в час	Макс. глубина погружения [м]	Класс защиты	Класс изоляции	Макс. температура жидкости [°C]	pH	Класс взрывозащиты
Канальное	65	30	10	IP68	F	40	4-10	Ex d IIB T4/ Ex n IIB T4

## Рабочие характеристики, SLV.65.65.11.(E).(Ex).1



TM02 7472 1810

### Данные электрооборудования

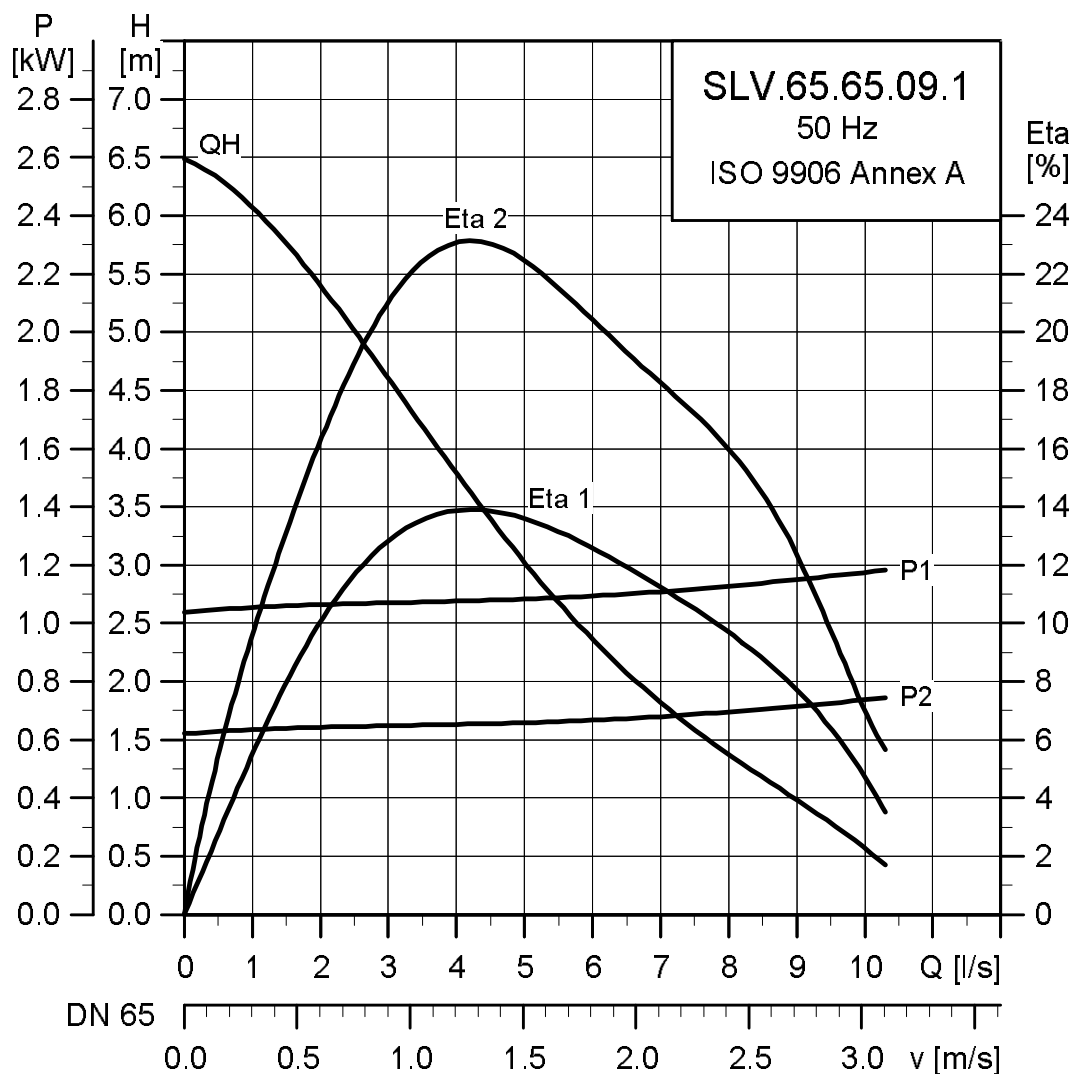
Напряжение [В]	P1 [кВт]	P2 [кВт]	Число полюсов	мин <sup>-1</sup>	Схема включения при пуске	Рабочий конденсатор [мкФ]	I <sub>N</sub> I <sub>start</sub>		Пдвиг. [%]			Cos φ			Момент инерции [кгм <sup>2</sup> ]	Макс. вращающий момент M <sub>max</sub> [Нм]
							[А]	[А]	1/2	3/4	1/1	1/2	3/4	1/1		
1 x 230	1,3	0,9	2	2920	DOL	30	6,1	38	55	63	67	0,86	0,92	0,96	0,004	7

### Данные насоса

Тип рабочего колеса	Макс. размер твёрдых включений [мм]	Макс. кол-во пусков в час	Макс. глубина погружения [м]	Класс защиты	Класс изоляции	Макс. температура жидкости [°C]	pH	Класс взрывозащиты
Канальное	65	30	10	IP68	F	40	4-10	Ex d IIB T4/ Ex n IIB T4



## Рабочие характеристики, SLV.65.65.09.(E).(Ex).1



TM04 7189 1810

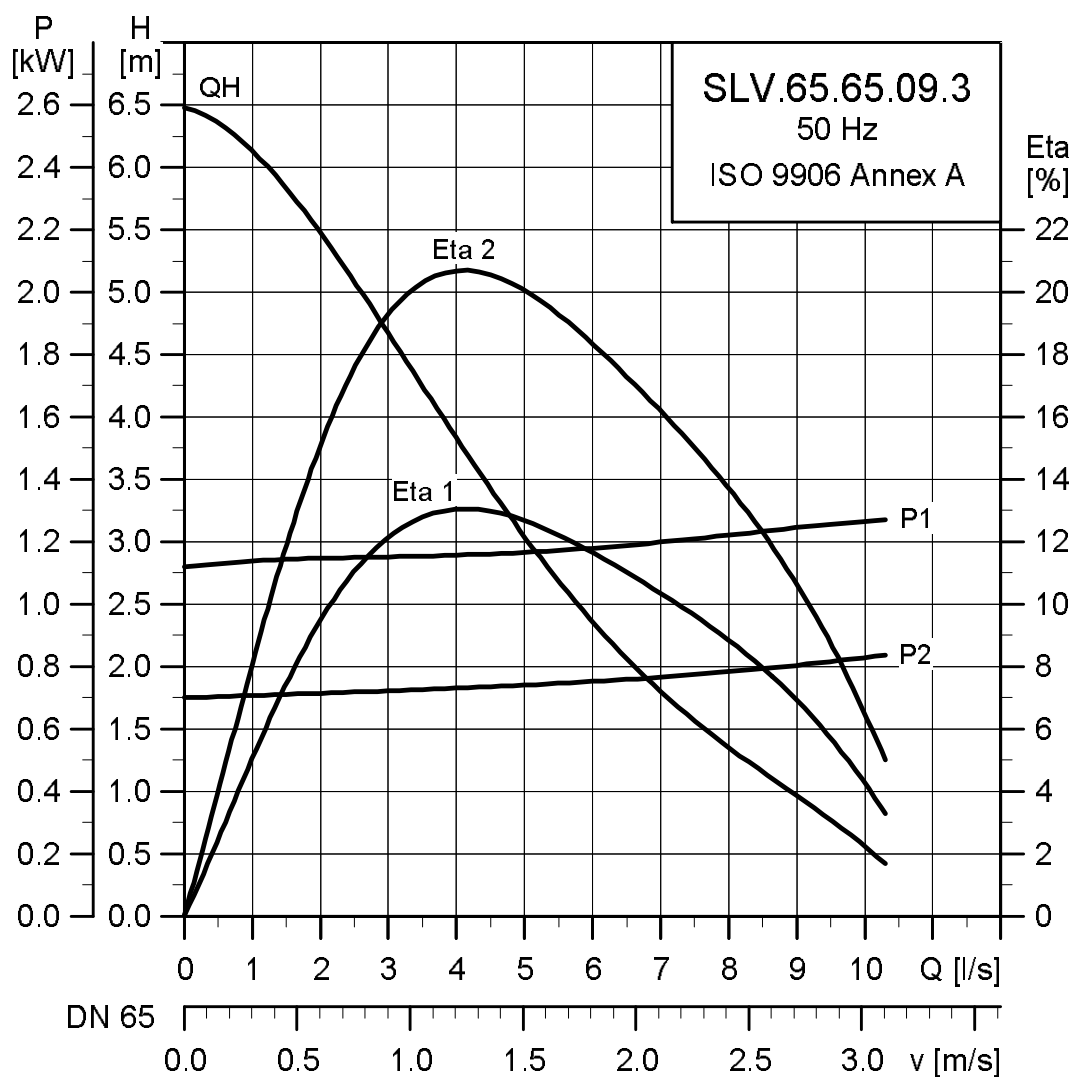
### Данные электрооборудования

Напряжение [В]	P1 [кВт]	P2 [кВт]	Число полюсов	мин <sup>-1</sup>	Схема включения при пуске	Рабочий конденсатор [мкФ]	I <sub>N</sub> I <sub>start</sub> η <sub>двиг.</sub> [%]			Cos φ			Момент инерции [кгм <sup>2</sup> ]	Макс. вращающий момент M <sub>max</sub> [Нм]
							[А]	[А]	1/2 3/4 1/1	1/2 3/4 1/1				
1 x 230	1,3	0,9	2	2920	DOL	30	6,1	38	55 63 67	0,86 0,92 0,96	0,004	7		

### Данные насоса

Тип рабочего колеса	Макс. размер твёрдых включений [мм]	Макс. кол-во пусков в час	Макс. глубина погружения [м]	Класс защиты	Класс изоляции	Макс. температура жидкости [°C]	pH	Класс взрывозащиты
Канальное	65	30	10	IP68	F	40	4-10	Ex d IIB T4/ Ex n IIB T4

## Рабочие характеристики, SLV.65.65.09.(E).(Ex).3



TM04 7190 1810

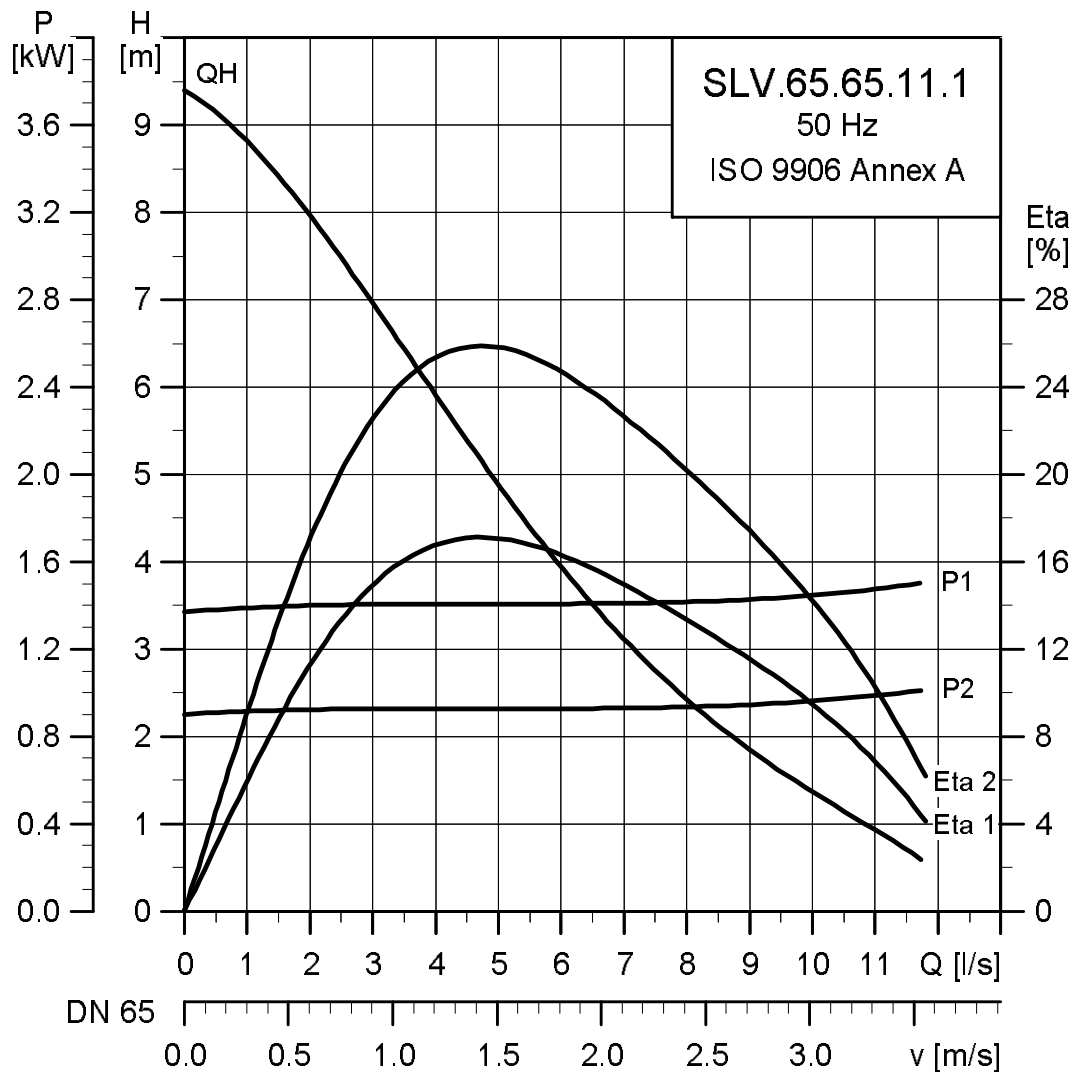
### Данные электрооборудования

Напряжение [В]	P1 [кВт]	P2 [кВт]	Число полюсов	мин <sup>-1</sup>	Схема включения при пуске	I <sub>N</sub>			I <sub>start</sub>			η <sub>двиг.</sub> [%]			Cos φ			Момент инерции [кгм <sup>2</sup> ]	Макс. вращающий момент M <sub>max</sub> [Нм]
						[А]	[А]	[А]	1/2	3/4	1/1	1/2	3/4	1/1	1/2	3/4	1/1		
3 x 230-240	1,4	0,9	2	2920	DOL	4,9	36	58	61	65	0,50	0,58	0,65	0,004	12				
3 x 400-415	1,4	0,9	2	2920	DOL	2,8	21	58	61	65	0,58	0,68	0,76	0,004	12				

### Данные насоса

Тип рабочего колеса	Макс. размер твёрдых включений [мм]	Макс. кол-во пусков в час	Макс. глубина погружения [м]	Класс защиты	Класс изоляции	Макс. температура жидкости [°C]	pH	Класс взрывозащиты
Канальное	65	30	10	IP68	F	40	4-10	Ex d IIB T4/ Ex n IIB T4

## Рабочие характеристики, SLV.65.65.11.(E).(Ex).1



TM04 7191 1810

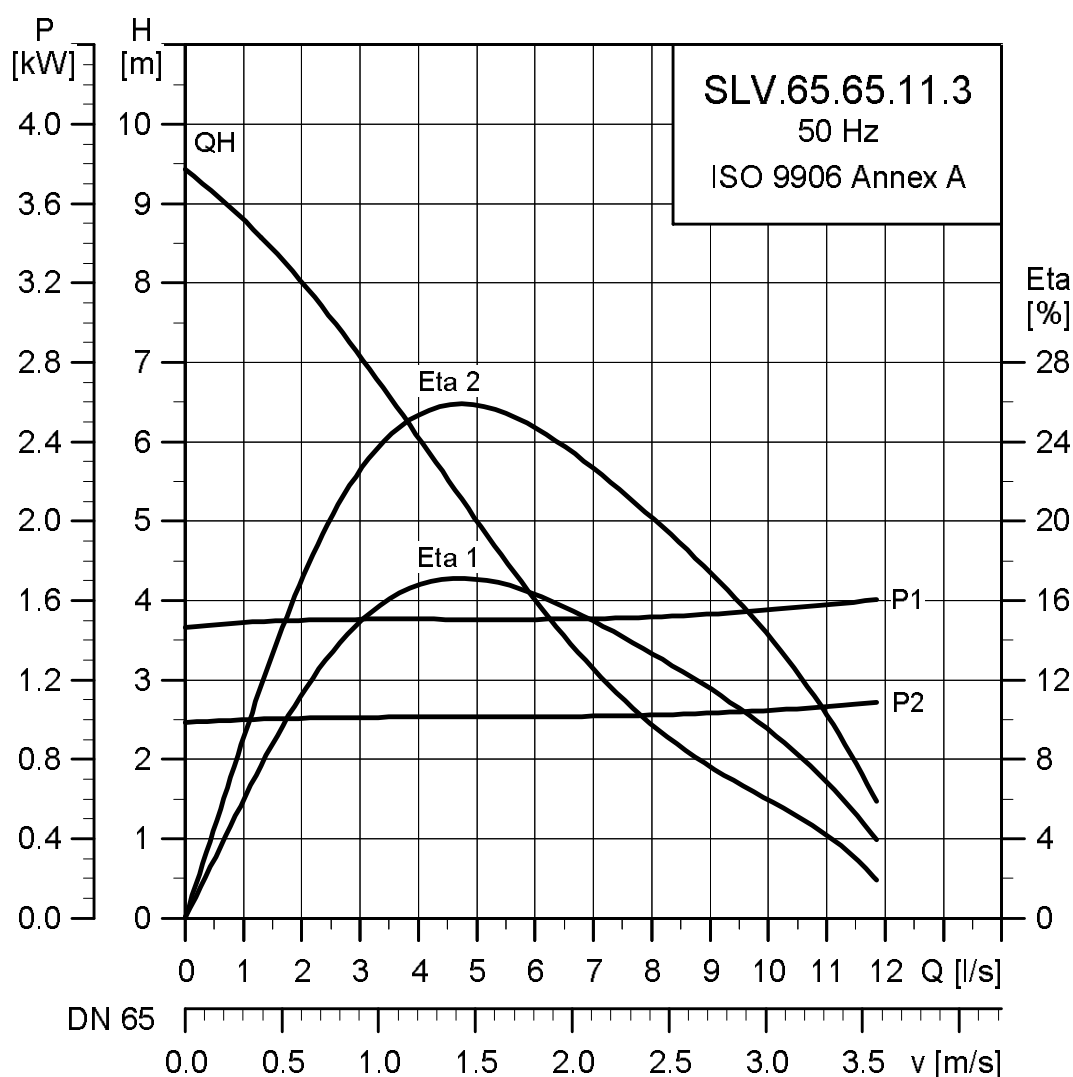
### Данные электрооборудования

Напряжение [В]	P1 [кВт]	P2 [кВт]	Число полюсов	мин <sup>-1</sup>	Схема включения при пуске	Рабочий конденсатор [мкФ]	I <sub>N</sub> I <sub>start</sub> η <sub>двиг.</sub> [%]			Cos φ			Момент инерции [кгм <sup>2</sup> ]	Макс. вращающий момент M <sub>max</sub> [Нм]
							[А]	[А]	1/2 3/4 1/1	1/2 3/4 1/1				
1 x 230	1,3	0,9	2	2920	DOL	30	6,1	38	55 63 67	0,86 0,92 0,96	0,004	7		

### Данные насоса

Тип рабочего колеса	Макс. размер твёрдых включений [мм]	Макс. кол-во пусков в час	Макс. глубина погружения [м]	Класс защиты	Класс изоляции	Макс. температура жидкости [°C]	pH	Класс взрывозащиты
Канальное	65	30	10	IP68	F	40	4-10	Ex d IIB T4/ Ex n IIB T4

## Рабочие характеристики, SLV.65.65.11.(E).(Ex).3



ТМ04 7192 1810

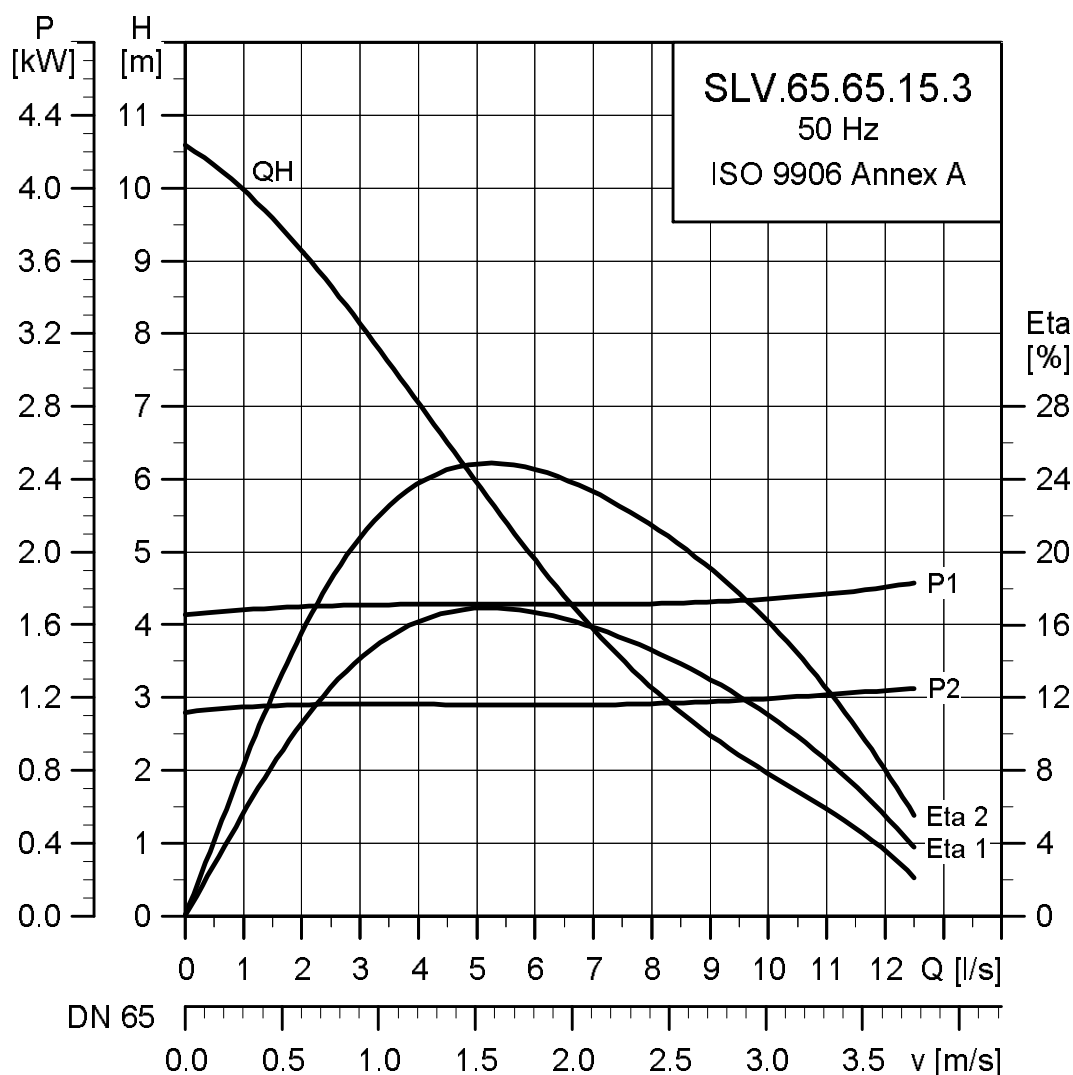
### Данные электрооборудования

Напряжение [В]	P1 [кВт]	P2 [кВт]	Число полюсов	мин <sup>-1</sup>	Схема включения при пуске	I <sub>N</sub> [А]	I <sub>start</sub> [А]	η <sub>двиг.</sub> [%]			Cos φ			Момент инерции [кгм <sup>2</sup> ]	Макс. вращающий момент M <sub>max</sub> [Нм]
								1/2	3/4	1/1	1/2	3/4	1/1		
3 x 230-240	1,4	0,9	2	2920	DOL	4,9	36	58	61	65	0,50	0,58	0,65	0,004	12
3 x 400-415	1,4	0,9	2	2920	DOL	2,8	21	58	61	65	0,58	0,68	0,76	0,004	12

### Данные насоса

Тип рабочего колеса	Макс. размер твёрдых включений [мм]	Макс. кол-во пусков в час	Макс. глубина погружения [м]	Класс защиты	Класс изоляции	Макс. температура жидкости [°C]	pH	Класс взрывозащиты
Канальное	65	30	10	IP68	F	40	4-10	Ex d IIB T4/ Ex n IIB T4

## Рабочие характеристики, SLV.65.65.15.(E).(Ex).3



TM04 7193 1810

### Данные электрооборудования

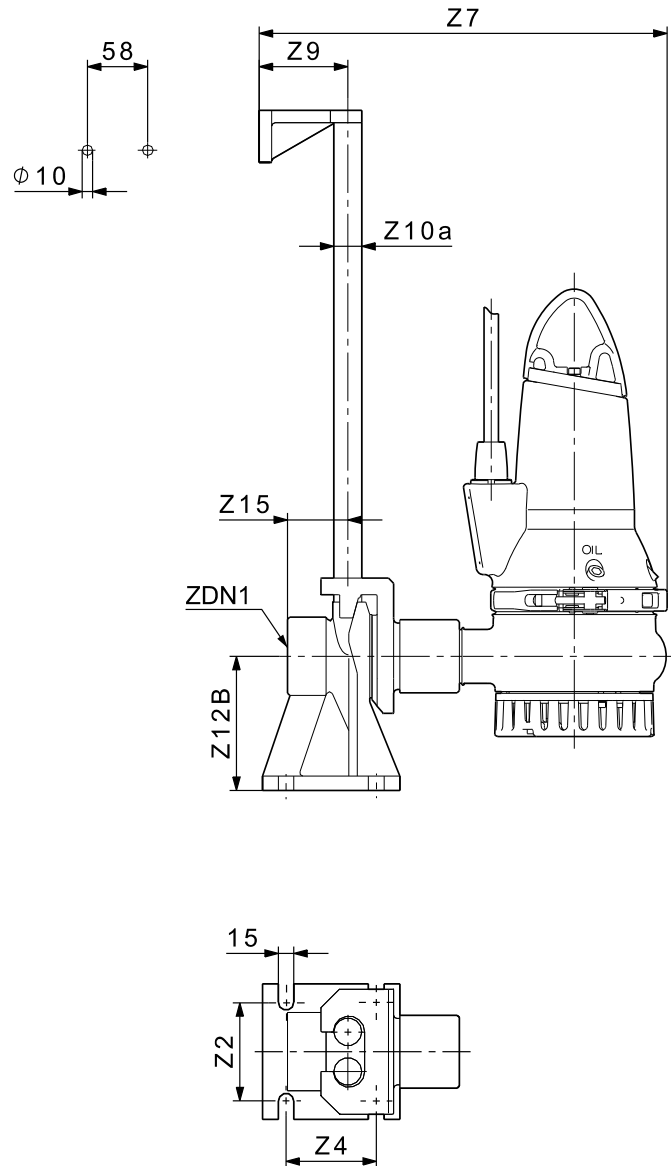
Напряжение [В]	P1 [кВт]	P2 [кВт]	Число полюсов	мин <sup>-1</sup>	Схема включения при пуске	I <sub>N</sub>		I <sub>start</sub>			η <sub>двиг.</sub> [%]				Cos φ		Момент инерции [кгм <sup>2</sup> ]	Макс. вращающий момент M <sub>max</sub> [Нм]
						[А]	[А]	1/2	3/4	1/1	1/2	3/4	1/1	1/2	3/4	1/1		
3 x 230-240	1,4	0,9	2	2920	DOL	4,9	36	58	61	65	0,50	0,58	0,65	0,004	12			
3 x 400-415	1,4	0,9	2	2920	DOL	2,8	21	58	61	65	0,58	0,68	0,76	0,004	12			

### Данные насоса

Тип рабочего колеса	Макс. размер твёрдых включений [мм]	Макс. кол-во пусков в час	Макс. глубина погружения [м]	Класс защиты	Класс изоляции	Макс. температура жидкости [°C]	pH	Класс взрывозащиты
Канальное	65	30	10	IP68	F	40	4-10	Ex d IIB T4/ Ex n IIB T4

## Насосы DP и EF, в стандартном исполнении и исполнении AUTO<sub>ADAPT</sub>

DP10.50.0.9 - 1.5

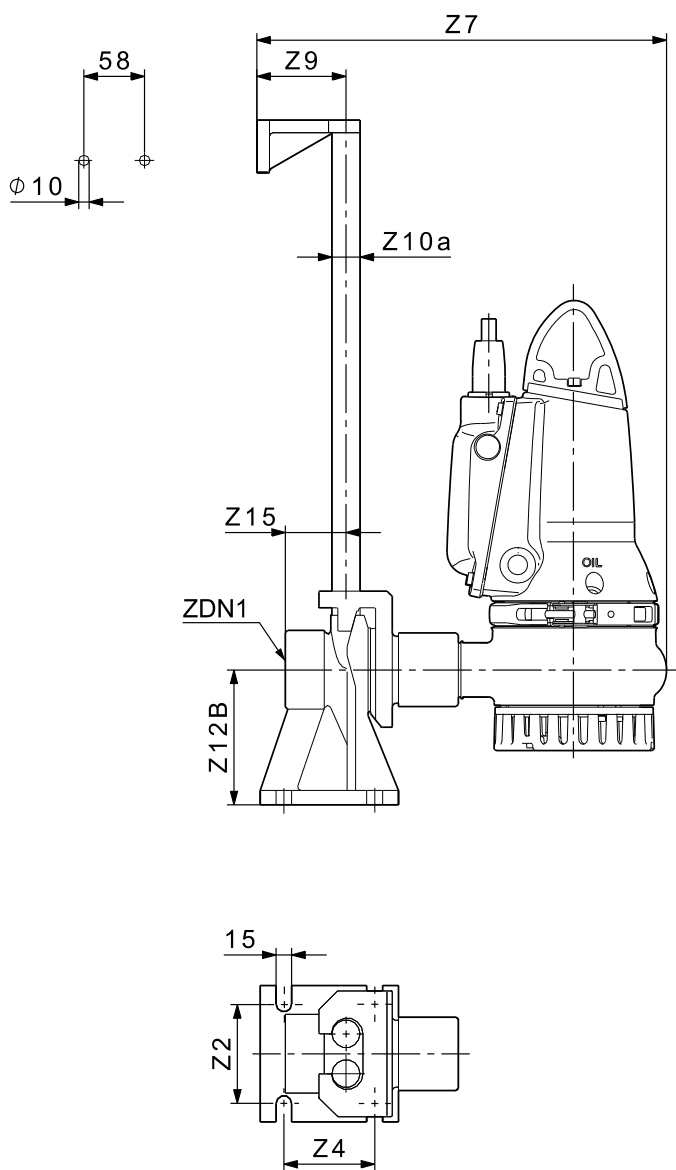


TM04 5073 1310

Рис. 32 Установка с одним насосом на автоматической трубной муфте

Мощность [кВт]	Z2	Z4	Z7	Z9	Z10a	Z12B	Z15	ZDN1
0,9 - 1,5	95	87	427	85	3/4"	129	58	Rp 2

## DP10.50.0.9 - 1.5 AUTO<sub>ADAPT</sub>

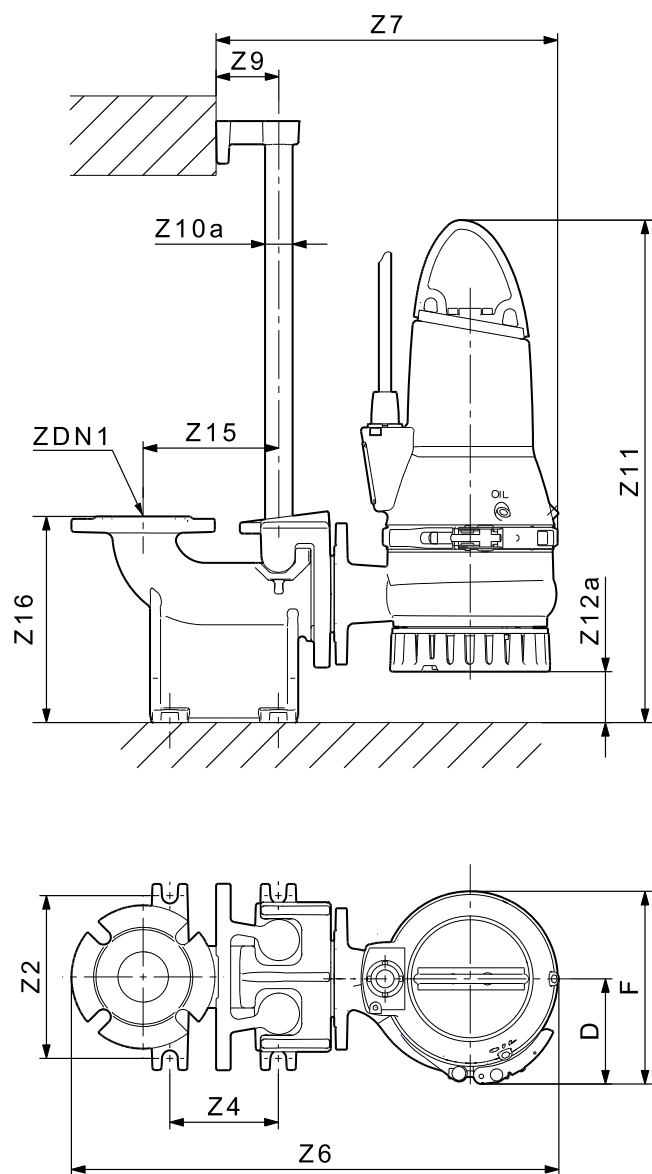


TM04-5560-1310

Рис. 33 Установка с одним насосом на автоматической трубной муфте

Мощность [кВт]	Z2	Z4	Z7	Z9	Z10a	Z12B	Z15	ZDN1
0,9 - 1,5	95	87	427	85	3/4"	129	58	Rp 2

## DP10.65.26



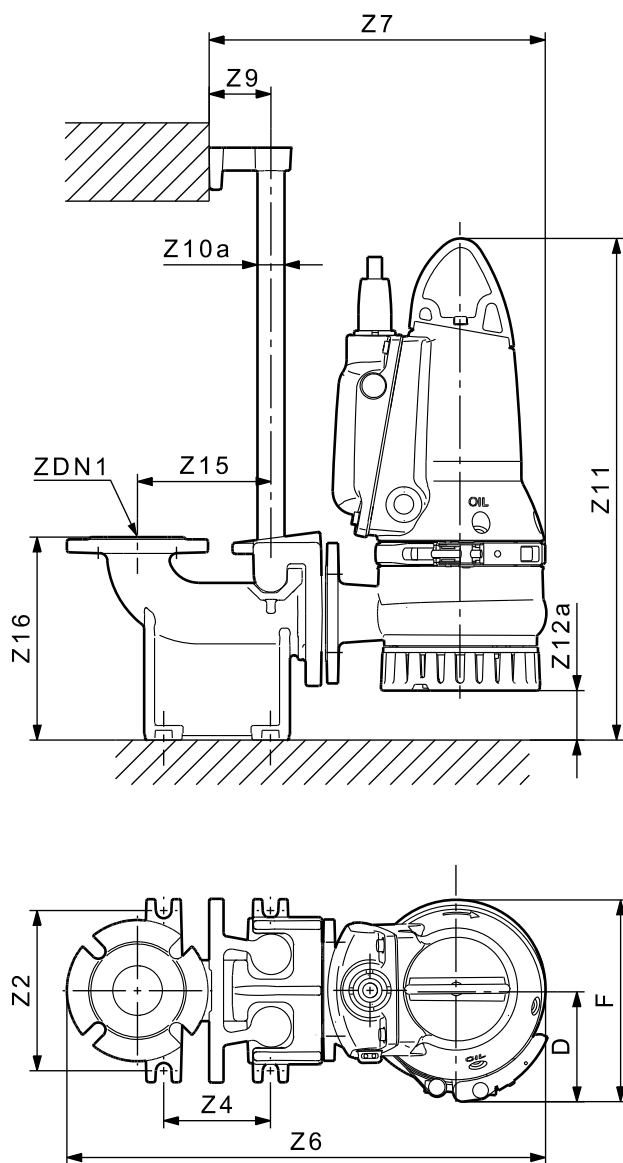
TM02 7346 1310

Рис. 34 Установка с одним насосом на автоматической трубной муфте

Мощность [кВт]	D	F	Z2	Z4	Z6	Z7	Z9	Z10a	Z11	Z12a	Z15	Z16	ZDN1
2,6	137	252	210	140	623	436	81	1 1/2"	656	64	175	266	DN 65



## DP10.65.26 AUTO<sub>ADAPT</sub>



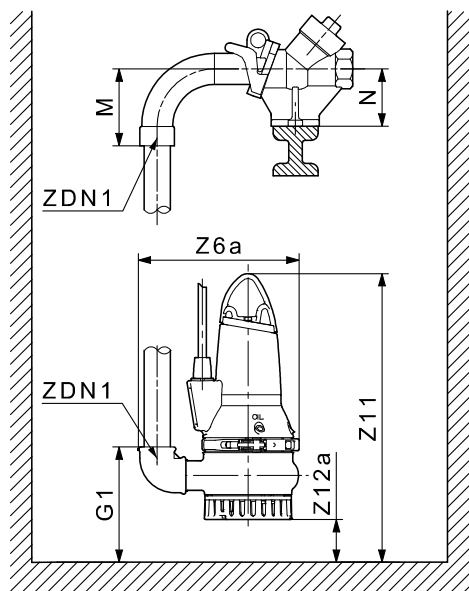
TM04-4864-1310

Рис. 35 Установка с одним насосом на автоматической трубной муфте

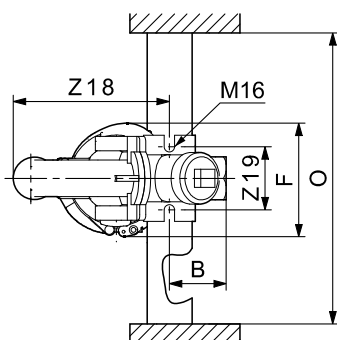
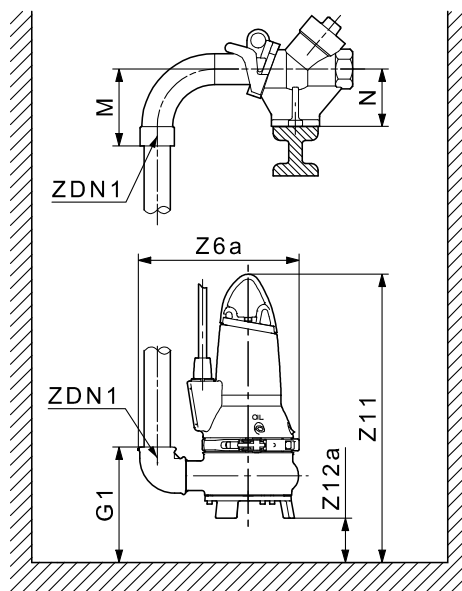
Мощность [кВт]	D	F	Z2	Z4	Z6	Z7	Z9	Z10a	Z11	Z12a	Z15	Z16	ZDN1
2,6	137	252	210	140	623	436	81	1 1/2"	656	64	175	266	DN 65

### DP10.50, EF30.50

#### DP10.50

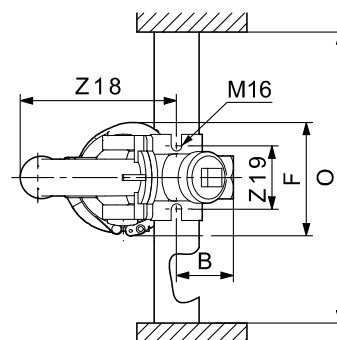


#### EF30.50



TM04 5076 1310

Рис. 36 Установка с одним насосом на надводной автоматической трубной муфте



TM04 5077 1310

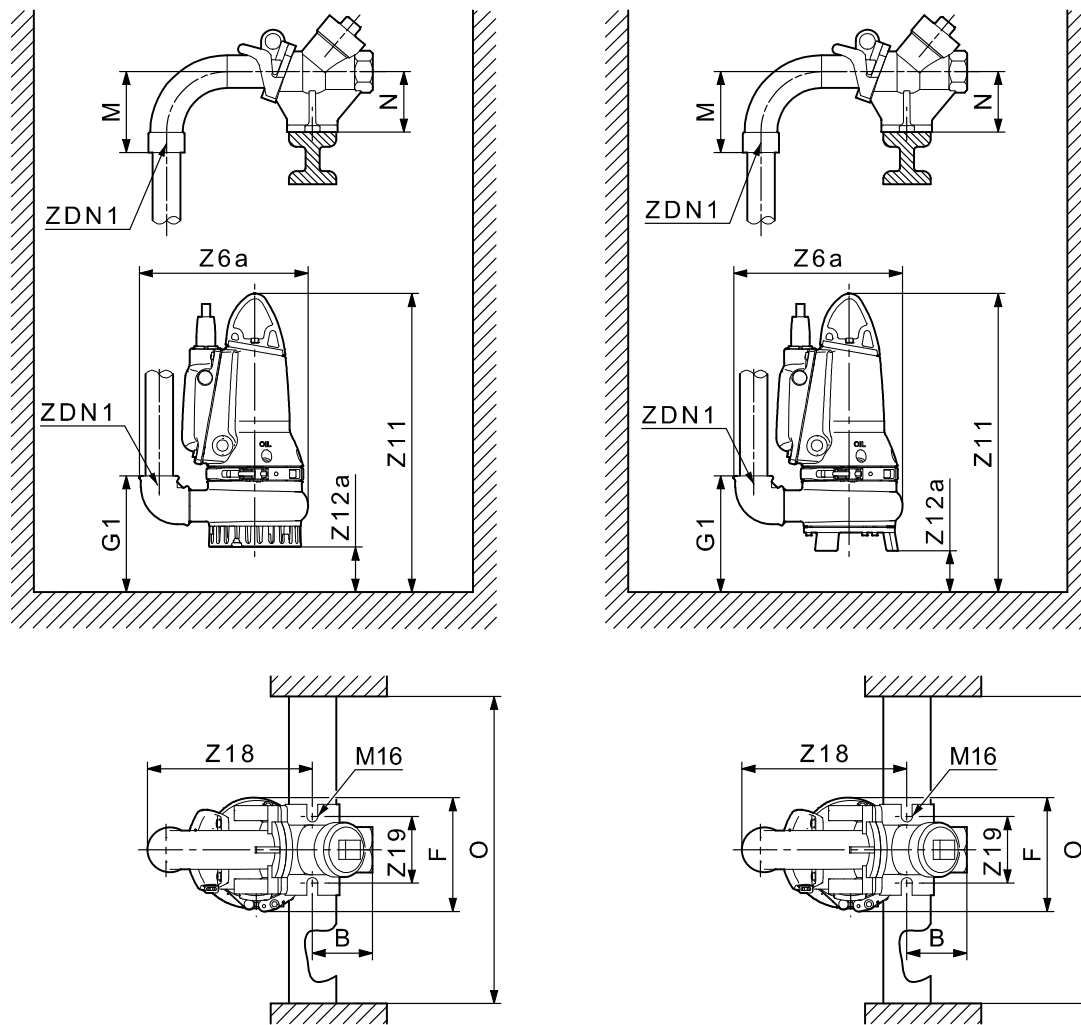
Рис. 37 Установка с одним насосом на надводной автоматической трубной муфте

Мощность [кВт]	B	F	G1	Z6a	M	N	O	Z11	Z12a	Z18	Z19	ZDN1
DP 0,6, 0,9 и 1,5	75	218	160	325	140	100	600	523	30	286	110	Rp 2
EF 0,6, 0,9 и 1,5	75	218	163	325	140	100	600	520	30	286	110	DN 65

DP10.50 AUTO<sub>ADAPT</sub>, EF30.50 AUTO<sub>ADAPT</sub>

DP10.50

EF30.50



TM04 4865 1310

Рис. 38 Установка с одним насосом на надводной автоматической трубной муфте

Мощность [кВт]	B	F	G1	Z6a	M	N	O	Z11	Z12a	Z18	ZDN1	Z19
DP 0,6, 0,9 и 1,5	75	218	160	325	140	100	600	523	30	286	Rp 2	110
EF 0,6, 0,9 и 1,5	75	218	163	325	140	100	600	520	30	286	Rp 2	110

## DP10.50, DP10.65

### DP10.50

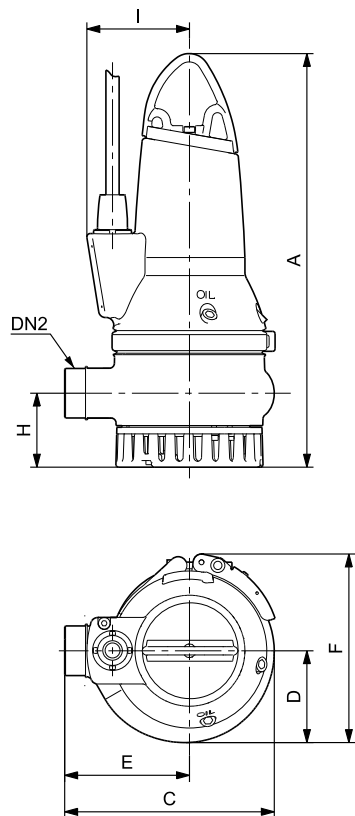


Рис. 39 Переносная установка

TM02 7231 1310

### DP10.65

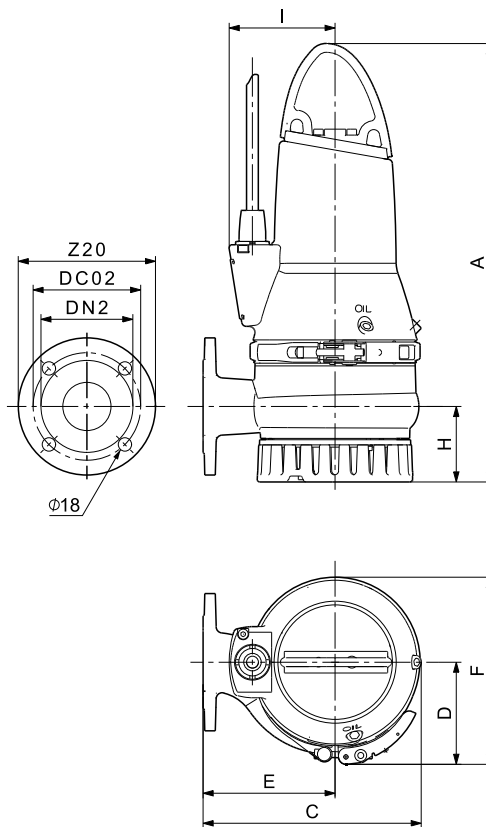


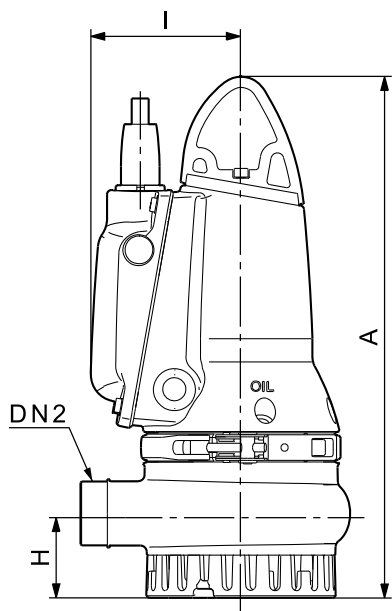
Рис. 40 Переносная установка

TM02 7224 1310

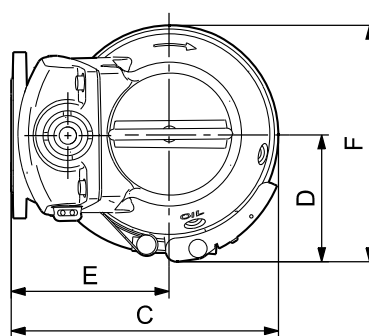
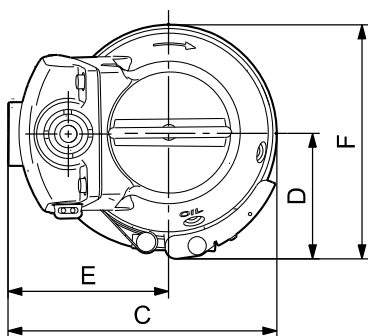
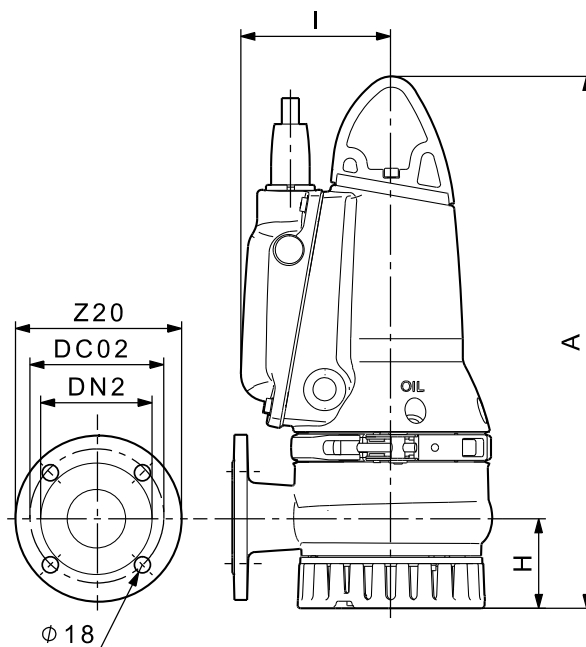
Мощность [кВт]	A	C	D	E	F	H	Ø L	Ø M	DN2
0,6, 0,9 и 1,5	493	252	117	150	218	87	-	-	R 2
2,6	592	294	137	180	252	102	143	185	DN 65

DP10.50 AUTO<sub>ADAPT</sub>, DP10.65 AUTO<sub>ADAPT</sub>

DP10.50



DP10.65



TM04-4866 1310

Рис. 41 Переносная установка

Мощность [кВт]	A	C	D	E	F	H	DC02	Z20	DN2	I
0,6, 0,9 и 1,5	493	252	117	150	218	87	-	-	R 2	141
2,6	592	294	137	180	252	102	143	185	DN 65	166

## EF30.50

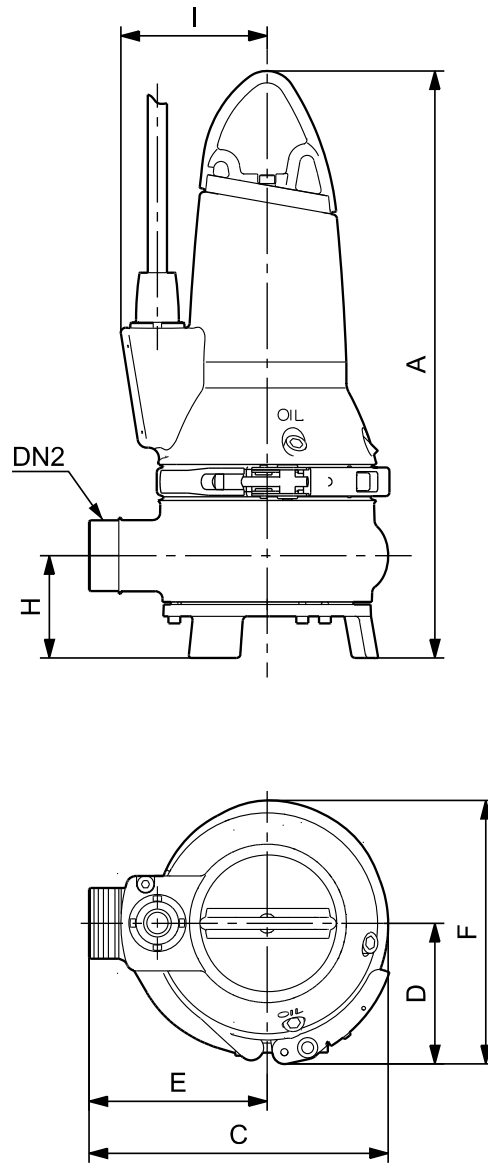
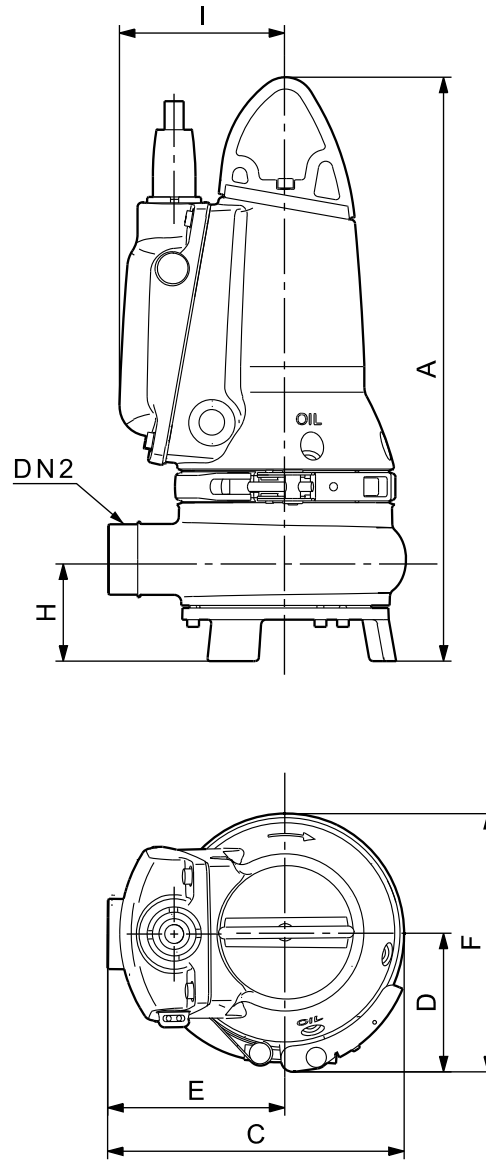


Рис. 42 Переносная установка

TN04 5074 1310

Мощность [кВт]	A	C	D	E	F	H	DN2
0,6, 0,9 и 1,5	494	252	117	102	218	84	R 2

## EF30.50 AUTO<sub>ADAPT</sub>



TM04 4867 1310

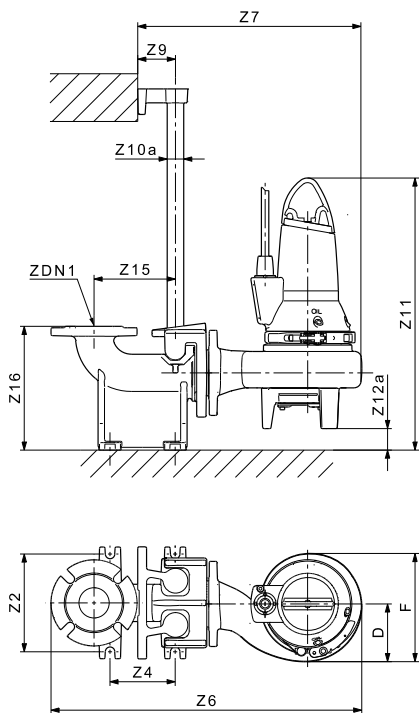
Рис. 43 Переносная установка

Мощность [кВт]	A	C	D	E	F	H	I	DN2
0,6, 0,9 и 1,5	490	252	117	150	218	84	141	R 2

## Насосы SL1 и SLV, в стандартном исполнении и исполнении *AUTO<sub>ADAPT</sub>*

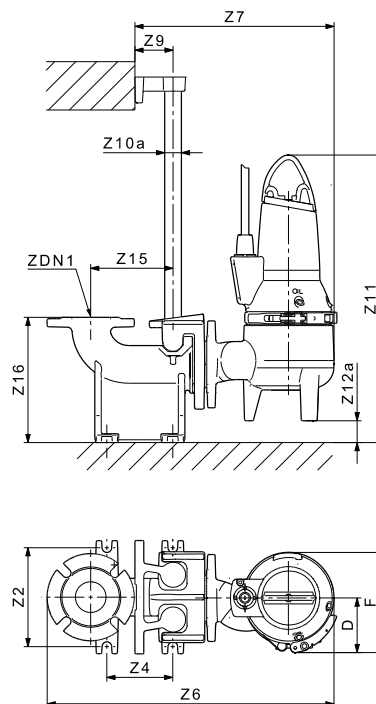
SL1.50, SLV.65

**SL1.50**



**Рис. 44** Установка с одним насосом на автоматической трубной муфте

**SLV.65**



**Рис. 45** Установка с одним насосом на автоматической трубной муфте

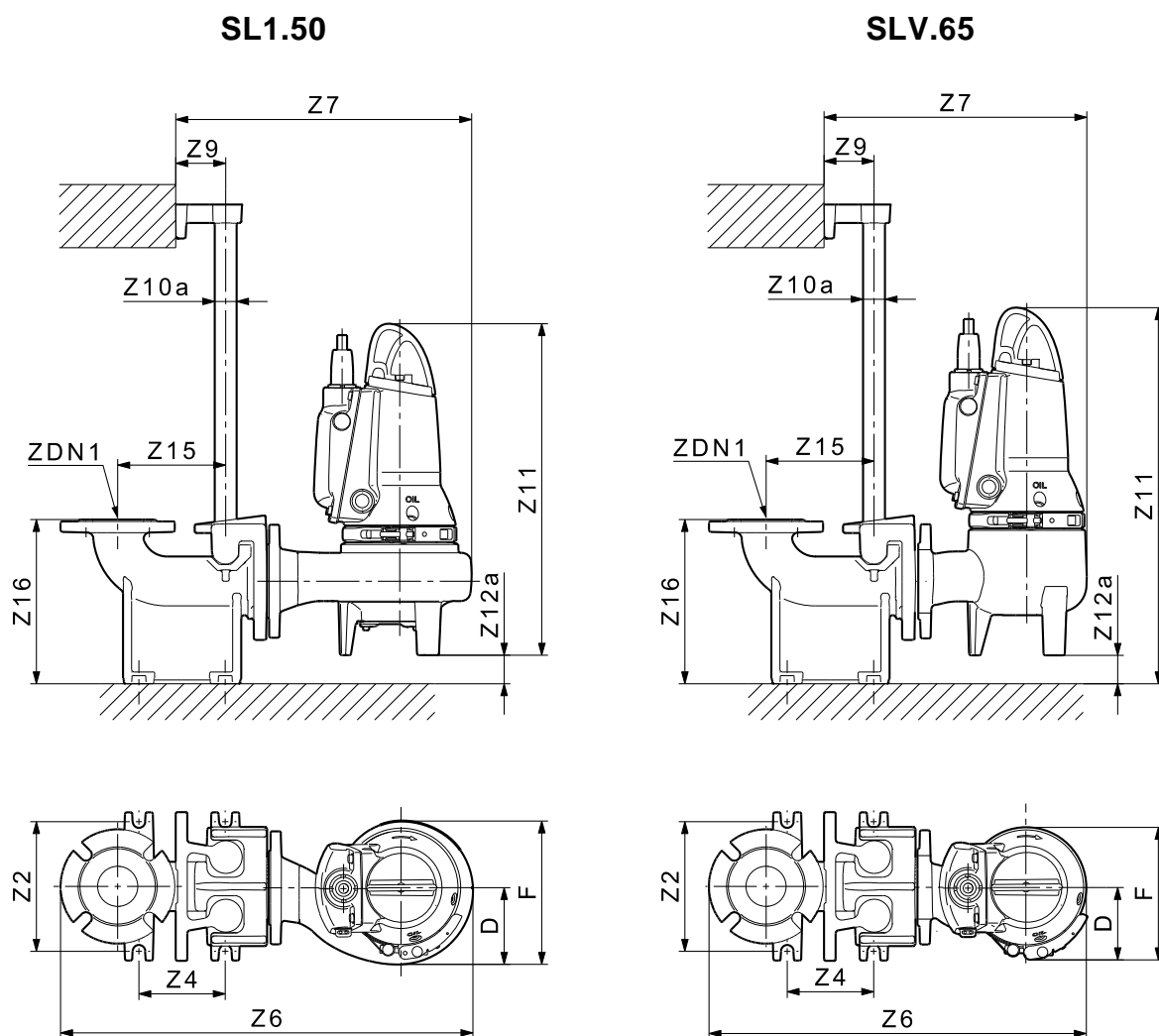
TM02 7420 1310

TM02 7421 1310

Тип насоса	Мощность [кВт]	D	F	Z2	Z4	Z6	Z7	Z9	Z10a	Z11	Z12a	Z15	Z16	ZDN1
SL1	0,9, 1,1 и 1,5	126	236	210	140	661	474	81	1 1/2"	588	43	175	266	DN 65
SLV	0,9, 1,1 и 1,5	119	216	210	140	598	412	81	1 1/2"	610	45	175	266	DN 65



SL1.50 AUTO<sub>ADAPT</sub>, SLV.65 AUTO<sub>ADAPT</sub>



TM04 4797 1310

Рис. 46 Установка с одним насосом на автоматической трубной муфте

Тип насоса	Мощность [кВт]	D	F	Z2	Z4	Z6	Z7	Z9	Z10a	Z11	Z12a	Z15	Z16	ZDN1
SL1	0,9, 1,1 и 1,5	126	236	210	140	661	474	81	1 1/2"	588	43	175	266	DN 65
SLV	0,9, 1,1 и 1,5	119	216	210	140	598	412	81	1 1/2"	610	45	175	266	DN 65

## SL1.50, SLV.65

### SL1.50

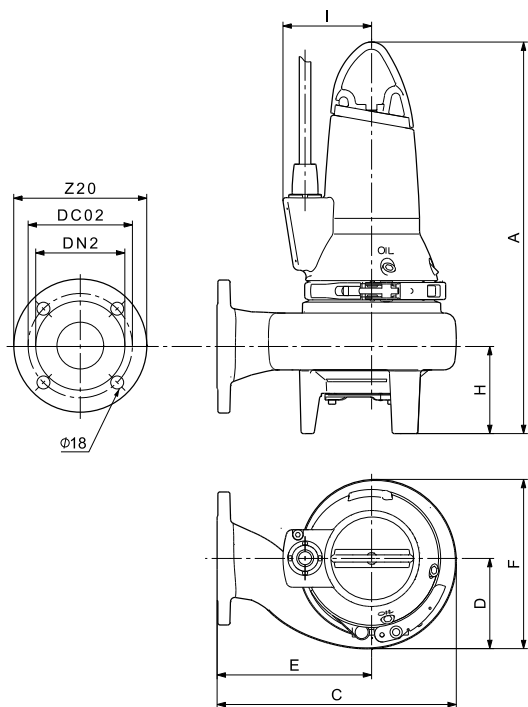


Рис. 47 Переносная установка

### SLV.65

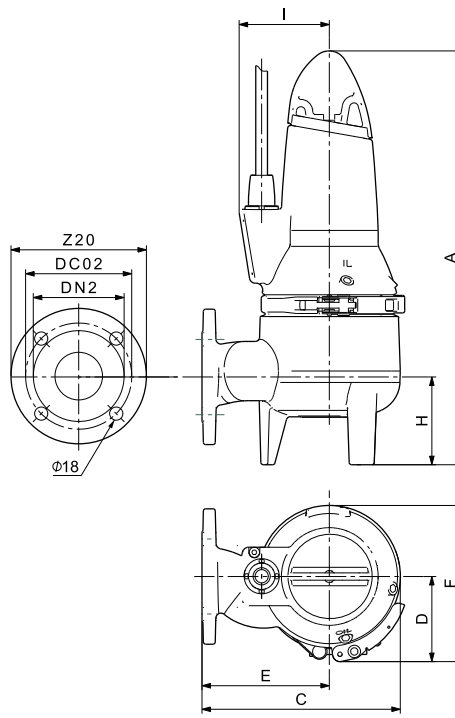
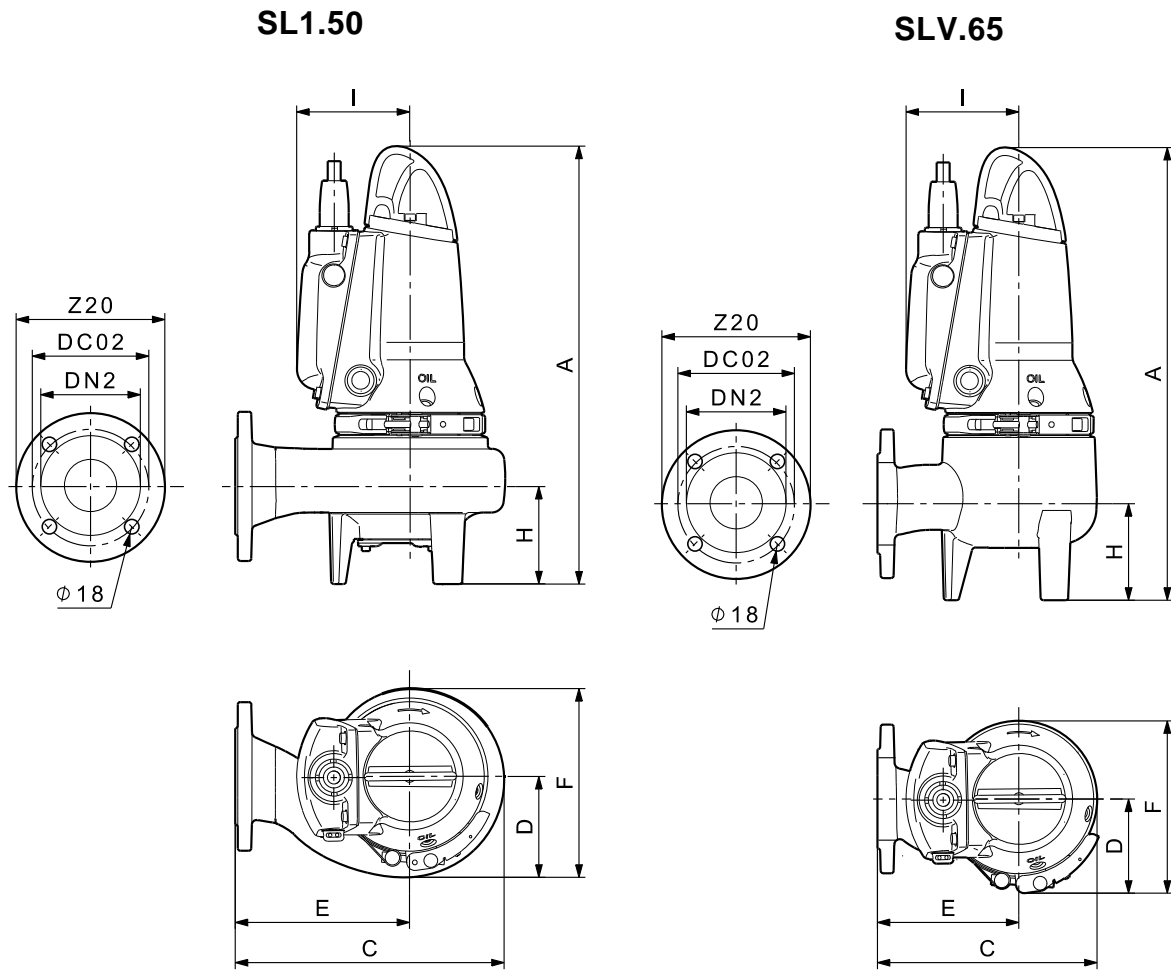


Рис. 48 Переносная установка

Тип насоса	Мощность [кВт]	A	C	D	E	F	H	I	DC02	Z20	DN2
SL1	0,6, 0,9, 1,1 и 1,5	544	333	126	217	242	121	123	145	185	DN 65
SLV	0,6, 0,9, 1,1 и 1,5	565	271	97	176	213	120	123	145	185	DN 65

SL1.50 AUTO<sub>ADAPT</sub>, SLV.65 AUTO<sub>ADAPT</sub>






TM04-4798-1310


Рис. 49 Переносная установка

Тип насоса	Мощность [кВт]	A	C	D	E	F	H	I	DC02	Z20	DN2
SL1	0,6, 0,9, 1,1 и 1.5	544	333	126	217	242	121	123	143	185	DN 65
SLV	0,6, 0,9, 1,1 и 1.5	565	271	97	176	213	120	123	143	185	DN 65

### Монтажные системы

№	Внешний вид	Описание	Размеры	SL1.50.65	SLV.65.65	DP10.50	DP10.65	EF30.50	Номер продукта
1		Система автоматической трубной муфты в сборе, включая фланец с направляющими клыками, основание и верхнее крепление направляющих. Чугун с эпоксидным покрытием. TM04 6832 0910	Rp 2			•		•	Ji11111i
			DN 65	•	•		•		96090992
2		Система автоматической трубной муфты в сборе, включая фланец с направляющими клыками, основание и верхнее крепление направляющих. Чугун с эпоксидным покрытием. TM04 4490 1409	DN 80 / DN 65	•	•		•		96102238
3		Надводная автоматическая трубная муфта. TM04 6053 4809	2"			•	•		96004445

### Другие принадлежности

№	Внешний вид	Описание	Размеры [м]	SL1.50.65	SLV.65.65	DP10.50	DP10.65	EF30.50	Номер продукта
4		Оцинкованная подъемная цепь с грузовой скобой и карабином. С сертификатами.	4	•	•	•	•	•	96735550
			6	•	•	•	•	•	96735553
			8	•	•	•	•	•	96735554
			10	•	•	•	•	•	96735556
			12	•	•	•	•	•	96735557
		Подъемная цепь из нержавеющей стали с грузовой скобой и карабином. С сертификатами. TM01 7173 1409	4	•	•	•	•	•	96735559
			6	•	•	•	•	•	96735564
			8	•	•	•	•	•	96735566
			10	•	•	•	•	•	96735567
			12	•	•	•	•	•	96735569

### Насосы DP, EF, SL1 и SLV

#### Шкафы управления для контроля уровня

Grundfos предлагает широкий ассортимент систем управления, чтобы строго контролировать уровни жидкости в резервуаре-сборнике сточных вод для обеспечения надлежащей работы и защиты насосов.

Варианты систем управления:

- Dedicated Controls, шкафы управления DC и DCD
- Шкафы управления LC и LCD
- Блок управления CU 100.

DC, LC и CU 100 предназначены для установок с одним насосом; DCD и LCD – для установок с двумя насосами.

#### Dedicated Controls

Grundfos Dedicated Controls - это система, разработанная для контроля и управления одним или двумя канализационными насосами компании Grundfos, а также мешалкой или промывочным клапаном.

Dedicated Controls используется для установок, где требуется усовершенствованное управление и расширенная передача данных.

Основными компонентами системы Dedicated Controls являются:

- устройство управления CU 361,
- модуль IO 351B (основной модуль входа/выхода).

Dedicated Controls может включать в себя либо отдельные компоненты, либо шкафы управления, такие как DC и DCD.

Система управления может регулироваться с помощью:

- поплавковых выключателей,
- датчика уровня,
- датчика уровня и предохранительных поплавковых выключателей.

Шкаф управления предлагается для следующих типоразмеров насосов и схем включения при пуске:

- насосы до 9 кВт включительно, прямой пуск
- насосы до 30 кВт включительно, звезда - треугольник
- насосы до 30 кВт включительно, плавный пуск.

Отдельный блок управления и модули можно установить для системы практически любого размера.



GrA6270

Рис. 50 Шкаф управления Dedicated Controls

Шкафы управления DC и DCD могут быть оснащены различными устройствами:

- Устройство CU 361 является "мозговым" центром системы Dedicated Controls, который устанавливается на передней панели шкафа управления. В CU 361 может быть встроен один из модулей связи Grundfos CIM, о которых говорится далее, в зависимости от требований по контролю или системы SCADA:
  - Модуль передачи данных CIM 200 компании Grundfos используется для сетевого протокола Modbus RTU.
  - Модуль передачи данных CIM 250 компании Grundfos используется для связи GSM/GPRS. CIM 250 устанавливает связь между устройством управления CU 361 и системой SCADA, что обеспечивает удаленный контроль и управление. Данный модуль также осуществляет передачу SMS-сообщений, например сообщений о состоянии и авариях.
  - Модуль передачи данных CIM 270 используется в системе удаленного управления Grundfos Remote Management (GRM). CIM 270 устанавливает связь между устройством управления CU 361 и системой GRM, что обеспечивает удаленный контроль и управление.
- Модуль IO 351B является основным модулем входа/выхода. Связь модуля IO 351B с CU 361 устанавливается через GENIbus.
- Блок электронной защиты двигателя MP 204 (дополнительно) используется для получения значений электрических параметров, например, напряжения, тока, мощности, сопротивления изоляции и энергопотребления. MP 204 обеспечивает более качественную защиту насосов, чем обычные защитные устройства для электродвигателей.
- CUE/VFD (дополнительно) – это либо преобразователь частоты производства Grundfos, либо обычный преобразователь переменной частоты, которые также обеспечивают более качественную защиту насосов и более равномерную подачу жидкости в трубы, что благоприятно сказывается на работе насосов при минимальном энергопотреблении.

Подробнее читайте в каталоге или руководстве по монтажу и эксплуатации для Dedicated Controls на [www.grundfos.com](http://www.grundfos.com) (WebCAPS).

### Шкафы управления LC и LCD

Контроллеры уровня Grundfos LC и LCD включают три серии, то есть всего шесть исполнений:

- LC и LCD 107 с датчиками уровня в виде воздушного колокола,
- LC и LCD 108 с поплавковыми выключателями,
- LC и LCD 110 с электродами.

Все контроллеры идеально подходят для работы в условиях, когда требуются электродвигатели до 11 кВт для прямого пуска. LC и LCD поставляются также со встроенным пусковым переключателем звезда-треугольник для задач, требующих более мощных двигателей, до 30 кВт включительно.

### Возможности и преимущества

- Управление одним насосом (LC) или двумя насосами (LCD).
- Автоматическое чередование работы двух насосов (LCD).
- Автоматический пробный пуск (предохраняет уплотнения вала от заклинивания в случае долгих периодов простоя).
- Защита от гидравлического удара.
- Задержка пуска после отказа системы электропитания.
- Автоматический сброс аварийного сигнала, если требуется.
- Автоматический перезапуск, если требуется.
- Выходы сигналов аварии, как NO и NC.



TM04 2360 2408

**Рис. 51** LCD 110 для установок с двумя насосами

Если в системе LC или LCD установлен SMS-модуль (дополнительно), он функционирует, как таймер для насосов, а после выполнения настроек (с помощью обычного мобильного телефона, имеющего возможность отправки и приёма сообщений), модуль может посылать сообщения о "превышении уровня", "общей аварии", с информацией о работе насоса и количестве пусков. SMS-модуль оснащён аккумулятором, поэтому он может отправлять сообщения в случае отказа электропитания и после его восстановления.

Подробнее читайте в каталоге или руководстве по монтажу и эксплуатации для шкафов управления LC и LCD на [www.Grundfos.com](http://www.Grundfos.com) (WebCAPS).

### CU 100

Блок управления CU 100 предназначен для пуска, управления и защиты небольших канализационных насосов.

Данный блок управления имеет несколько исполнений и используется для:

- насосов с однофазными электродвигателями (до 9 А включительно)
- насосов с трёхфазными электродвигателями (до 5 А включительно)

а также

- для пуска/останова с помощью поплавкового выключателя
- ручного пуска/останова.

Во время эксплуатации в ручном режиме насос запускается и отключается переключателем вкл./выкл.

В автоматическом режиме запускает и останавливает насос поплавковый выключатель.

Подробнее читайте в руководстве по монтажу и эксплуатации для CU 100 на [www.Grundfos.com](http://www.Grundfos.com) (WebCAPS).



TM02 6459 0703

**Рис. 52** CU 100

## Насосы DP, EF, SL1 и SLV AUTO<sub>ADAPT</sub>

### Устройство Grundfos CIU

Устройство Grundfos CIU (CIU = Communication Interface Unit – Устройство интерфейса связи) используется как интерфейс для обмена данными между изделием Grundfos и основной сетью.

Устройство CIU используется для:

- Настройки параметров насоса, необходимых при регулировании уровня жидкости.
- Контроля параметров резервуара и насоса в режиме онлайн.
- Ручной регулировки уровня воды (принудительный пуск/останов).
- Получения измеренных и зарегистрированных данных, необходимых для техобслуживания насоса и оптимизации работы резервуара.

CIU предназначен для использования вместе с насосами Grundfos DP, EF, SL1 и SLV AUTO<sub>ADAPT</sub>. Для установления связи служит пульт дистанционного управления Grundfos R100 или сетевой интерфейс устройства CIU.

Доступные устройства CIU:

- CIU 902 (без модуля CIM)
- CIU 202 Modbus
- CIU 252 GSM/GPRS
- CIU 272 GRM (Grundfos Remote Management).

Устройство CIU включает в себя один или два модуля:

- Многоцелевой модуль IO с функцией ввода-вывода, интерфейсом связи IR и клеммами для подключения питания.
- Модуль CIM 2XX (дополнительно).

Более подробная информация о модуле CIM представлена в руководстве по монтажу и эксплуатации соответствующего модуля CIM.

Если в устройстве CIU установлен модуль CIM, датчики, соединённые с цифровым входом модуля IO, можно контролировать дистанционно из центральной системы SCADA.

### ПДУ Grundfos R100

Выпускаемый компанией GRUNDFOS пульт дистанционного управления (ПДУ) R100 предназначен для беспроводной связи в инфракрасном диапазоне с изделиями компании GRUNDFOS.

R100 связывается с насосами DP, EF, SL1 и SLV AUTO<sub>ADAPT</sub> через устройство CIU.

R100 – это обычный инструмент для обслуживания и измерения, предназначенный для ежедневного использования, поэтому он прочный и износостойкий.



Тип продукта	DC	DCD	LC	LCD	CU 100	AUTO <sub>ADAPT</sub>	CIU
<b>Применение</b>							
Один насос	•	•	•	•	•	•	•
Два насоса		•		•		•	•
Мешалка	•	•					
Резервный аккумулятор	•	•					
<b>Датчик контроля уровня</b>							
Поплавковые выключатели	•	•	•	•	•		• <sup>7)</sup>
Электроды			•	•			• <sup>7)</sup>
Датчики уровня типа воздушного колокола			•	•			• <sup>7)</sup>
Датчик давления	•	•				• <sup>3)</sup>	• <sup>7)</sup>
Ультразвуковой датчик	•	•					• <sup>7)</sup>
Аналоговый датчик уровня с предохранительными поплавковыми выключателями	•	•					• <sup>7)</sup>
<b>Схема включения при пуске</b>							
DOL (прямой пуск)	•	•	•	•	•	•	•
Пуск звезда/треугольник	•	•	•	•			
Плавный пуск	•	•					
<b>Основные функции</b>							
Пуск и останов насоса (насосов)	•	•	•	•	•	•	•
Чередование насосов		•		•		•	•
Аварийный сигнал высокого уровня	•	•	•	•		•	•
Аварийный сигнал сухого хода	•	•	•	•		•	•
Измерение расхода (расчётное или по датчику расхода)	•	•					
Данные о насосе	•	•				• <sup>4)</sup>	•
Аварийный сигнал конфликтующих уровней	•	•					
<b>Расширенные функции</b>							
Задержка пуска и останова	•	•	•	•		•	•
Датчик температуры электродвигателя	•	•	•	•		• <sup>4)</sup>	•
Пробный пуск/защита от заклинивания	•	•	•	•		•	•
Ежедневное опорожнение (опорожнение резервуара один раз в день)	•	•					•
Вход датчика воды в масле	•	•					
<b>Обмен данными</b>							
SMS-сообщения	• <sup>2)</sup>	• <sup>2)</sup>	• <sup>1)</sup>	• <sup>1)</sup>			• <sup>2)</sup>
Связь с системой SCADA (GSM/GPRS)	• <sup>2)</sup>	• <sup>2)</sup>					• <sup>5)</sup>
<b>Пользовательский интерфейс</b>							
Индикация уровня	•	•	•	•			• <sup>6)</sup>
Графический монитор	•	•					• <sup>6)</sup>
Программа PC Tool WW Controls	•	•				•	

<sup>1)</sup> Если установлен SMS-модуль.

<sup>2)</sup> Если в CU 361 установлен модуль CIM 250 GSM/GPRS.

<sup>3)</sup> Встроенный датчик давления и датчик сухого хода.

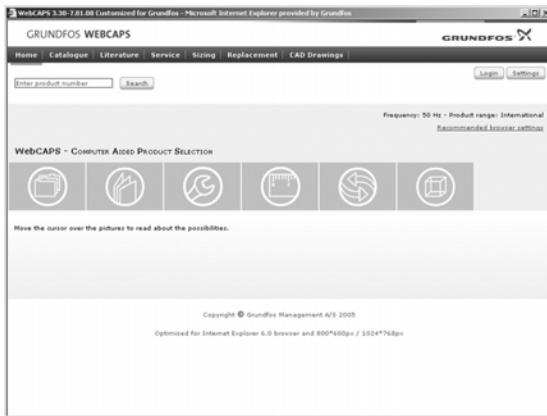
<sup>4)</sup> Встроено, однако требуется устройство Grundfos CIU, чтобы получить доступ к данным или настройке параметров.

<sup>5)</sup> Опции Modbus, GSM, GPRS, SMS и GRM.

<sup>6)</sup> При использовании ПДУ R100 Grundfos.

<sup>7)</sup> Входы для внешних датчиков (нормально открытые или нормально замкнутые).

## WebCAPS

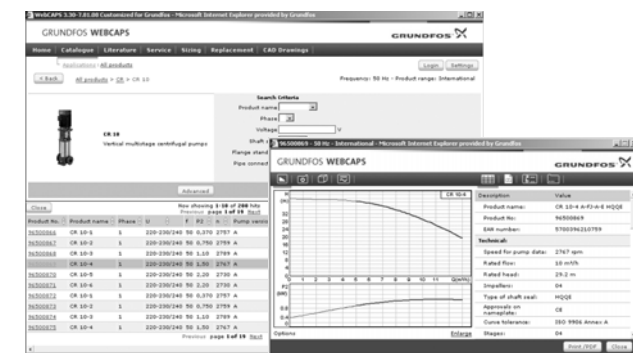


WebCAPS - это программа **Web-based Computer Aided Product Selection** (интернет версия автоматизированного подбора оборудования), доступ в программу предоставляется на [www.grundfos.com/ru](http://www.grundfos.com/ru)

В WebCAPS представлена подробная информация о более чем 185 000 изделиях Grundfos на более чем 20 языках.

В WebCAPS вся информация приводится в 6 разделах:

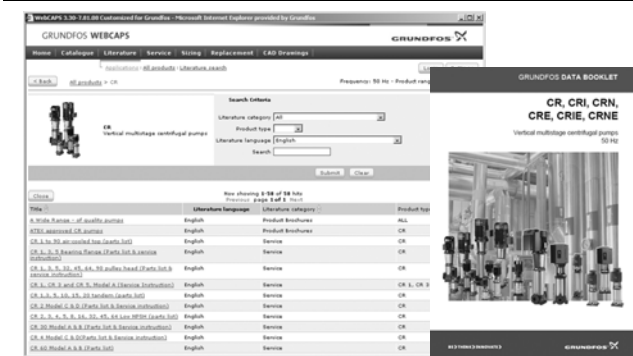
- Каталоги
- Литература
- Сервис
- Подбор
- Замена
- Чертежи CAD.



### Каталоги

Начиная с областей применения и моделей насосов, данный раздел включает в себя

- технические данные
- характеристики (QH, Eta, P1, P2 и др.) для определенной плотности и вязкости перекачиваемой жидкости, показывается количество работающих насосов
- фотографии изделий
- габаритные чертежи
- схемы электрических соединений
- ссылки и др.



### Литература

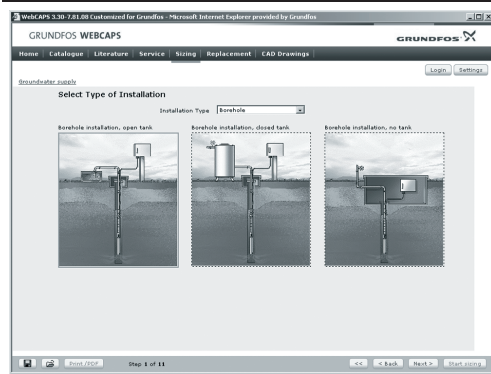
В данном разделе можно получить доступ ко всем последним документам по интересующему вас насосу, например,

- проспектам
- руководствам по монтажу и эксплуатации
- сервисной документации, такой как Service kit catalogue и Инструкции к сервисному комплекту
- кратким руководствам
- буклетам по продукции и т.д.



### Сервис

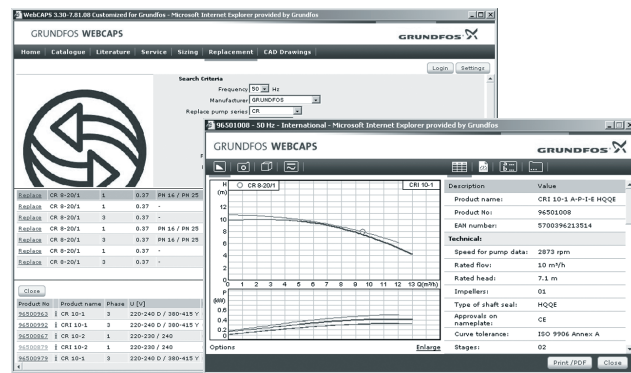
В данном разделе представлен удобный для использования интерактивный сервисный каталог. Здесь вы можете найти запасные части и их идентификационные номера для насосов Grundfos, поставляемых или уже снятых с производства. Кроме того, в данный раздел включены видеоролики, демонстрирующие процедуру замены деталей.



## Подбор

Начиная с различных областей применения и примеров монтажа, данный раздел включает в себя подробные инструкции для

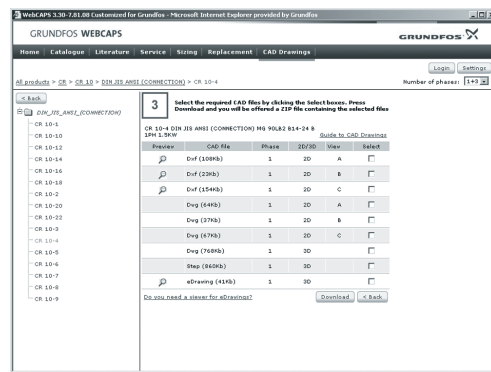
- подбора самого подходящего и эффективного насоса для вашей установки
- выполнения сложных расчётов с учётом энергопотребления, сроков окупаемости, профилей нагрузки, эксплуатационных расходов и др.
- анализа выбранного насоса с помощью встроенной программы определения эксплуатационных расходов
- определения скорости течения для водоотведения и канализации и др.



## Замена

В данном разделе приведена инструкция для выбора и сравнения данных по замене установленного насоса, чтобы заменить его на более эффективный насос Grundfos. В раздел включены данные по замене насосов, представлен широкий ряд насосов других производителей.

Пользуясь подробными инструкциями, вы можете сравнить насосы Grundfos с насосом, установленным у вас. После того как будут указаны данные имеющегося насоса, программа предложит несколько насосов Grundfos, которые могут быть более удобными и производительными.



## Чертежи CAD

В данном разделе можно загрузить 2-хмерные (2D) и 3-хмерные (3D) чертежи CAD почти всех насосов Grundfos.

WebCAPS предлагаются следующие форматы:

2-хмерные чертежи:

- .dxf, каркасные чертежи
- .dwg, каркасные чертежи.

3-хмерные чертежи:

- .dwg, каркасные чертежи (без поверхностей)
- .stp, пространственные изображения (с поверхностями)
- .eprt, E- чертежи.

## WinCAPS



Рис. 53 Диск WinCAPS

WinCAPS- это программа **Windows-based Computer Aided Product Selection** (версия автоматизированного подбора оборудования на базе Windows), в которой представлена подробная информация для более 185 000 изделий Grundfos на более чем 20 языках.

Программа WinCAPS имеет те же особенности и функции, что и WebCAPS. Она незаменима в тех случаях, когда нет подключения к сети Internet.

WinCAPS выпускается на CD-ROM, обновляется раз в год.

Возможны изменения.